



### Bestellbezeichnung

#### V19SY-Y-V1D/V1S

Y-Verteiler, M12-Stecker Y-kodiert auf M12-Stecker A-kodiert/Buchse D-kodiert

### Merkmale

- Ethernet-Hybrid CAT5, 100 MBit/s
- Schutzart IP67

### Zubehör

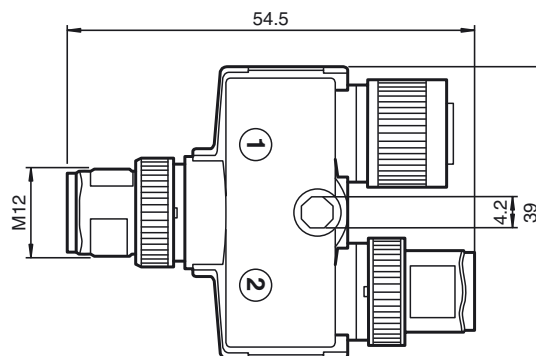
#### MH V1-SCREWDRIVER

Drehmomentschraubendreher (0,6 Nm)

#### MH V1-BIT M12

Steckaufsatz für M12

### Abmessungen



### Technische Daten

#### Allgemeine Daten

Polzahl	8
Anschluss 1	Buchse
Bauform 1	gerade
Gewinde 1	M12
Codierung 1	D
Anschluss 2	Stecker
Bauform 2	gerade
Gewinde 2	M12
Codierung 2	A
Anschluss 3	Stecker
Bauform 3	gerade
Gewinde 3	M12
Codierung 3	Y-Hybrid

#### Elektrische Daten

Betriebsspannung	$U_B$	30 V AC/DC
Betriebsstrom	$I_B$	4 A
Isolationswiderstand		$\geq 100 \text{ M}\Omega$

#### Umgebungsbedingungen

Umgebungstemperatur	-25 ... 80 °C (-13 ... 176 °F)
Verschmutzungsgrad	3

#### Mechanische Daten

Kabelauführung	Ethernet-Hybrid CAT5, 100 MBit/s
Schutzart	IP67
Material	
Kontakte	CuZn
Kontaktfläche	Ni/Au
Griffkörper	TPU
Überwurfmutter	Zink-Druckguss, vernickelt
Dichtung	NBR

#### Normen- und Richtlinienkonformität

Normenkonformität	
Schutzart	EN 60529
Normen	CAT5 (IEC 11801:2002)
Brennbarkeit	HB
Spezifikation	Steckverbinder M12 x 1 : IEC 61076-2-101

### Elektrischer Anschluss

