



**Bestellbezeichnung**

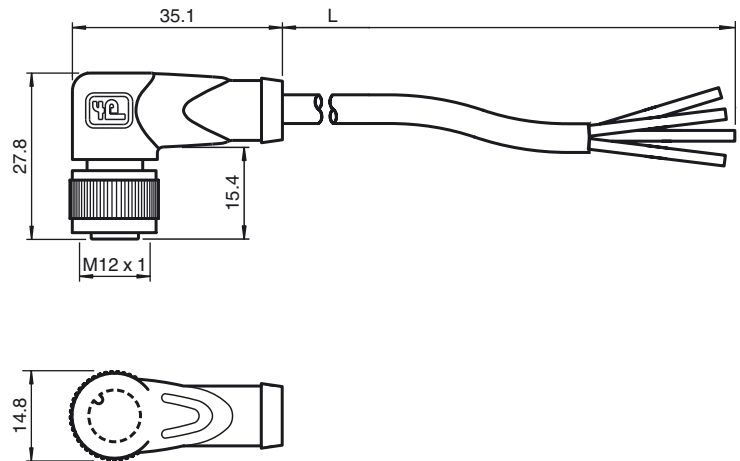
V1-W-E8W-20M-PUR

Kabeldose, M12, 4-polig, PUR-Kabel

**Merkmale**

- Eingebaute LED als Betriebs- und Funktionsanzeige
- Rändelmutter geeignet für Werkzeugmontage
- Rüttelsicherung durch mechanische Rastung
- Vergoldete und gedrehte Kontakte
- Schutzart IP67 / IP68 / IP69K
- Halogenfrei

**Abmessungen**



**Technische Daten**

**Allgemeine Daten**

Polzahl	4
Anschluss 1	Buchse
Bauform 1	gewinkelt
Gewinde 1	M12
Anschluss 2	freies Leitungsende

**Anzeigen/Bedienelemente**

LED grün	Betriebsanzeige
LED gelb	Funktionsanzeige Schließer 4
LED weiß	Funktionsanzeige Schließer 2

**Elektrische Daten**

Betriebsspannung	$U_B$	max. 24 V DC $\pm$ 15%
Betriebsstrom		max. 4 A
Durchgangswiderstand		< 5 m $\Omega$

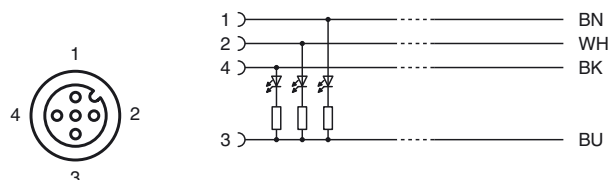
**Umgebungsbedingungen**

Umgebungstemperatur	Griffkörper: -40 ... 90 °C (-40 ... 194 °F) Kabel, fest verlegt: -40 ... 80 °C (-40 ... 176 °F) Kabel, beweglich: -30 ... 80 °C (-22 ... 176 °F)
Verschmutzungsgrad	3

**Mechanische Daten**

Kontaktelemente	gefederte Kontaktbuchsen
Stiftdurchmesser	1 mm
Schutzart	IP67 / IP68 / IP69K
Material	
Kontakte	CuSn / Au
Kontaktoberfläche	Au
Griffkörper	TPU, transparent
Kabel	PUR
Überwurfmutter	Zink-Druckguss
Aderisolation	PP
Kabel	feindrätig, flexibel
Manteldurchmesser	$\varnothing$ 4,8 mm
Biegeradius	> 10 x Leitungsdurchmesser, bewegt
Farbe	grau
Adern	4 x 0,34 mm <sup>2</sup>
Leiteraufbau	19 x 0,15 mm $\varnothing$
Länge	L 20 m
Brennbarkeit	
Kontaktträger	94 HB
Gehäuse	94 V-2

**Elektrischer Anschluss**



Veröffentlichungsdatum: 2013-08-14 13:18    Ausgabedatum: 2013-08-14    213518\_ger.xml

Beachten Sie „Allgemeine Hinweise zu Pepperl+Fuchs-Produktinformationen“.