



Bestellbezeichnung

VB14N-300-R

Barcodescanner

Merkmale

- Raster-Scanner
- Einfache Inbetriebnahme mit Funktionstaste: Testmode, Code-Lernen und Code-Optimierung
- Code-Rekonstruktion
- Vernetzung von bis zu 32 Scannern
- Robustes Aluminiumgehäuse
- Zwei serielle Schnittstellen RS 232 / RS 485
- Motorsteuerung (Ein/Aus) möglich
- Schutzart IP65

Funktion

VB14N-300-R ist ein Raster-Scanner für 1D-Barcodes und bietet aufgrund seiner Hochleistungsoptik und der Code-Rekonstruktion eine hohe Zuverlässigkeit beim Lesen schwer erkennbarer 1D-Barcodes. Eine Funktionstaste und mehrere LEDs am Barcodescanner unterstützen Sie beim Parametrieren, Einlernen von Barcodes und Testen. Im Betrieb geben die LEDs Aufschluss über den jeweiligen Lesestatus. Sie können bis zu 32 Geräte über eine Hochgeschwindigkeitsverbindung untereinander vernetzen. Dies ermöglicht eine schnellere und effizientere Datenerfassung, ohne dass dazu ein externer Multiplexer erforderlich ist. Die zugehörige PC-Software ermöglicht eine einfache Parametrierung.

Technische Daten

Allgemeine Daten

Lichtsender	Laserdiode
Lichtart	rot, Wechsellicht
Laserkennndaten	
Hinweis	LASERLICHT , NICHT IN DEN STRAHL BLICKEN
Laserklasse	2
Wellenlänge	650 nm
Strahldivergenz	< 1,5 mrad
Impulsdauer	1,3 ms
Wiederholrate	200 Hz
max. Puls Energie	1,19 µJ
Scanrate	500 ... 800 s ⁻¹
Leseabstand	40 ... 300 mm
Öffnungswinkel	50 °
Lichtaustritt	frontal oder seitlich (mit Umlenkspiegel)
Auflösung	0,2 mm (8 mils)

Anzeigen/Bedienelemente

Betriebsanzeige	LED blau: Power on, LED grün: lesebereit (READY), LED grün: erfolgreiche Lesung (GOOD), LED gelb: externes Triggersignal liegt an (TRIGGER), LED gelb: Kommunikation aktiv (COM), LED rot: "no read" (STATUS)
-----------------	---

Elektrische Daten

Betriebsspannung	U _B	10 ... 30 V DC
Leistungsaufnahme	P ₀	max. 3 W

Schnittstelle

Schnittstellentyp	seriell , RS-232 und RS-485 bis 115,2 kBit/s ID-NET™ bis 1 Mbit/s
-------------------	---

Eingang 1

Eingangstyp	Externe Triggerung
-------------	--------------------

Ausgang

Signalausgang	2, programmierbar, optogekoppelt
Schaltspannung	max. 40 V DC
Schaltstrom	max. 40 mA
Spannungsfall	U _d 1 V bei Laststrom ≤ 10 mA

Umgebungsbedingungen

Umgebungstemperatur	0 ... 45 °C (32 ... 113 °F)
Lagertemperatur	-20 ... 70 °C (-4 ... 158 °F)
Relative Luftfeuchtigkeit	90 % , nicht kondensierend
Schockfestigkeit	IEC 68-2-27 Test EA 30G; 11 ms; 3 Stöße an jeder Achse
Vibrationsfestigkeit	IEC 68-2-6 Test FC 1,5 mm ; 10 ... 55 Hz ; 2 Stunden an jeder Achse

Mechanische Daten

Schutzart	IP65
Anschluss	1 m Anschlusskabel mit 25-poligen Sub-D-Stecker
Material	
Gehäuse	Aluminium
Masse	330 g

Normen- und Richtlinienkonformität

Richtlinienkonformität	EMV-Richtlinie 2004/108/EG
Normenkonformität	
Störfestigkeit	EN 61000-6-2:2005
Störaussendung	EN 55022
Schutzart	EN 60529
Laserklasse	IEC 60825-1:2007 Complies with 21 CFR 1040.10 and 1040.11 except for deviations pursuant to Laser Notice No. 50, dated June 24, 2007

Veröffentlichungsdatum: 2014-11-07 10:26 Ausgabedatum: 2014-11-07 206846_ger.xml

Beachten Sie „Allgemeine Hinweise zu Pepperl+Fuchs-Produktinformationen“.

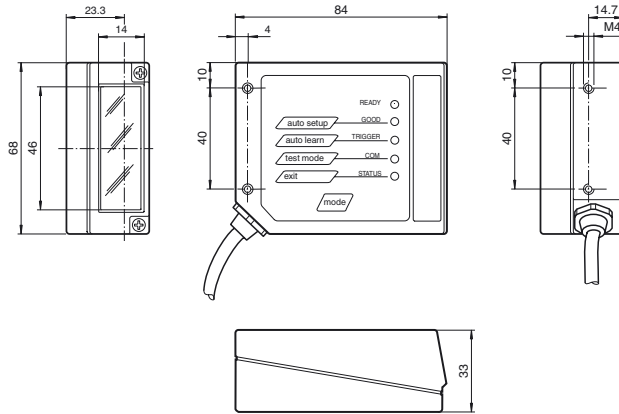
Pepperl+Fuchs-Gruppe
www.pepperl-fuchs.com

USA: +1 330 486 0001
fa-info@us.pepperl-fuchs.com

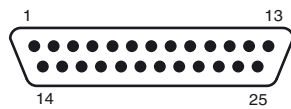
Deutschland: +49 621 776 1111
fa-info@de.pepperl-fuchs.com

Singapur: +65 6779 9091
fa-info@sg.pepperl-fuchs.com

Abmessungen



Elektrischer Anschluss



25-polige D-Sub-Stecker Pinbelegung

Pin	Name	Funktion		
9, 13	+UB	Eingangsspannung +		
25	GND	Eingangsspannung -		
1	GND Chassis	Gehäusemasse		
18	IN TRG + (A)	Externes Triggersignal A +		
19	IN TRG - (B)	Externes Triggersignal B -		
6	IN 2 + (A)	Eingang 2 A +		
10	IN 2 - (B)	Eingang 2 B -		
8	OUT 1 +	Ausgang 1+		
22	OUT 1 -	Ausgang 1-		
11	OUT 2 +	Ausgang 2+		
12	OUT 2 -	Ausgang 2-		
20	RX RS232	Zusatzschnittstelle RS232		
21	TX RS232	Zusatzschnittstelle RS232		
23	ID +	Internes High-Speed-Netzwerk ID-NET +		
24	ID -	Internes High-Speed-Netzwerk ID-NET -		
14, 15, 16, 17	NC	Nicht angeschlossen		
Pin		RS232	RS485 Voll-Duplex	RS485 Halb-Duplex
2	Hauptschnittstellen-signale	TX	TX +	RTX +
3		RX	RX +	
4		RTS	TX -	RTX -
5		CTS	RX -	
7		SGND	SGND	SGND

Zubehör

CBX100

Anschlussbox für Barcodescanner

OM-VB14N

Schwingspiegel für Barcodescanner der Serie VB14N

DM-VB14N-90

Umlenkspiegel für Barcodescanner der Serie VB14

DM-VB14N-102

Umlenkspiegel für Barcodescanner der Serie VB14

CBX500-KIT-B6

PROFIBUS-Anschlussbox für Barcodescanner

CBX500-KIT-B17

PROFINET-Anschlussbox für Barcodescanner

CBX500-KIT-B19-IP54

EtherNet/IP-Anschlussbox für Barcodescanner

CBX500-KIT-B19-IP65

EtherNet/IP-Anschlussbox für Barcodescanner

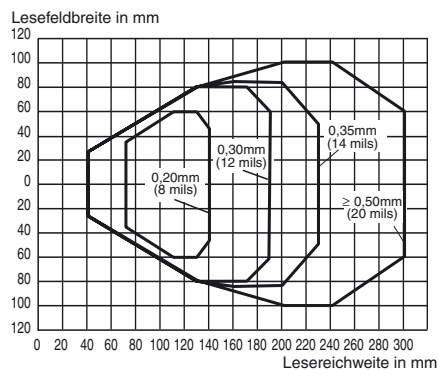
Weiteres Zubehör finden Sie im Internet unter www.pepperl-fuchs.com

Veröffentlichungsdatum: 2014-11-07 10:26 Ausgabedatum: 2014-11-07 206846_ger.xml

Kurven/Diagramme

Leseigenschaften

VB14N-300



Laserhinweis Laserklasse 2

- Die Bestrahlung kann zu Irritationen gerade bei dunkler Umgebung führen. Nicht auf Menschen richten!
- Vorsicht: Laserlicht, nicht in den Strahl blicken!
- Wartung und Reparaturen nur von autorisiertem Servicepersonal durchführen lassen!
- Das Gerät ist so anzubringen, dass die Warnhinweise deutlich sichtbar und lesbar sind.
- Vorsicht: Wenn andere als die hier angegebenen Bedienungs- oder Justiereinrichtungen benutzt oder andere Verfahrensweisen ausgeführt werden, kann dies zu gefährlicher Strahlungseinwirkung führen.

Veröffentlichungsdatum: 2014-11-07 10:26 Ausgabedatum: 2014-11-07 206846_ger.xml