



Bestellbezeichnung

UC3500-30GM70S-2E2R2-V15

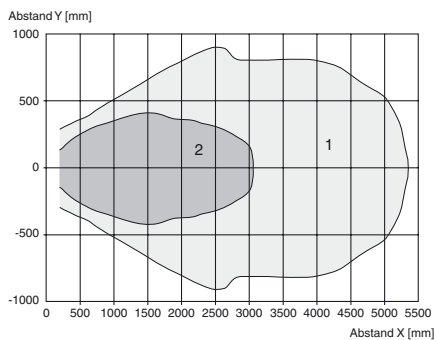
Ultraschall-Reflexionstaster mit schwenkbarem Wandler

Merkmale

- 2 Schaltausgänge
- Synchronisationsmöglichkeiten
- Temperaturkompensation
- Parametrierbar über ULTRA-PROG-IR und Interface (Zubehör)

Diagramme

Charakteristische Ansprechkurve



Kurve 1: ebene Platte 100 mm x 100 mm
Kurve 2: Rundstab, Ø 25 mm

Veröffentlichungsdatum: 2016-02-16 08:25 Ausgabedatum: 2016-02-16 238381_ger.xm

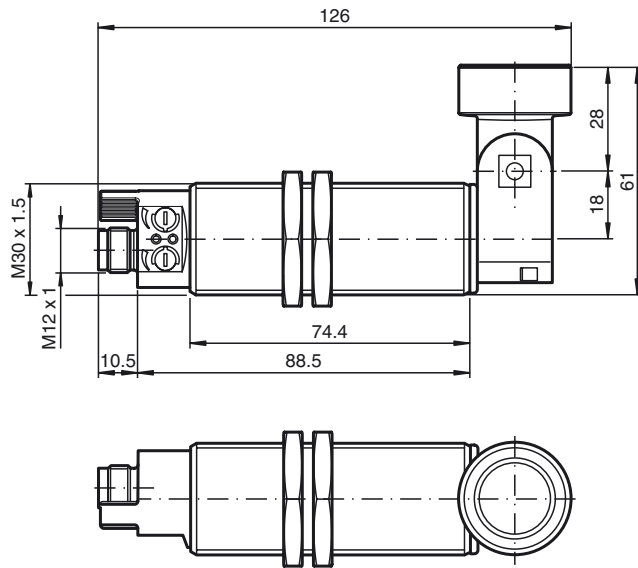
Technische Daten

Allgemeine Daten	
Erfassungsbereich	200 ... 3500 mm
Einstellbereich	300 ... 3500 mm
Blindzone	0 ... 200 mm
Normmessplatte	100 mm x 100 mm
Wandlerfrequenz	ca. 120 kHz
Ansprechverzögerung	≤ 150 ms
Kenndaten	
Temperaturdrift	≤ ± 1,5 % des Endwertes
Bereitschaftsverzögerung t_v	≤ 175 ms
Grenzdaten	
Zulässige Leitungslänge	max. 300 m
Anzeigen/Bedienelemente	
LED gelb	permanent: Schaltzustand Schaltausgang 1
LED grün/gelb	gelb: Schaltzustand Schaltausgang 2 grün: Teach-In
Potentiometer	Schaltausgang 1 und Schaltausgang 2 einstellbar
Elektrische Daten	
Bemessungsbetriebsspannung U_e	24 V DC
Betriebsspannung U_B	12 ... 30 V DC (inklusive Restwelligkeit)
Welligkeit	≤ 10 %
Leerlaufstrom I_0	≤ 50 mA
Schnittstelle	
Schnittstellentyp	Infrarot
Modus	Punkt-zu-Punkt-Verbindung
Eingang/Ausgang	
Ein-/Ausgangsart	1 Synchronisationsanschluss, bidirektional (Voreinstellung: Gleichtaktbetrieb) / Teach-In-Eingang
0-Pegel	≤ 3 V
1-Pegel	≥ 15 V
Eingangsimpedanz	typ. 900 Ω
Anzahl der Sensoren	max. 10
Schaltausgang	
Ausgangstyp	2 Schaltausgänge pnp, Schließer (Öffner parametrierbar)
Voreinstellung	300 ... 3500 mm (einstellbar über Potentiometer)
Wiederholgenauigkeit R	± 5 mm
Betriebsstrom I_L	je 150 mA , kurzschluss-/überlastfest
Schaltfrequenz	≤ 2 Hz
Schalthysterese	35 mm (parametrierbar)
Spannungsfall	≤ 3 V
Reststrom	≤ 10 μA
Umgebungsbedingungen	
Umgebungstemperatur	-25 ... 70 °C (-13 ... 158 °F)
Lagertemperatur	-40 ... 85 °C (-40 ... 185 °F)
Schockfestigkeit	30 g , 11 ms Dauer
Schwingungsfestigkeit	10 ... 55 Hz , Amplitude ± 1 mm
Mechanische Daten	
Anschlussart	Gerätestecker M12 x 1 , 5-polig
Schutzart	IP65
Material	
Gehäuse	Messing, vernickelt
Wandler	Epoxidharz/Glashohlkugelmischung; Schaum Polyurethan
Einbaulage	beliebig
Masse	170 g
Bauform	Zylindrisch
Normen- und Richtlinienkonformität	
Normenkonformität	
Normen	EN 60947-5-2:2007 + A1:2012 IEC 60947-5-2:2007 + A1:2012

Zulassungen und Zertifikate

UL-Zulassung	cULus Listed, General Purpose
CSA-Zulassung	cCSAus Listed, General Purpose
CCC-Zulassung	Produkte, deren max. Betriebsspannung ≤36 V ist, sind nicht zulassungspflichtig und daher nicht mit einer CCC-Kennzeichnung versehen.

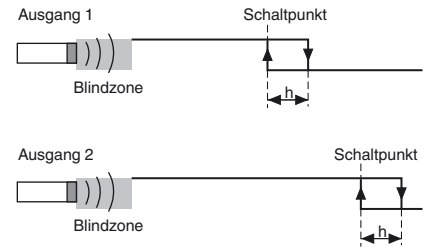
Abmessungen



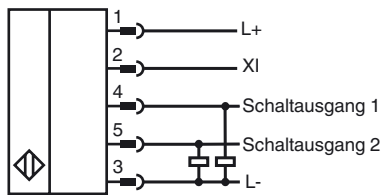
Zusätzliche Informationen

Betriebsart Schaltausgänge

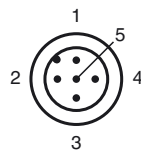
Schaltpunktbetrieb



Elektrischer Anschluss



Pinout



Adernfarben gemäß EN 60947-5-2

1	BN	(braun)
2	WH	(weiß)
3	BU	(blau)
4	BK	(schwarz)
5	GY	(grau)

Veröffentlichungsdatum: 2016-02-16 08:25 Ausgabedatum: 2016-02-16 238381_ger.xml

Zubehör

BF 30

Befestigungsflansch, 30 mm

BF 5-30

Universal-Montagehalterung für zylindrischen Sensoren mit 5 ... 30 mm Durchmesser

V15-G-2M-PUR

Kabeldose, M12, 5-polig, PUR-Kabel

UC-18/30GM-IR

Schnittstellenkabel

ULTRA-PROG-IR

Konfigurationssoftware für Ultraschall-Sensoren

Beschreibung der Sensorfunktionen

Anzeige- und Bedienelemente

Der Sensor verfügt über zwei Potentiometer und zwei Anzeige-LEDs.

LED 1 (gelb)	ein/aus: Schaltzustand Schaltausgang 1 blinkt: Fehler beim Einstellen der Schaltpunkte (Schaltpunkt 2 < Schaltpunkt 1). Dieser Zustand tritt nur in der Betriebsart Fensterfunktion (2 Schaltpunkte) auf.	
LED 2 (gelb)	ein/aus: Schaltzustand Schaltausgang 2 blinkt: Fehler beim Einstellen der Schaltpunkte (Schaltpunkt 2 < Schaltpunkt 1). Dieser Zustand tritt nur in der Betriebsart Fensterfunktion (2 Schaltpunkte) auf.	
LED 2 (grün)	ca. 500 ms ein: Bereichsgrenze eingelernt aus: Normalbetrieb	
Potentiometer 1	Einstellung eines Schaltpunktes (Werkseinstellung: Einstellung des Schaltpunktes von Schaltausgang 1)	
Potentiometer 2	Einstellung eines Schaltpunktes (Werkseinstellung: Einstellung des Schaltpunktes von Schaltausgang 2)	

Einstellung des Sensors mit den Potentiometern

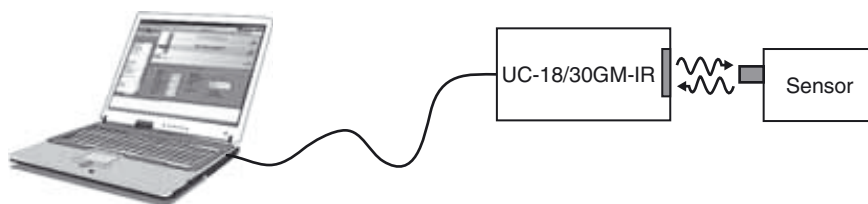
Der Sensor ist mit 2 Potentiometern ausgestattet. Diese sind im Auslieferungszustand den beiden Schaltausgängen zugeordnet. Die Schaltausgänge arbeiten im Auslieferungszustand im Schaltpunktbetrieb. Mit Potentiometer 1 stellen Sie den Schaltpunkt des Schaltausgangs 1 ein. Mit Potentiometer 2 stellen Sie den Schaltpunkt des Schaltausgangs 2 ein.

Hinweis:

Mit der Software ULTRA-PROG-IR können Sie die Funktion der Potentiometer verändern. Sobald Sie eine veränderte Konfiguration vorgenommen haben gilt die mit ULTRA-PROG-IR gewählte Funktion der Potentiometer.

Parametrierung mit ULTRA-PROG-IR

Um den Sensor komfortabel parametrieren und an die Anwendung anpassen zu können, bietet der Sensor die Möglichkeit, über seine eingebaute Infrarotschnittstelle mit einem PC zu kommunizieren. Zur Kommunikation wird das Schnittstellenkabel UC-18/30GM-IR benötigt. Dieses wird an einem freien USB-Port am PC angeschlossen.



Zur Parametrierung des Sensors wird zusätzlich die Parametriersoftware ULTRA-PROG-IR benötigt. Die Parametriersoftware ULTRA-PROG-IR steht zum kostenlosen Download auf www.pepperl-fuchs.com zur Verfügung. Sie ermöglicht die Einstellung aller freien Parameter, wie z.B.:

- alle Schaltpunkte und Schalthysteresen
- Ausgangsbetriebsarten und -verhalten
- Verzögerungszeiten
- Einstellungen und Einstellbereiche der Potentiometer
- Einstellungen zu Teach-In und Synchronisation
- Definition von Blindzonen
- Sensorbetriebsarten und Messmethoden
- Filterung von Messwerten.

Ferner stehen folgende Servicefunktionen zur Verfügung:

- Beobachtung und Aufzeichnung von Messwerten
- Diagnose von Störreflexionen.

Einlernen

Der Sensor ist mit einem Funktionseingang (XI) ausgestattet. Zum Einlernen eines Grenzwertes muss dieser mittels der Parametriersoftware UL-

Veröffentlichungsdatum: 2016-02-16 08:25
Ausgabedatum: 2016-02-16 238381_ger.xml

TRA-PROG-IR als Lerneingang parametrieren. Mit dieser Parametriersoftware legen Sie fest, welcher Grenzwert eingelesen wird.

Hinweis:

Im Auslieferungszustand des Sensors ist die Einlernfunktion nicht aktiviert.

Beschreibung des Einlernvorgangs:

1. Platzieren Sie ein Objekt im gewünschten Abstand.
2. Verbinden Sie den Lerneingang mit L-.

Nach ca. 3 Sekunden leuchtet die grüne LED kurz auf. Dies signalisiert, dass der gewünschte Abstand erfolgreich gespeichert ist.

3. Trennen Sie den Lerneingang von L-.

Hinweis:

Beibt der Lerneingang mit L- verbunden, so wiederholt sich der Einlernvorgang alle 3 Sekunden.

Synchronisation

Der Sensor ist mit einem Funktionseingang (XI) ausgestattet. Mittels der Parametriersoftware ULTRA-PROG-IR kann dieser als Synchronisationseingang zur Unterdrückung gegenseitiger Beeinflussung durch fremde Ultraschallsignale parametrieren. Dies wird in der folgenden Beschreibung vorausgesetzt.

Wenn der Synchronisationseingang unbeschaltet ist, arbeitet der Sensor mit intern generierten Taktimpulsen.

Externe Synchronisation

Der Sensor kann durch Anlegen externer Rechteckimpulse synchronisiert werden. Die Pulsdauer muss $\geq 100 \mu\text{s}$ betragen. Jede steigende Impulsflanke triggert das Senden eines einzelnen Ultraschallimpulses. Wenn das Signal am Synchronisationseingang High-Pegel führt, geht der Sensor in die normale, unsynchronisierte Betriebsart zurück.

Liegt am Synchronisationseingang ein Low-Pegel an, geht der Sensor in den Standby. In dieser Betriebsart bleiben die zuletzt eingenommenen Ausgangszustände erhalten.

Interne Synchronisation**Gleichtaktbetrieb**

Bis zu zehn Sensoren können miteinander synchronisiert werden. Dazu werden die Synchronisationseingänge der einzelnen Sensoren miteinander verbunden. In diesem Zustand senden alle Sensoren im Verbund gleichzeitig ihre Ultraschallimpulse aus. Die Taktrate entspricht der des Sensors mit der niedrigsten Taktrate.

Multiplexbetrieb

Bis zu zehn Sensoren können im Multiplexbetrieb arbeiten, d.h. dass die Sensoren nacheinander ihre Ultraschallimpulse aussenden. Dies verhindert die gegenseitige Beeinflussung der Sensoren. Für den Multiplexbetrieb werden die Synchronisationseingänge aller Sensoren miteinander verbunden. Mittels der Parametriersoftware ULTRA-PROG-IR muss zusätzlich jedem Sensor eine Adresse zugeordnet und die Anzahl der zu synchronisierenden Sensoren festgelegt werden. Zum Start des Multiplexbetriebs werden alle Sensoren gemeinsam durch Einschalten der Spannungsversorgung in Betrieb genommen.