



Bestellbezeichnung

NBN12-18GM35-A2-V1

Merkmale

- 12 mm nicht bündig

Zubehör

BF 18

Befestigungsflansch, 18 mm

V1-W

Kabeldose, M12, 4-polig, konfektionierbar

V1-G

Kabeldose, M12, 4-polig, konfektionierbar

V1-G-2M-PUR

Kabeldose, M12, 4-polig, PUR-Kabel

V1-W-2M-PUR

Kabeldose, M12, 4-polig, PUR-Kabel

Technische Daten

Allgemeine Daten

| | | |
|-------------------------------------|-------|--|
| Schaltfunktion | | Antivalent |
| Ausgangstyp | | PNP |
| Schaltabstand | s_n | 12 mm |
| Einbau | | nicht bündig |
| Ausgangspolarität | | DC |
| Gesicherter Schaltabstand | s_a | 0 ... 9,72 mm |
| Betätigungselement | | Baustahl, z. B. 1.0037, S235JR (früher St37-2) 36 mm x 36 mm x 1 mm |
| Reduktionsfaktor r_{Al} | | 0,5 |
| Reduktionsfaktor r_{Cu} | | 0,45 |
| Reduktionsfaktor r_{V2A} (1.4301) | | 0,7 |
| Reduktionsfaktor r_{Ms} | | 0,5 |
| Ausgangsart | | 4-Draht |

Kenndaten

| | | |
|-----------------------|-------|---|
| Betriebsspannung | U_B | 10 ... 30 V |
| Schaltfrequenz | f | 0 ... 1500 Hz |
| Hysterese | H | typ. 5% |
| Verpolenschutz | | verpolgeschützt |
| Kurzschlusschutz | | taktend |
| Spannungsfall | U_d | $\leq 1,8$ V |
| Betriebsstrom | I_L | 0 ... 200 mA |
| Reststrom | I_r | 0 ... 0,5 mA typ. 0,1 μ A bei 25 °C |
| Leerlaufstrom | I_0 | ≤ 10 mA |
| Bereitschaftsverzug | t_v | ≤ 60 ms |
| Schaltzustandsanzeige | | Mehrloch-LED, gelb |

Kenndaten funktionale Sicherheit

| | |
|---------------------------|--------|
| MTTF _d | 1719 a |
| Gebrauchsdauer (T_M) | 20 a |
| Diagnosedeckungsgrad (DC) | 0 % |

Umgebungsbedingungen

| | |
|---------------------|--------------------------------|
| Umgebungstemperatur | -25 ... 70 °C (-13 ... 158 °F) |
|---------------------|--------------------------------|

Mechanische Daten

| | |
|-----------------|--------------------------------|
| Anschlussart | Gerätestecker M12 x 1, 4-polig |
| Gehäusematerial | Messing, vernickelt |
| Stirnfläche | PBT |
| Schutzart | IP67 |
| Masse | 30 g |

Allgemeine Informationen

| | |
|--------------|---|
| Lieferumfang | Lieferung mit 2 Muttern mit Sperrverzahnung |
|--------------|---|

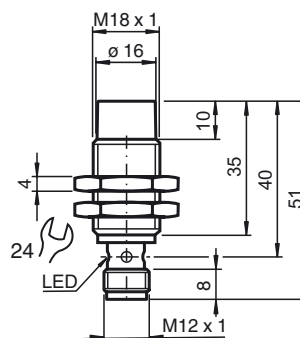
Normen- und Richtlinienkonformität

| | |
|-------------------|---|
| Normenkonformität | |
| Normen | EN 60947-5-2:2007 EN 60947-5-2/A1:2012 IEC 60947-5-2:2007 IEC 60947-5-2 AMD 1:2012 |

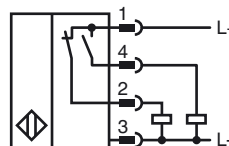
Zulassungen und Zertifikate

| | |
|---------------|---|
| UL-Zulassung | cULus Listed, General Purpose, Class 2 Power Source |
| CCC-Zulassung | Produkte, deren max. Betriebsspannung ≤ 36 V ist, sind nicht zulassungspflichtig und daher nicht mit einer CCC-Kennzeichnung versehen. |

Abmessungen



Anschluss



Pinbelegung



Aderfarben gemäß EN 60947-5-2

| | | |
|---|----|-----------|
| 1 | BN | (braun) |
| 2 | WH | (weiß) |
| 3 | BU | (blau) |
| 4 | BK | (schwarz) |