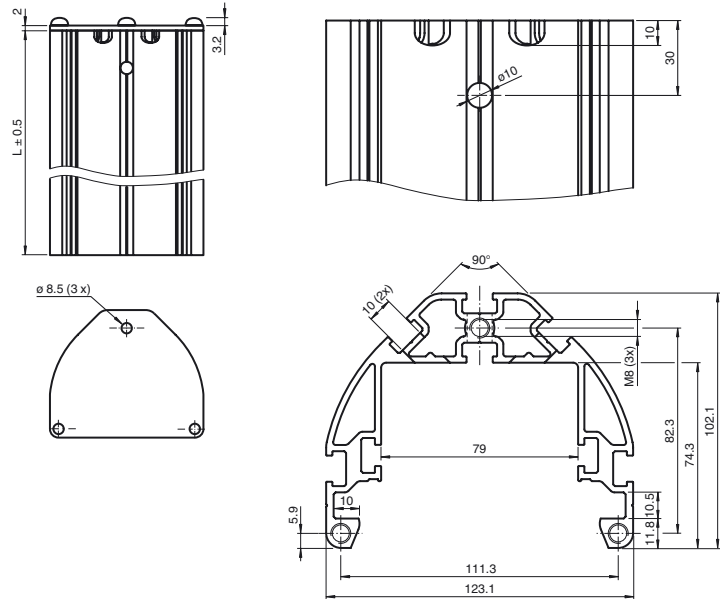




Abmessungen



Bestellbezeichnung

OMH-SLCT-100-2500

Montagehalterung zur Bodenmontage und Abdeckblech

Merkmale

- 8 Nuten zur Montage von Lichtschranken oder Zubehör, davon liegen 3 Nuten innen und 5 Nuten außen
- Eckmontage von Lichtschranken mit Richtungsdivergenz 90°
- Deckel vorbereitet zur Montage von Leuchtmeldern

Zubehör

OMH-SLCT-200

Boden-Lagerung

OMH-SLCT-120-2500

Seitenschutz für Montagehalterung

OMH-SLCT-10

Klemmhalterung passend auf Nut 6 mm ... 11.5 mm

OMH-SLCT-11

Klemmhalterung rückwertig passend auf Nut 8.5 mm ... 10.5 mm

OMH-SLCT-12-500

Montagehilfe, Muting-Arm mit Rundstab d=12 mm

Technische Daten

Allgemeine Daten

Einstellwinkel	± 5 ° mit Produkt OMH-SLCT-200
Kippwinkel	± 2,5 ° mit Produkt OMH-SLCT-200

Umgebungsbedingungen

Umgebungstemperatur	-40 ... 80 °C (-40 ... 176 °F)
Lagertemperatur	-40 ... 80 °C (-40 ... 176 °F)
Relative Luftfeuchtigkeit	80 % , nicht kondensierend

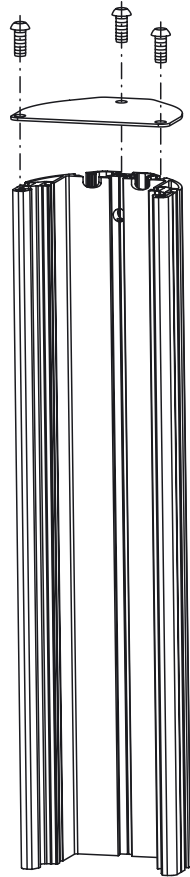
Mechanische Daten

Gehäuselänge L	2480 mm
Material	
Gehäuse	Aluminium, eloxiert
Masse	ca. 11,8 kg

Allgemeine Informationen

Lieferumfang	Montagehalterung, Abdeckblech Die drei Linsenkopfschrauben für das Abdeckblech werden mit der Boden-Lagerung ausgeliefert
--------------	--

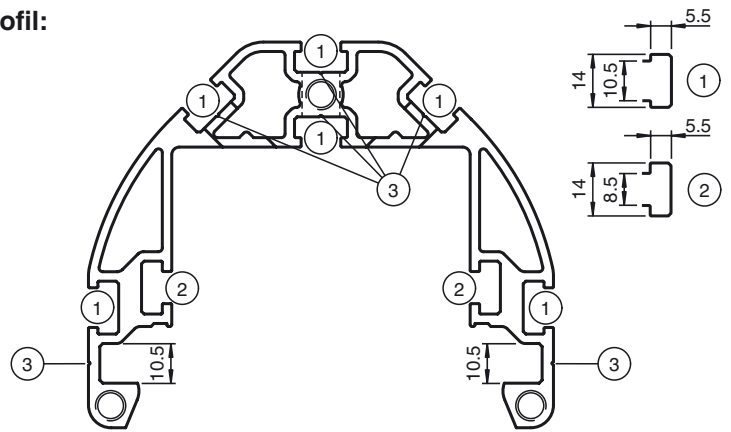
Mechanischer Aufbau



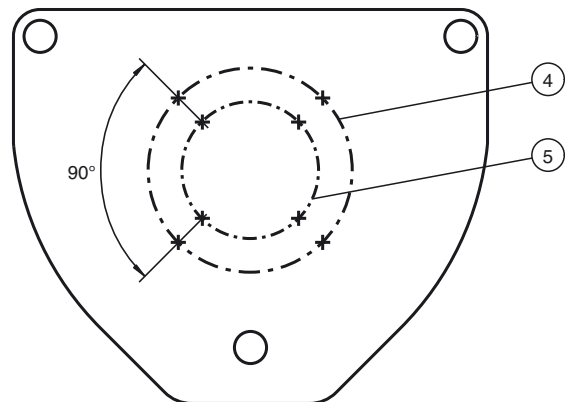
Veröffentlichungsdatum: 2017-10-04 09:53 Ausgabedatum: 2017-10-04 251612_ger.xml

Montagemöglichkeiten

Profil:



Deckel:



1	10er Nutenstein	2	8er Nutenstein	3	Anreißhilfe zum Bohren
4	Markierung ø36	5	Markierung ø54		

Veröffentlichungsdatum: 2017-10-04 09:53 Ausgabedatum: 2017-10-04 251612_ger.xml