



### Bestellbezeichnung

NBN40-L2-Z5-V1

### Merkmale

- Sensorkopf umsetzbar und drehbar
- 40 mm nicht bündig
- 2-Draht DC
- Schnellmontageverschluss

### Zubehör

#### V1-G

Kabeldose, M12, 4-polig, konfektionierbar

#### V1-W

Kabeldose, M12, 4-polig, konfektionierbar

#### V1-G-2M-PUR

Kabeldose, M12, 4-polig, PUR-Kabel

#### V1-W-2M-PUR

Kabeldose, M12, 4-polig, PUR-Kabel

#### MHW 01

Modularer Haltewinkel

#### MH 02-L

Montagehilfe

## Technische Daten

### Allgemeine Daten

Schaltfunktion		Öffner (NC)
Ausgangstyp		Zweidraht
Schaltabstand	$s_n$	40 mm
Einbau		nicht bündig
Ausgangspolarität		DC
Gesicherter Schaltabstand	$s_a$	0 ... 32,4 mm
Realschaltabstand	$s_r$	36 ... 44 mm
Reduktionsfaktor $r_{Al}$		0,33
Reduktionsfaktor $r_{Cu}$		0,31
Reduktionsfaktor $r_{V2A}$ (1.4301)		0,75
Reduktionsfaktor $r_{Ms}$		0,41
Ausgangsart		2-Draht

### Kenndaten

Betriebsspannung	$U_B$	3,8 ... 30 V DC
Schaltfrequenz	$f$	0 ... 30 Hz
Hysterese	$H$	typ. 5%
Verpolschutz		verpolgeschützt
Kurzschlusschutz		taktend
Spannungsfall	$U_d$	$\leq 3,8$ V
Spannungsfall bei $I_L$		
Spannungsfall $I_L = 100$ mA,		... 3,8 V
Schaltelement Ein $U_d$		
Betriebsstrom	$I_L$	2 ... 100 mA
Reststrom	$I_r$	0 ... 0,5 mA
Schaltzustandsanzeige		LED, gelb

### Umgebungsbedingungen

Umgebungstemperatur	-25 ... 70 °C (-13 ... 158 °F)
Lagertemperatur	-25 ... 85 °C (-13 ... 185 °F)

### Mechanische Daten

Anschlussart	Gerätestecker M12 x 1, 4-polig
Gehäusematerial	PA
Stirnfläche	PA
Schutzart	IP69K

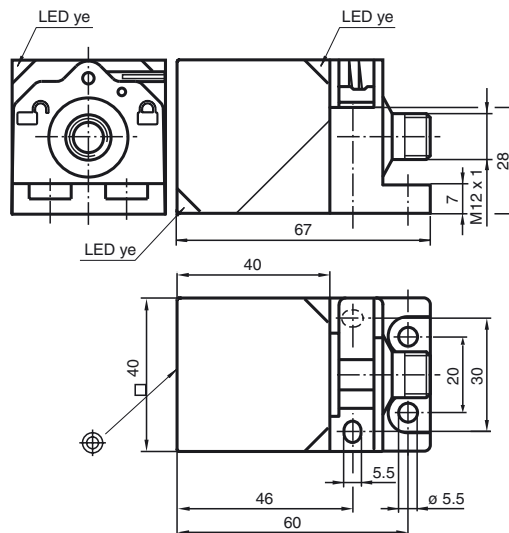
### Normen- und Richtlinienkonformität

Normenkonformität	
Normen	EN 60947-5-2:2007 EN 60947-5-2/A1:2012 IEC 60947-5-2:2007 IEC 60947-5-2 AMD 1:2012

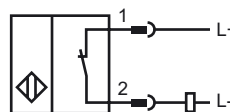
### Zulassungen und Zertifikate

UL-Zulassung	cULus Listed, General Purpose
CCC-Zulassung	Produkte, deren max. Betriebsspannung $\leq 36$ V ist, sind nicht zulassungspflichtig und daher nicht mit einer CCC-Kennzeichnung versehen.

## Abmessungen



## Anschluss



## Pinbelegung



Aderfarben gemäß EN 60947-5-2

1	BN	(braun)
2	WH	(weiß)
3	BU	(blau)
4	BK	(schwarz)