



Bestellbezeichnung

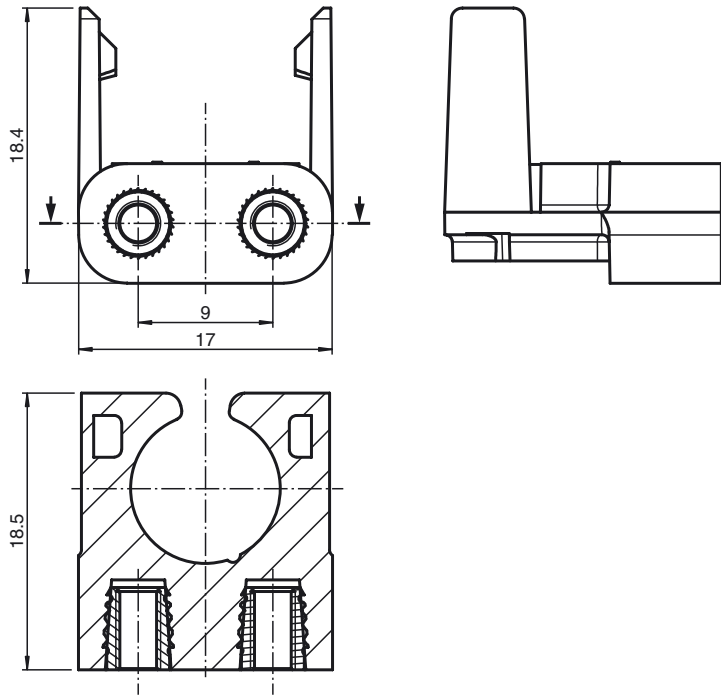
OMH-R101-Front

Klemmkörper

Merkmale

- Klemmkörper
- Einfache und schnelle Montage

Abmessungen



Technische Daten

Mechanische Daten

Material	Kunststoff
Masse	ca. 2 g

Passende Serien

Serie	R101
-------	------