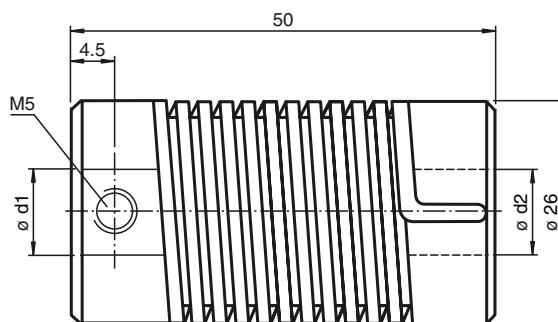




Abmessungen



Bestellbezeichnung

9401 10*10

Federstahlkupplung

Merkmale

- Universell einsetzbar für die spielfreie Übertragung von Drehbewegungen
- Stark schwingungsdämpfend
- Guter Ausgleich von Fluchtungsfehlern
- Geringe Drehfedersteife
- Kleine Rückstellkräfte
- Keine bewegten Teile
- Sehr robuste Ausführung

Technische Daten

Umgebungsbedingungen

Betriebstemperatur -30 ... 120 °C (-22 ... 248 °F)

Mechanische Daten

Wellendurchmesser d1 = 10 mm , d2 = 10 mm

Material

Feder Federstahl, vernickelt

Endstück Zink-Druckguss

Masse 100 g

Drehzahl max. 3000 min

Max. Drehmoment 1,5 Nm

Anzugsmoment Befestigungsschrauben 1,2 Nm

Radialversatz max. ± 1,5 mm

Axialversatz max. ± 1 mm

Winkelfehler max. ± 5 °

Verdrehwinkel bei Drehmoment 0,75 Nm auf treibende Welle gesehen

Drehrichtung rechts 40 °

Drehrichtung links 60 °

Trägheitsmoment 95 kg m² x 10⁻⁷

Befestigung Klemmschrauben M5 x 6, DIN 916

Anzugsmoment der Klemmschrauben max. 3 Nm