



Bestellbezeichnung

ESS58-PZ

Merkmale

- **Industriestandard Gehäuse Ø58 mm**
- **Ethernet-Schnittstelle mit Powerlink**
- **16 Bit Singleturn**
- **Zwei Ethernet-Anschlüsse mit integriertem Hub**
- **Steckhohlwelle**

Beschreibung

Absolutwertdrehgeber liefern für jede Winkelstellung einen absoluten Schrittwert. Durch die hohe Anzahl möglicher Messschritte lassen sich mit diesem Absolutwertdrehgeber auch sehr lange lineare Strecken in kleine Messschritte aufteilen.

Die Ethernet-Schnittstelle des Absolutwertdrehgebers unterstützt das Powerlink V2-Protokoll. Ein integrierter HUB unterstützt Verkabelungen in einer Linienstruktur (Daisy Chain).

Es können neben zahlreichen weiteren Funktionen wie z. B. die Einstellung der Geberauflösung, Drehrichtung, Knotennummer oder Software-Endschaltern folgende Betriebsarten programmiert werden:

- Polled Mode
- Multiplexed Mode
- Poll Response Chaining

Der Absolutwertgeber wird direkt - also ohne Kupplung - auf die Applikationswelle montiert. Die Rotation des Absolutwertgebers wird durch eine Drehmomentstütze verhindert.

Technische Daten

Allgemeine Daten

Erfassungsart	optische Abtastung
Gerätetyp	Singleturn-Absolutwert-Drehgeber

Kenndaten funktionale Sicherheit

MTTF _d	130 a
Gebrauchsdauer (T _M)	20 a
L ₁₀	1,9 E+11 bei 6000 min ⁻¹ und 20/40 N axialer/radialer Wellenbelastung
Diagnosedeckungsgrad (DC)	0 %

Elektrische Daten

Betriebsspannung U _B	10 ... 30 V DC, sichere galvanische Trennung nach EN 50178
Leistungsaufnahme P ₀	max. 3 W
Linearität	± 0,5 LSB (12 Bit), ± 2 LSB (16 Bit)
Ausgabe-Code	Binär-Code
Codeverlauf (Zählrichtung)	parametrierbar, cw steigend (bei Drehung im Uhrzeigersinn Codeverlauf steigend) cw fallend (bei Drehung im Uhrzeigersinn Codeverlauf fallend)

Schnittstelle

Schnittstellentyp	Ethernet Powerlink
Auflösung	
Singleturn	bis 16 Bit
Gesamtauflösung	bis 16 Bit
Physikalisch	Ethernet
Übertragungsrate	100 MBit/s

Anschluss

Gerätestecker	Ethernet: 2 Buchsen M12 x 1, 4-polig, D-kodiert Versorgung: 1 Stecker M12 x 1, 5-polig, A-kodiert
---------------	--

Normenkonformität

Schutzart	DIN EN 60529, Wellenseite: IP64 (ohne Wellendichtring)/IP66 (mit Wellendichtring) Gehäuseseite: IP65
Klimaprüfung	DIN EN 60068-2-3, keine Betauung
Störaussendung	EN 61000-6-4:2007
Störfestigkeit	EN 61000-6-2:2005
Schockfestigkeit	DIN EN 60068-2-27, 100 g, 6 ms
Schwingungsfestigkeit	DIN EN 60068-2-6, 10 g, 10 ... 2000 Hz

Umgebungsbedingungen

Arbeitstemperatur	-40 ... 79 °C (-40 ... 174,2 °F)
Lagertemperatur	-40 ... 85 °C (-40 ... 185 °F)
Relative Luftfeuchtigkeit	98 %, keine Betauung

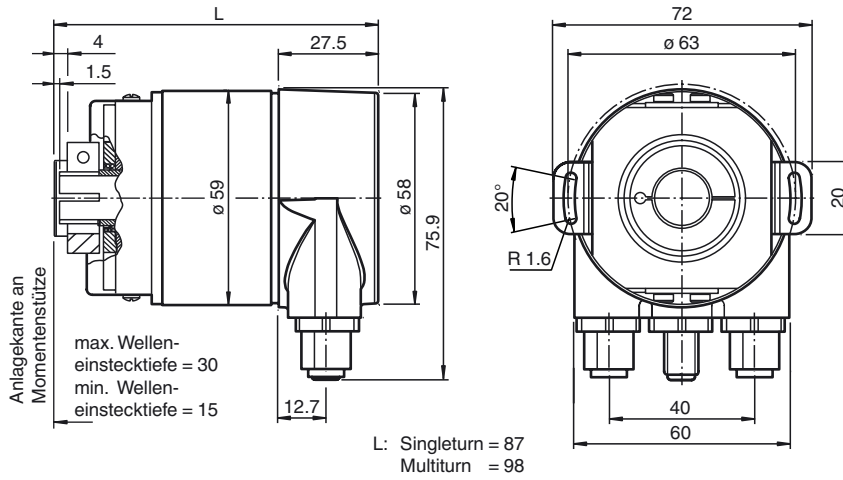
Mechanische Daten

Material	Gehäuse: Aluminium, pulverbeschichtet Flansch: Aluminium Welle: Edelstahl
Masse	ca. 550 g
Drehzahl	max. 12000 min ⁻¹
Trägheitsmoment	30 gcm ²
Anlaufdrehmoment	≤ 3 Ncm (Ausführung ohne Wellendichtring)
Anzugsmoment Befestigungsschrauben	max. 1,8 Nm
Wellenbelastung	
Winkelversatz	± 0,9 °
Axialversatz	statisch: ± 0,3 mm, dynamisch: ± 0,1 mm
Radialversatz	statisch: ± 0,5 mm, dynamisch: ± 0,2 mm

Zulassungen und Zertifikate

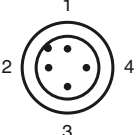
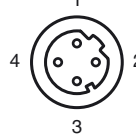
UL-Zulassung	cULus Listed, General Purpose, Class 2 Power Source
CCC-Zulassung	Produkte, deren max. Betriebsspannung ≤36 V ist, sind nicht zulassungspflichtig und daher nicht mit einer CCC-Kennzeichnung versehen.

Abmessungen



Veröffentlichungsdatum: 2014-04-14 15:32 Ausgabedatum: 2018-11-07 t163532_ger.xml

Elektrischer Anschluss

Anschluss	Gerätestecker M12 x 1, 4-polig, A-kodiert	Gerätebuchse M12 x 1, 4-polig, D-kodiert
1	Betriebsspannung +U _B	Tx +
2	-	Rx +
3	0 V	Tx -
4	-	Rx -
		

Veröffentlichungsdatum: 2014-04-14 15:32 Ausgabedatum: 2018-11-07 t163532_ger.xml

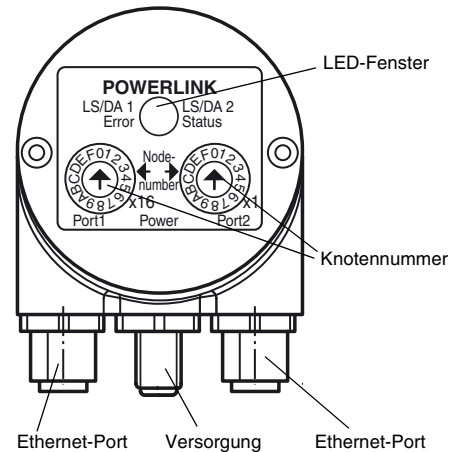
Anzeigen und Bedienelemente

LED-Anzeigen für HUB Port

LED	Farbe	Status	Bedeutung
LS/DA 1	grün	ein	LINK aktiv für HUB Port 1
		blinkt	Aktivität an HUB Port 1
LS/DA 2	grün	ein	LINK aktiv für HUB Port 2
		blinkt	Aktivität an HUB Port 2

LED-Anzeigen für Powerlink

LED	Farbe	Status	Bedeutung
Error	rot	ein	- unerlaubte Knotennummer - interner kommunikationsfehler - Puffer Leer- oder Überlauf - Datenkollision - CRC-Fehler - SoC-Verlust
		aus	kein Fehler
Status	grün	aus	inaktiv
		flackert	Basic Ethernet Mode
		blinkt 1x	Pre-Operational 1
		blinkt 2x	Pre-Operational 2
		blinkt 3x	betriebsbereit
		ein	Operational
		blinkt	Stopped



Einstellen der Knotennummer

Die Einstellung der Knotennummer erfolgt mittels der beiden Hexadezimalschalter x16 und x1.
Der Bereich möglicher Knotennummern ist 1 ... 239. Die eingestellte Knotennummer errechnet sich zu:
Knotennummer = Dezimalwert_[Schalter x16] x 16 + Dezimalwert_[Schalter x1] x 1

Beispiel:

[Schalter x16] = A, [Schalter x1] = 5
A_{hex} = 10_{dez} x 16 = 160 + 5 = 165

Bestellbezeichnung



Anzahl der Bits Singleturn
13 8192 (Standard)
16 65536

Temp.
N normal

Ausgabecode
B Binär

Option
0 keine

Abgang
R radial

Anschlussart/Protokoll
PZ Powerlink-Protokoll, 2 Buchsen/1 Stecker, M12 x 1

Wellenmaß
F1A Steckhohlwelle Ø10 mm x 30 mm
F2A Steckhohlwelle Ø12 mm x 30 mm
F3A Steckhohlwelle Ø15 mm x 30 mm

Gehäusematerial
N Aluminium, pulverbeschichtet
W Aluminium, pulverbeschichtet mit Wellendichtung

Funktionsprinzip
S Singleturn

Wellenausführung
S Steckhohlwelle

Datenformat
E Ethernet

Veröffentlichungsdatum: 2014-04-14 15:32 Ausgabedatum: 2018-11-07 t163532_ger.xml