



Bestellbezeichnung

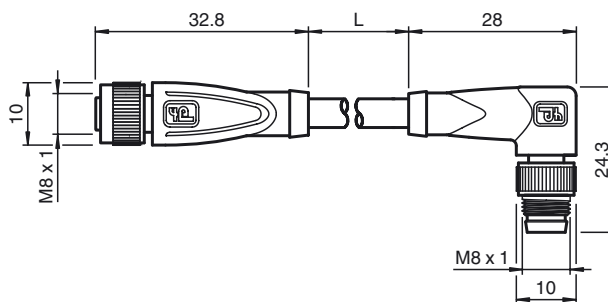
V3-GM-3,7M-PVC-ABG0-V3-WM-Y315

Verbindungskabel, M8 auf M8, 3-polig, geschirmt, PVC-Kabel

Merkmale

- Rändelmutter geeignet für Werkzeugmontage
- Rüttelsicherung durch mechanische Rastung
- Vergoldete Kontakte
- Schutzart IP67 / IP68 / IP69K

Abmessungen



Technische Daten

Allgemeine Daten

Polzahl	3 + Schirm
Anschluss 1	Buchse
Bauform 1	gerade
Gewinde 1	M8
Anschluss 2	Stecker
Bauform 2	gewinkelt
Gewinde 2	M8

Elektrische Daten

Betriebsspannung	U_B	max. 48 V AC / 60 V DC
Betriebsstrom	I_B	max. 3 A
Kontaktwiderstand		< 10 mΩ

Umgebungsbedingungen

Umgebungstemperatur	Griffkörper: -40 ... 90 °C (-40 ... 194 °F) Kabel, fest verlegt: -30 ... 80 °C (-22 ... 176 °F) Kabel, beweglich: -15 ... 80 °C (5 ... 176 °F)
Verschmutzungsgrad	3

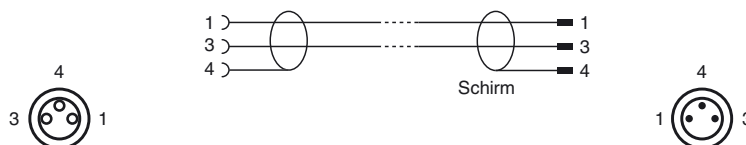
Mechanische Daten

Kontaktelemente	gedeferte Kontaktbuchsen
Stiftdurchmesser	1 mm
Schutzart	IP67
Material	
Kontakte	CuSn / Au
Kontaktoberfläche	Au
Griffkörper	TPU, schwarz
Kabel	PVC
Überwurfmutter	Zink-Druckguss
Überwurfstecker	Zink-Druckguss
Aderisolation	PP
Kabel	feindrätig, flexibel
Manteldurchmesser	Ø 4,8 mm
Biegeradius	> 10 x Leitungsdurchmesser, bewegt 5 x Leitungsdurchmesser bei einmaliger Biegung
Farbe	grau
Aderzahl	3
Aderquerschnitt	0,34 mm ²
Leiteraufbau	19 x 0,15 mm Ø
Schirm	Geflecht 85 % Bedeckung
Länge	L 3,7 m
Brennbarkeit	
Kontaktträger	HB
Gehäuse	V-2

Normen- und Richtlinienkonformität

Normenkonformität

Elektrischer Anschluss





Schutzart	EN 60529:2000
Brennbarkeit	Griffkörper: UL 94
Spezifikation	Steckverbinder M8 x 1 : IEC 61076-2-104

Veröffentlichungsdatum: 2019-07-15 14:08 Ausgabedatum: 2019-07-15 315485_ger.xml

Beachten Sie „Allgemeine Hinweise zu Pepperl+Fuchs-Produktinformationen“.

Pepperl+Fuchs-Gruppe
www.pepperl-fuchs.com

USA: +1 330 486 0001
fa-info@us.pepperl-fuchs.com

Deutschland: +49 621 776 1111
fa-info@de.pepperl-fuchs.com

Singapur: +65 6779 9091
fa-info@sg.pepperl-fuchs.com