



Bestellbezeichnung

CBN10-F46-E0

Merkmale

- 10 mm nicht bündig
- 3-Draht DC
- Flache Bauform
- Montageschlitze für Kabelbinder

Technische Daten

Allgemeine Daten

Schaltfunktion		Schließer (NO)
Ausgangstyp		NPN
Schaltabstand	s_n	10 mm
Einbau		nicht bündig
Ausgangspolarität		DC
Gesicherter Schaltabstand	s_a	0 ... 7 mm
Ausgangsart		3-Draht

Kenndaten

Einbaubedingungen		
B		5 mm
C		20 mm
F		20 mm / 50 mm
Betriebsspannung	U_B	10 ... 30 V DC
Schaltfrequenz	f	0 ... 5 Hz
Hysteresese	H	1 ... 10 typ. 5 %
Verpolschutz		verpolgeschützt
Kurzschlusschutz		taktend
Spannungsfall	U_d	≤ 2 V
Spannungsfall bei I_L		
Spannungsfall $I_L = 10$ mA, Schaltelement		0,8 ... 2,2 V typ. 1,4 V
Ein U_d		

Bemessungsdaten

Betriebsstrom	I_L	0 ... 100 mA
kleinster Betriebsstrom	I_m	0 mA
Reststrom	I_r	0 ... 0,5 mA typ. 0,01 mA
Reststrom $T_U = 40$ °C Schaltelement Aus		≤ 100 μ A
Leerlaufstrom	I_0	≤ 15 mA
Bereitschaftsverzug	t_v	≤ 50 ms
Schaltzustandsanzeige		LED, gelb

Umgebungsbedingungen

Umgebungstemperatur	-25 ... 70 °C (-13 ... 158 °F)
Lagertemperatur	-40 ... 85 °C (-40 ... 185 °F)

Mechanische Daten

Anschlussart	Kabel PVC, 2 m
Aderquerschnitt	0,14 mm ²
Gehäusematerial	PBT
Stirnfläche	PBT
Schutzart	IP67
Kabel	
Kabeldurchmesser	3,5 mm \pm 0,2 mm
Biegeradius	> 10 x Kabeldurchmesser

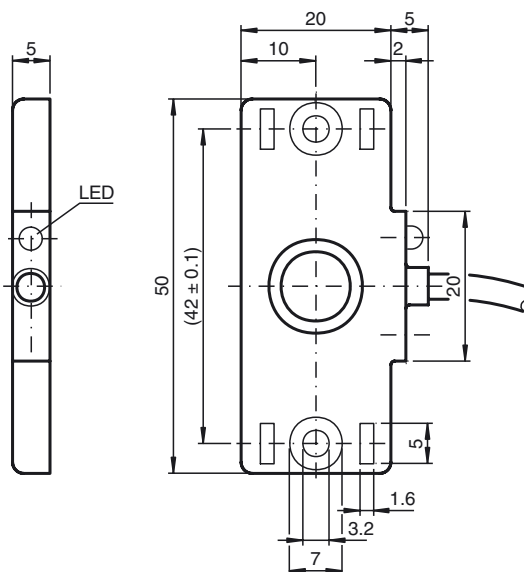
Normen- und Richtlinienkonformität

Normenkonformität	
Normen	EN 60947-5-2:2007 EN 60947-5-2/A1:2012 IEC 60947-5-2:2007 IEC 60947-5-2 AMD 1:2012

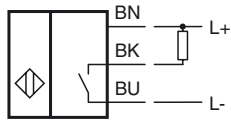
Zulassungen und Zertifikate

UL-Zulassung	cULus Listed, General Purpose
CSA-Zulassung	cCSAus Listed, General Purpose
CCC-Zulassung	Produkte, deren max. Betriebsspannung ≤ 36 V ist, sind nicht zulassungspflichtig und daher nicht mit einer CCC-Kennzeichnung versehen.

Abmessungen



Anschluss



Einbaubedingungen

