



Bestellbezeichnung

INY160DH-F199-IE2-V19

Merkmale

- **Robustes Gehäuse**
- **Hohe Genauigkeit von $\leq \pm 0,15^\circ$**
- **Analogausgang 4 mA ... 20 mA**
- **2-achsig mit $\pm 80^\circ$ Messbereich**

Funktionsbeschreibung

Dieser Neigungssensor verfügt über einen Analogausgang 4 mA ... 20 mA. Mit seinem robusten Gehäuse und seiner hohen Genauigkeit ist er bestens geeignet für Applikationen in den Bereichen Solar, Wind oder mobile Anwendungen.

Technische Daten

Allgemeine Daten

Typ	Neigungssensor, 2-achsig
Bereitschaftsverzug	125 ms
Messbereich	$\pm 80^\circ$
Absolute Genauigkeit	$\leq \pm 0,15^\circ$ für Messbereich $\leq \pm 60^\circ$ $\leq \pm 0,4^\circ$ für Messbereich $\geq \pm 60^\circ$
Ansprechverzug	≤ 100 ms
Auflösung	$\leq 0,01^\circ$
Temperatureinfluss	$\leq 0,004^\circ/\text{K}$

Kenndaten funktionale Sicherheit

MTTF _d	700 a bei 40 °C
Gebrauchsdauer (T _M)	20 a
Diagnosedeckungsgrad (DC)	0 %

Elektrische Daten

Betriebsspannung U _B	10 ... 30 V DC
Leerlaufstrom I ₀	≤ 65 mA bei 10 V DC ≤ 60 mA bei 24 V DC

Analogausgang

Ausgangstyp	Stromausgang 4 ... 20 mA (1 Ausgang für jede Achse)
Lastwiderstand	270 Ω bei 10 V DC

Umgebungsbedingungen

Umgebungstemperatur	-40 ... 85 °C (-40 ... 185 °F)
Lagertemperatur	-40 ... 85 °C (-40 ... 185 °F)

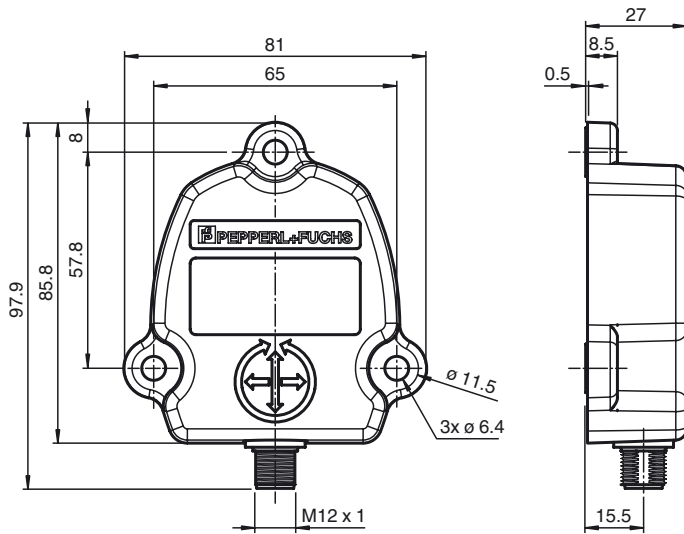
Mechanische Daten

Anschlussart	Gerätestecker M12 x 1, 8-polig, A-kodiert
Gehäusematerial	Aluminium, korrosionsbeständig
Schutzart	IP68 / IP69
Masse	ca. 200 g

Normen- und Richtlinienkonformität

Normenkonformität	
Störfestigkeit	EN 61000-6-2
Störaussendung	EN 61000-6-4
Schock- und Stoßfestigkeit	DIN EN 60068-2-27, 100 g, 6 ms
Vibrationsfestigkeit	DIN EN 60068-2-6, 20 g, 10 ... 2000 Hz

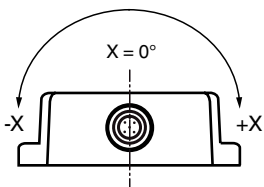
Abmessungen



Elektrischer Anschluss

Signal	Gerätestecker M12 x 1, 8-polig
+U _b	1
RxD	2
TxD	3
GND	4
Analogausgang X-Achse	5
Set 1	6
Analogausgang Y-Achse	7
Set 2	8
Pinout	

X-Orientierung



Zubehör

V19-G-2M-PUR-ABG

Kabeldose, M12, 8-polig, geschirmt, PUR-Kabel

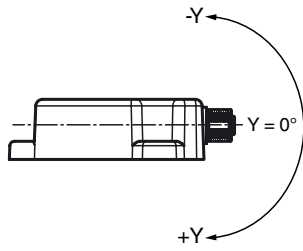
V19-G-2M-PUR-ABG-V19-G

Verbindungskabel, M12 auf M12, PUR-Kabel 8-polig, geschirmt

V19-G-0,5M-PVC-SUBD9

Kabeldose, M12, 8-polig, PVC-Kabel

Y-Orientierung



Veröffentlichungsdatum: 2019-04-26 10:15 Ausgabedatum: 2019-04-26 324839_ger.xml

Beachten Sie „Allgemeine Hinweise zu Pepperl+Fuchs-Produktinformationen“.

Pepperl+Fuchs-Gruppe
www.pepperl-fuchs.com

USA: +1 330 486 0001
fa-info@us.pepperl-fuchs.com

Deutschland: +49 621 776 1111
fa-info@de.pepperl-fuchs.com

Singapur: +65 6779 9091
fa-info@sg.pepperl-fuchs.com