



Bestellbezeichnung

NCN30+U4+N0

Merkmale

- Komfortreihe

Zubehör

MHW 01

Modularer Haltewinkel

MH 04-2057B

Montagehilfe für VariKont und +U1+ Sensoren

Technische Daten

Allgemeine Daten

Schaltfunktion		Öffner (NC)
Ausgangstyp		NAMUR
Schaltabstand	s_n	30 mm
Einbau		nicht bündig
Gesicherter Schaltabstand	s_a	0 ... 24,3 mm
Realschaltabstand	s_r	27 ... 33 mm typ.
Reduktionsfaktor r_{Al}		0,45
Reduktionsfaktor r_{Cu}		0,42
Reduktionsfaktor r_{V2A} (1.4301)		0,79
Ausgangsart		2-Draht

Kenndaten

Einbaubedingungen		
A		10 mm
Nennspannung	U_o	8,2 V (R_i ca. 1 k Ω)
Schaltfrequenz	f	0 ... 150 Hz
Hysterese	H	1 ... 15 typ. 5 %
Verpolschutz		verpolgeschützt
Kurzschlusschutz		ja
Stromaufnahme		
Messplatte nicht erfasst		≥ 3 mA
Messplatte erfasst		≤ 1 mA
Schaltzustandsanzeige		LED, gelb

Umgebungsbedingungen

Umgebungstemperatur	-25 ... 100 °C (-13 ... 212 °F)
Lagertemperatur	-40 ... 100 °C (-40 ... 212 °F)

Mechanische Daten

Anschlussart		Schraubklemmen
Anschlussinformation		Maximal 2 Leiter mit gleichem Aderquerschnitt dürfen an einer Klemmstelle montiert werden! Anzugsmoment 1,2 Nm + 10 %
Aderquerschnitt		bis zu 2,5 mm ²
Kleinsten Aderquerschnitt		ohne Aderendhülsen 0,5 mm ² , mit Aderendhülsen 0,34 mm ²
Größten Aderquerschnitt		ohne Aderendhülsen 2,5 mm ² , mit Aderendhülsen 1,5 mm ²
Gehäusematerial		PBT/Metall
Stirnfläche		PBT
Schutzart		IP68
Hinweis		Anzugsdrehmoment: 1,8 Nm (Gehäuse)

Allgemeine Informationen

Einsatz im explosionsgefährdeten Bereich	siehe Betriebsanleitung
Kategorie	1G; 2G; 1D

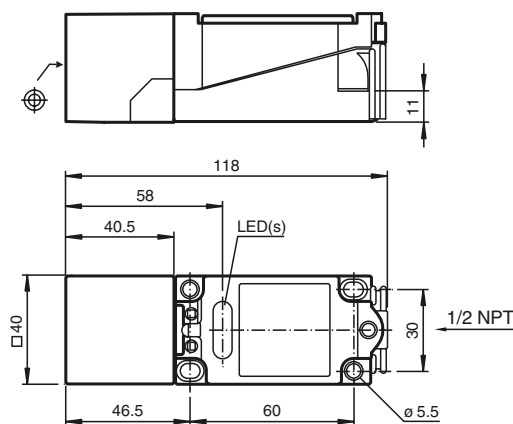
Normen- und Richtlinienkonformität

Normenkonformität	
NAMUR	EN 60947-5-6:2000 IEC 60947-5-6:1999
Elektromagnetische Verträglichkeit	
Normen	NE 21:2007 EN 60947-5-2:2007 EN 60947-5-2/A1:2012 IEC 60947-5-2:2007 IEC 60947-5-2 AMD 1:2012

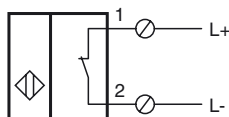
Zulassungen und Zertifikate

FM-Zulassung	
Control Drawing	116-0165
UL-Zulassung	
Ordinary Location	E87056
Hazardous Location	E501628
Control Drawing	116-0451
CSA-Zulassung	
cCSAus Listed, General Purpose	
CCC-Zulassung	
Produkte, deren max. Betriebsspannung ≤ 36 V ist, sind nicht zulassungspflichtig und daher nicht mit einer CCC-Kennzeichnung versehen.	

Abmessungen



Anschluss



Geräteschutzniveau Ga

CE-Kennzeichnung	CE 0102	
ATEX-Kennzeichnung	Ex II 1G Ex ia IIC T6...T1 Ga Die Ex-relevante Kennzeichnung kann auch auf beiliegendem Klebeetikett aufgedruckt sein.	
Normen	EN 60079-0:2012+A11:2013 EN 60079-11:2012 Zündschutzart Eigensicherheit Einschränkung durch nachfolgend genannte Bedingungen	
Zugeordneter Typ	NCN30+U...+N0...	
Wirksame innere Kapazität	C_i	$\leq 110 \text{ nF}$; Eine Kabellänge von 10 m ist berücksichtigt.
Wirksame innere Induktivität	L_i	$\leq 160 \mu\text{H}$; Eine Kabellänge von 10 m ist berücksichtigt.
Umgebungstemperatur	Der Zusammenhang zwischen dem Typ des angeschlossenen Stromkreises, der höchstzulässigen Umgebungstemperatur und der Temperaturklasse sowie den wirksamen inneren Reaktanzen sind der EG-Baumusterprüfbescheinigung zu entnehmen. Achtung: Temperaturtabelle für Kategorie 1 benutzen !!! Der 20 % Abschlag nach EN 1127-1 wurde in der Temperaturtabelle für Kategorie 1 bereits durchgeführt.	

Geräteschutzniveau Gb

CE-Kennzeichnung	CE 0102	
ATEX-Kennzeichnung	Ex II 1G Ex ia IIC T6...T1 Ga Die Ex-relevante Kennzeichnung kann auch auf beiliegendem Klebeetikett aufgedruckt sein.	
Normen	EN 60079-0:2012+A11:2013, EN 60079-11:2012 Zündschutzart Eigensicherheit Einschränkung durch nachfolgend genannte Bedingungen	
Zugeordneter Typ	NCN30+U...+N0...	
Wirksame innere Kapazität	C_i	$\leq 110 \text{ nF}$; Eine Kabellänge von 10 m ist berücksichtigt.
Wirksame innere Induktivität	L_i	$\leq 160 \mu\text{H}$; Eine Kabellänge von 10 m ist berücksichtigt.
Maximal zulässige Umgebungstemperatur T_{amb}	Der Zusammenhang zwischen dem Typ des angeschlossenen Stromkreises, der höchstzulässigen Umgebungstemperatur und der Temperaturklasse sowie den wirksamen inneren Reaktanzen sind der EG-Baumusterprüfbescheinigung zu entnehmen.	

Geräteschutzniveau Da

CE-Kennzeichnung	CE 0102	
ATEX-Kennzeichnung	Ex II 1D Ex ia IIC T135°C Da Die Ex-relevante Kennzeichnung kann auch auf beiliegendem Klebeetikett aufgedruckt sein.	
Normen	EN 60079-0:2012+A11:2013 EN 60079-11:2012 Zündschutzart Eigensicherheit Einschränkung durch nachfolgend genannte Bedingungen	
Zugeordneter Typ	NCN30+U...+N0...	
Wirksame innere Kapazität	C_i	$\leq 110 \text{ nF}$; Eine Kabellänge von 10 m ist berücksichtigt.
Wirksame innere Induktivität	L_i	$\leq 160 \mu\text{H}$; Eine Kabellänge von 10 m ist berücksichtigt.