



### Bestellbezeichnung

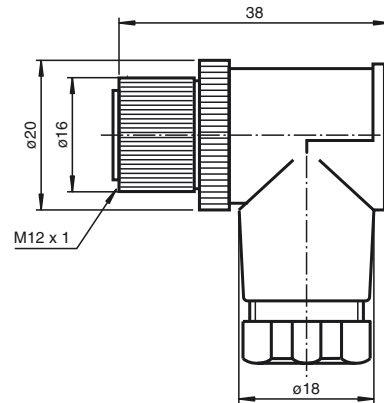
V15-WV2A-PG9-Y117132

Kabeldose, konfektionierbar

### Merkmale

- Überwurfmutter aus V2A
- Vergoldete Kontakte

### Abmessungen



### Technische Daten

#### Allgemeine Daten

Polzahl 5

#### Elektrische Daten

Betriebsspannung  $U_B$  max. 30 V DC

Betriebsstrom max. 4 A

Durchgangswiderstand < 3 mΩ

#### Umgebungsbedingungen

Umgebungstemperatur -40 ... 85 °C (-40 ... 185 °F)

Verschmutzungsgrad 3

#### Mechanische Daten

Schutzart IP67

Anschluss 1 x M12-Stecker, gewinkelt  
Schraubklemmen für max. 0,75 mm<sup>2</sup>  
PG9-Verschraubung

#### Material

Kontakte CuSn

Kontaktfläche Au

Griffkörper PA 66

Überwurfmutter Edelstahl 1.4305 / AISI 303 (V2A)

#### Kabel

Manteldurchmesser 6 ... 8 mm

### Elektrischer Anschluss

