



**Bestellbezeichnung**

**ICDM-RX/MOD-ST/RJ45-DIN**

Modbus-Gateway 1-Port DIN-Hutschien-Schraubklemme

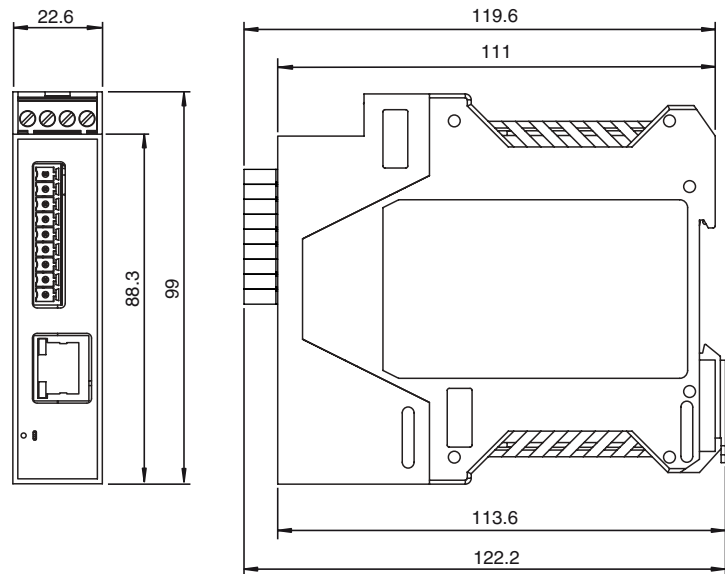
**Merkmale**

- Webbasierte Konfiguration
- DIN-Hutschienenmontage und Schraubklemmstellen
- RS-232/422/485 per Software auswählbare Schnittstellen
- NEMA TS2 zertifiziert
- Reiner Modbus, mehrere Modbus-Master- und Slave-Typen, Remote-, lokale und private Geräte

**Funktion**

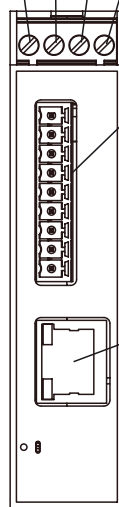
Die ICDM-RX/MOD-Produktfamilie bietet eine innovative netzwerkweite Modbus-Konnektivität von einer Vielzahl an Modbus-Mastern bis hin zu einer Vielzahl an lokalen und Remote-Modbus-Slaves. Zu den erweiterten Funktionen gehören Master-to-Master-Kommunikation, Konnektivität über einen privaten seriellen Bus, Schreibschutz und Geräte-ID-aliasing. Mit vereinfachten Konfigurationsseiten und erweitertem Routing bietet es eine unübertroffene Modbus-Konnektivität. Der integrierte Webserver ermöglicht die vollständige Konfiguration aller Modulparameter wie serielle Schnittstelle, Baudrate, Datenbits, Stoppbits oder Durchflusssteuerung. Produkte sind in verschiedenen Versionen für DB9- oder Schraubklemmstellen erhältlich.

**Abmessungen**



**Elektrischer Anschluss**

Spannung  
+ - + GND



**Klemmenblock**

RS-232	RS-485	RS-232
	Vollduplex	Halbduplex
1 = CD	1 = n.c.	1 = n.c.
2 = DSR	2 = n.c.	2 = n.c.
3 = RI	3 = n.c.	3 = n.c.
4 = DTR	4 = n.c.	4 = n.c.
5 = TxD	5 = TxD-	5 = TRxD-
6 = RTS	6 = TxD+	6 = TRxD+
7 = RxD	7 = RxD-	7 = n.c.
8 = CTS	8 = RxD+	8 = n.c.
9 = GND	9 = GND	9 = GND

**Ethernet**

1 = Tx+	5 = n.c.
2 = Tx-	6 = Rx-
3 = Rx+	7 = n.c.
4 = n.c.	8 = n.c.

Veröffentlichungsdatum: 2020-01-10 15:17 Ausgabedatum: 2020-01-10 70104883\_ger.xml

Beachten Sie „Allgemeine Hinweise zu Pepperl+Fuchs-Produktinformationen“.

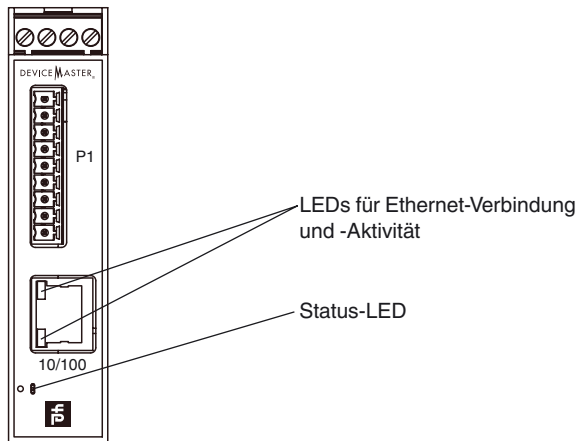
Pepperl+Fuchs-Gruppe  
www.pepperl-fuchs.com

USA: +1 330 486 0001  
fa-info@us.pepperl-fuchs.com

Deutschland: +49 621 776 1111  
fa-info@de.pepperl-fuchs.com

Singapur: +65 6779 9091  
fa-info@sg.pepperl-fuchs.com

Anzeigen / Bedienelemente



Technische Daten

<b>Allgemeine Daten</b>	
UL File Number	E360395
<b>Anzeigen/Bedienelemente</b>	
LED-Anzeige	siehe Handbuch
<b>Elektrische Daten</b>	
Bemessungsbetriebsspannung $U_e$	5 ... 30 V DC
Nennspannung	24 V DC
<b>Schnittstelle</b>	
Schnittstellentyp	Per Software auswählbare Schnittstellen: RS-232, RS-422, RS-485 (2- und 4-drahtig)
Physikalisch	1 x Schraubklemme
Protokoll	Raw seriell
Unterstützte Baudraten	300 Bit/s bis 230 Kbit/s
<b>Schnittstelle 1</b>	
Schnittstellentyp	Industrial Ethernet
Physikalisch	1 x RJ45
Protokoll	MODBUS
Zusätzliche Protokolle	ARP, BOOTP, DHCP/RARP, HTTP, HTTPS, SSH, SSL/TLS, ICMP, RFC 1006 (ISO über TCP), SNMP (MIB-II), TCP/IP- & UDP-Socket-Services, Telnet, und TFTP, und unterstützt IP-Multicast-Datenübertragung
Übertragungsrate	10/100 MBit/s
<b>Richtlinienkonformität</b>	
Elektromagnetische Verträglichkeit	
Richtlinie 2014/30/EU	EN 61000-6-2, EN 55024, EN 61000-6-4, EN 55032
<b>Normenkonformität</b>	
Schutzart	NEMA TS2
Elektrische Sicherheit	CSA C22.2 Nr. 61010-1-12 / CSA C22.2 Nr. 61010-1-201 UL 61010-1 / UL 61010-1-201
Störaussendung	EN 61000-6-4, EN 55032, FCC Abschnitt 15 Unterabschnitt B, ICES-003, AS/NZS CISPR 32
Störfestigkeit	EN 61000-6-2, EN 55024
<b>Umgebungsbedingungen</b>	
Umgebungstemperatur	-40 ... 75 °C (-40 ... 167 °F)
Lagertemperatur	-40 ... 85 °C (-40 ... 185 °F)
Relative Luftfeuchtigkeit	max. 95 %
Einsatzhöhe	0 ... 3048 m
<b>Mechanische Daten</b>	
Anschluss	Stromversorgung: Schraubklemmen Feldbus: 1 x RJ45 Ein-/Ausgänge: 9-poliger Schraubklemmblock
<b>Material</b>	
Gehäuse	Polyamid, UL94V-0
Masse	113,4 g
Bauform	Schaltschrankmodul
Befestigung	Hutschiene

Zubehör

- V45-G-C5-GN1M-PUR-E1S**  
Buskabel Ethernet Kabelstecker RJ45 PROFINET-kodiert, 4-polig, PUR-Kabel grün, Cat5e, abgeschirmt
- V45-G-C5-GN3M-PUR-E1S**  
Buskabel Ethernet Kabelstecker RJ45 PROFINET-kodiert, 4-polig, PUR-Kabel grün, Cat5e, abgeschirmt
- V45-G-C5-GN10M-PUR-E1S**  
Buskabel Ethernet Kabelstecker RJ45 PROFINET-kodiert, 4-polig, PUR-Kabel grün, Cat5e, abgeschirmt
- V45-G-C5-GN1M-PUR-E1S-V45-G**  
Buskabel Ethernet RJ45 auf RJ45 PRO-FINET-kodiert, 4-polig, PUR-Kabel grün, Cat5e, abgeschirmt
- V45-G-C5-GN3M-PUR-E1S-V45-G**  
Buskabel Ethernet RJ45 auf RJ45 PRO-FINET-kodiert, 4-polig, PUR-Kabel grün, Cat5e, abgeschirmt
- V45-G-C5-GN10M-PUR-E1S-V45-G**  
Buskabel Ethernet RJ45 auf RJ45 PRO-FINET-kodiert, 4-polig, PUR-Kabel grün, Cat5e, abgeschirmt
- V45-G-C5-GN20M-PUR-E1S-V45-G**  
Buskabel Ethernet RJ45 auf RJ45 PRO-FINET-kodiert, 4-polig, PUR-Kabel grün, Cat5e, abgeschirmt

Veröffentlichungsdatum: 2020-01-10 15:17 Ausgabedatum: 2020-01-10 70104883\_ger.xml