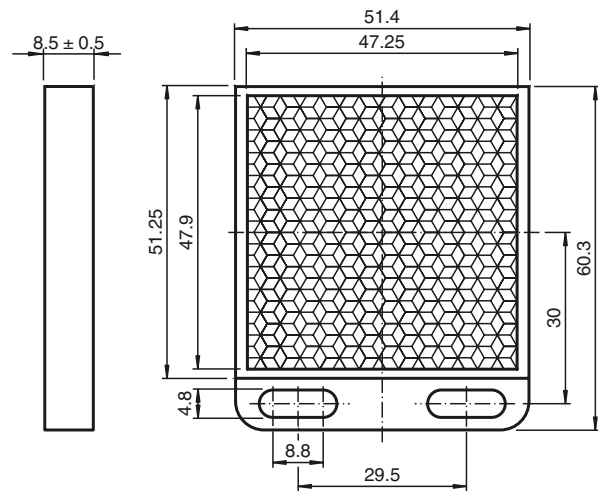




Abmessungen



Bestellbezeichnung

REF-H50HT

Reflektor, rechteckig 50.9 mm x 50.9 mm, Befestigungsbohrungen, Befestigungslasche

Merkmale

- Einfache Montage durch Befestigungsbohrung
- Hochtemperaturbeständig bis 120 °C (248 °F)

Technische Daten

Allgemeine Daten

Bauform rechteckig

Umgebungsbedingungen

Umgebungstemperatur -20 ... 120 °C (-4 ... 248 °F) ; kurzzeitig (< 2 min) bis 160 °C

Mechanische Daten

Material PMMA

Abmessungen 51,4 mm x 60,3 mm x 8,5 mm

Befestigung Befestigungsbohrungen