



Bestellbezeichnung

NBB15-30GM60-B3B-V1

AS-Interface

Merkmale

- 15 mm bündig
- Zylinderförmig
- A/B-Slave mit erweiterter Adressiermöglichkeit für bis zu 62 Slaves
- Schließer/Öffner wählbar
- Ein-/Ausschaltverzögerung (abschaltbar)

Zubehör

BF 30

Befestigungsflansch, 30 mm

EXG-30

Schnellmontagehalterung mit Festanschlag

V1-G-BK0,3M-PUR-U-V1-G

Verbindungskabel, M12 auf M12, PUR-Kabel 4-polig

Technische Daten

Allgemeine Daten

Schaltfunktion		Schließer/Öffner (NO/NC) programmierbar
Ausgangstyp		AS-Interface
Schaltabstand	s_n	15 mm
Einbau		bündig
Gesicherter Schaltabstand	s_a	0 ... 12, 15 mm
Reduktionsfaktor r_{AI}		0,4
Reduktionsfaktor r_{Cu}		0,4
Reduktionsfaktor r_{V2A} (1.4301)		0,7
Reduktionsfaktor r_{Ms}		0,5
Slave-Typ		A/B-Slave
AS-Interface-Spezifikation		V3.0
Erforderliche Master-Spezifikation		\geq V2.1
Ausgangsart		2-Draht

Kenndaten

Betriebsspannung	U_B	26,5 ... 31,9 V über AS-i Bussystem
Schaltfrequenz	f	0 ... 200 Hz
Hysterese	H	1 ... 15 typ. 5 %
Verpolenschutz		verpolgeschützt
Leerlaufstrom	I_0	\leq 25 mA
Schaltzustandsanzeige		Dual-LED, gelb
Fehleranzeige		Dual-LED, rot

Kenndaten funktionale Sicherheit

MTTF _d		1700 a
Gebrauchsdauer (T_M)		20 a
Diagnosedeckungsgrad (DC)		0 %

Umgebungsbedingungen

Umgebungstemperatur		-25 ... 70 °C (-13 ... 158 °F)
Lagertemperatur		-40 ... 85 °C (-40 ... 185 °F)

Mechanische Daten

Anschlussart		Gerätestecker M12 x 1, 4-polig
Gehäusematerial		Messing, vernickelt
Stirnfläche		PBT
Schutzart		IP67

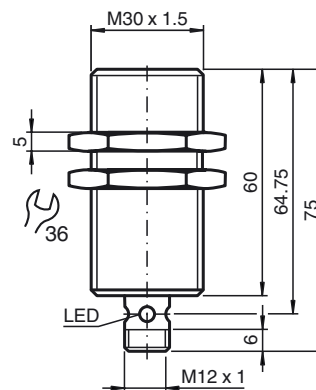
Normen- und Richtlinienkonformität

Normenkonformität		
Normen		EN 60947-5-2:2007 IEC 60947-5-2:2007 EN 50295:1999

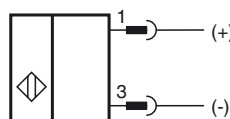
Zulassungen und Zertifikate

UL-Zulassung		cULus Listed, General Purpose
CSA-Zulassung		cCSAus Listed, General Purpose
CCC-Zulassung		Produkte, deren max. Betriebsspannung \leq 36 V ist, sind nicht zulassungspflichtig und daher nicht mit einer CCC-Kennzeichnung versehen.

Abmessungen



Anschluss



Pinbelegung

**Programmierhinweise**

Adresse 00 voreingestellt, änderbar
über Busmaster oder
Programmiergeräte

IO-Code 0
ID-Code A
ID1-Code 7
ID2-Code E

Datenbit

Bit	Funktion
D0	Schaltzustand
D1	-
D2	-
D3	-

Parameterbit

Bit	Funktion
P0	Ein- / Ausschaltverzögerung aktiviert* / deaktiviert
P1	Schaltelementfunktion Schließer*/Öffner
P2	nicht verwendet
P3	nicht verwendet

*Standardeinstellung