



### Bestellbezeichnung

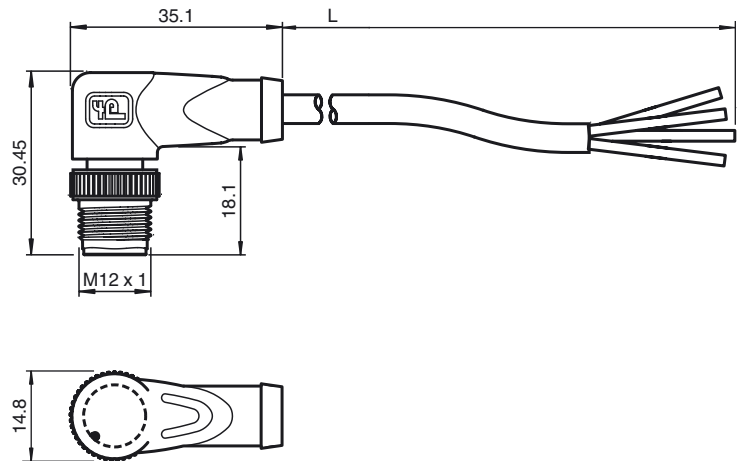
#### V1S-W-OR5M-POC

Kabelstecker M12 A-kodiert, 4-polig, TPE-Kabel schweißperlenbeständig orange

### Merkmale

- Schweißperlenbeständig
- Robotertauglich / Torsionsgeeignet
- Silikon-ausscheidungsfrei
- Ozonbeständig
- Hydrolysebeständig
- Halogenfrei
- Rändelmutter geeignet für Werkzeugmontage
- Rüttelsicherung durch mechanische Rastung
- Vergoldete Kontakte
- Schutzart IP67 / IP68 / IP69

### Abmessungen



### Technische Daten

#### Allgemeine Daten

|             |                     |
|-------------|---------------------|
| Polzahl     | 4                   |
| Anschluss 1 | Stecker             |
| Bauform 1   | gewinkelt           |
| Gewinde 1   | M12                 |
| Codierung 1 | A-kodiert           |
| Anschluss 2 | freies Leitungsende |

#### Elektrische Daten

|                  |       |                  |
|------------------|-------|------------------|
| Betriebsspannung | $U_B$ | max. 250 V AC/DC |
| Betriebsstrom    | $I_B$ | max. 4 A         |

#### Umgebungsbedingungen

|                     |  |
|---------------------|--|
| Umgebungstemperatur | Griffkörper: -40 ... 90 °C (-40 ... 194 °F)<br>Kabel, beweglich:<br>-15 ... 120 °C (5 ... 248 °F) für 20000 h<br>-15 ... 150 °C (5 ... 302 °F) für 3000 h<br>Kabel, fest verlegt:<br>-40 ... 120 °C (-40 ... 248 °F) für 20000 h<br>-40 ... 150 °C (-40 ... 302 °F) für 3000 h |
|---------------------|--|

|                    |   |
|--------------------|---|
| Verschmutzungsgrad | 3 |
|--------------------|---|

#### Mechanische Daten

|                   |  |
|-------------------|--|
| Kontaktelemente   | gedeferte Kontaktbuchsen   |
| Schutzart         | IP67 / IP68 / IP69   |
| Kabelkürzzeichen  | Li 7Y-41X 4 x 0,34   |
| Material          |  |
| Kontakte          | CuZn   |
| Kontaktoberfläche | Au   |
| Griffkörper       | TPU, schwarz   |
| Kabel             | TPE schweißperlenbeständig   |
| Überwurfmutter    | Zink-Druckguss   |
| Aderisolation     | ETFE   |
| Kabel             | gemäß IEC/EN 60228 (DIN VDE 0295) Klasse 5                                     |
| Manteldurchmesser | 4,8 mm   |
| Biegeradius       | > 10 x Leitungsdurchmesser, bewegt<br>> 10 x Leitungsdurchmesser, fest verlegt |
| Farbe             | orange   |
| Aderzahl          | 4  |
| Aderquerschnitt   | 0,34 mm <sup>2</sup>   |
| Aderfarbe         | Ader 1: braun<br>Ader 2: weiß<br>Ader 3: blau<br>Ader 4: schwarz               |
| Leiteraufbau      | 19 x 0,16 mm Ø   |
| Länge             | L 5 m  |
| Brennbarkeit      |  |
| Kontaktträger     | HB   |

### Elektrischer Anschluss



|   |  |
|---|--|
| Gehäuse                                   | V-2  |
| Kabel                                     | flammwidrig  |
| <b>Normen- und Richtlinienkonformität</b> |  |
| Normenkonformität                         |  |
| Schutzart                                 | EN 60529   |
| Brennbarkeit                              | IEC 60332-1-2<br>flammwidrig nach ISO 14572 und ISO 6722 |
| Halogenfreiheit                           | IEC 60754-2  |
| Spezifikation                             | Steckverbinder M12 x 1 : IEC 61076-2-101                 |

Veröffentlichungsdatum: 2020-02-21 13:22    Ausgabedatum: 2020-02-21    240772-100019\_ger.xml