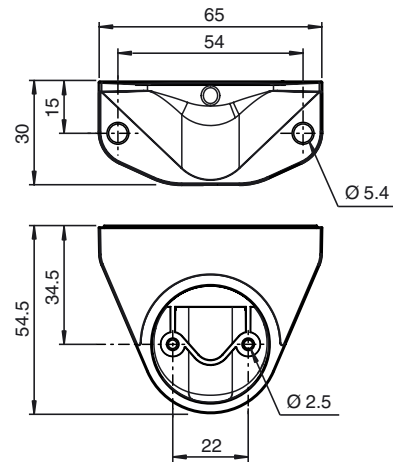




Abmessungen



Bestellbezeichnung

VAZ-MH-90°-BASE1-40MM

Winkel verdeckte Kabeleinführung

Merkmale

- Modulare Bauweise

Passende Systemkomponenten

VAZ-CLAMP-40MM-IO

Signalsäule Anschlusselement IO-Link mit Abschlussdeckel

VAZ-CLAMP-40MM

Signalsäule Anschlusselement mit Abschlussdeckel

Technische Daten

Allgemeine Daten	
Farbe	grau
Umgebungsbedingungen	
Umgebungstemperatur	-30 ... 60 °C (-22 ... 140 °F)
Mechanische Daten	
Schutzart	IP66
Material	PC/ABS
Masse	29 g

Veröffentlichungsdatum: 2018-12-13 15:59 Ausgabedatum: 2018-12-13 324833_ger.xml