



### Bestellbezeichnung

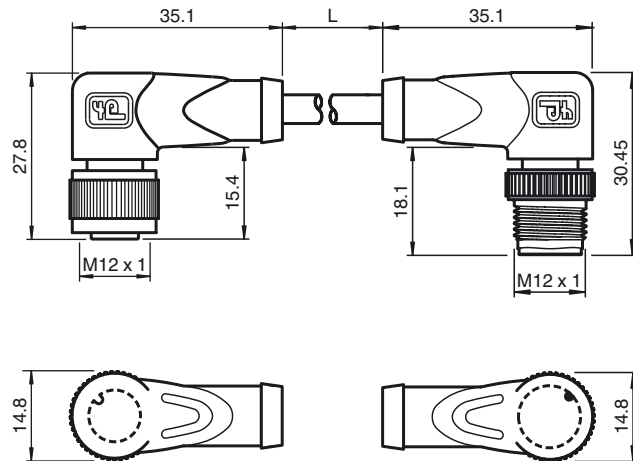
#### V1-W-OR5M-POC-V1-W

Verbindungskabel M12-Buchse auf M12-Stecker A-kodiert, 4-polig, TPE-Kabel schweißperlenbeständig orange

### Merkmale

- Schweißperlenbeständig
- Robotertauglich / Torsionsgeeignet
- Silikon-ausscheidungsfrei
- Ozonbeständig
- Hydrolysebeständig
- Halogenfrei
- Rändelmutter geeignet für Werkzeugmontage
- Rüttelsicherung durch mechanische Rastung
- Vergoldete Kontakte
- Schutzart IP67 / IP68 / IP69

### Abmessungen



### Technische Daten

#### Allgemeine Daten

Polzahl	4
Anschluss 1	Buchse
Bauform 1	gewinkelt
Gewinde 1	M12
Codierung 1	A-kodiert
Anschluss 2	Stecker
Bauform 2	gewinkelt
Gewinde 2	M12
Codierung 2	A-kodiert

#### Elektrische Daten

Betriebsspannung	$U_B$	max. 250 V AC/DC
Betriebsstrom	$I_B$	max. 4 A

#### Umgebungsbedingungen

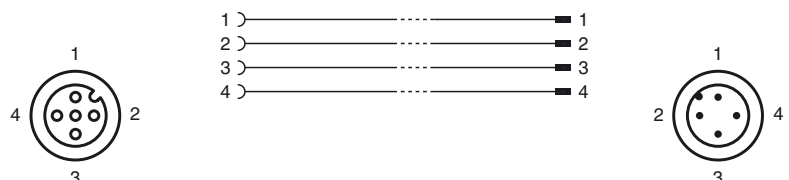
Umgebungstemperatur	Griffkörper: -40 ... 90 °C (-40 ... 194 °F) Kabel, beweglich: -15 ... 120 °C (5 ... 248 °F) für 20000 h -15 ... 150 °C (5 ... 302 °F) für 3000 h Kabel, fest verlegt: -40 ... 120 °C (-40 ... 248 °F) für 20000 h -40 ... 150 °C (-40 ... 302 °F) für 3000 h
---------------------	--

Verschmutzungsgrad	3
--------------------	---

#### Mechanische Daten

Kontaktelemente	gefederte Kontaktbuchsen
Schutzart	IP67 / IP68 / IP69
Kabelkurzzeichen	Li 7Y-41X 4 x 0,34
Material	
Kontakte	CuZn
Kontaktoberfläche	Au
Griffkörper	TPU, schwarz
Kabel	TPE schweißperlenbeständig
Überwurfmutter	Zink-Druckguss
Überwurfstecker	Zink-Druckguss
Aderisolation	ETFE
Kabel	gemäß IEC/EN 60228 (DIN VDE 0295) Klasse 5
Manteldurchmesser	4,8 mm
Biegeradius	> 10 x Leitungsdurchmesser, bewegt > 10 x Leitungsdurchmesser, fest verlegt
Farbe	orange
Aderzahl	4
Aderquerschnitt	0,34 mm <sup>2</sup>
Aderfarbe	Ader 1: braun Ader 2: weiß Ader 3: blau Ader 4: schwarz

### Elektrischer Anschluss



Leiteraufbau		19 x 0,16 mm Ø
Länge	L	5 m
<b>Brennbarkeit</b>		
Kontaktträger		HB
Gehäuse		V-2
Kabel		flammwidrig
<b>Normen- und Richtlinienkonformität</b>		
<b>Normenkonformität</b>		
Schutzart		EN 60529
Brennbarkeit		IEC 60332-1-2 flammwidrig nach ISO 14572 und ISO 6722
Halogenfreiheit		IEC 60754-2
Spezifikation		Steckverbinder M12 x 1 : IEC 61076-2-101