



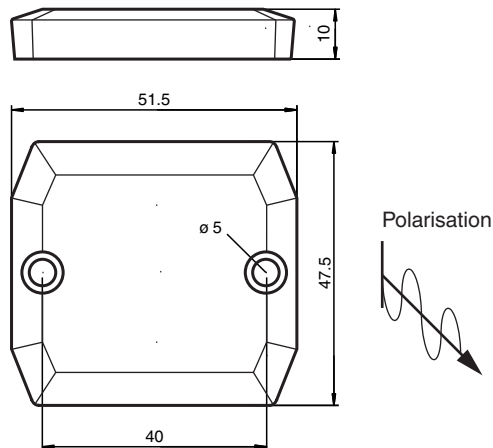
RFID Transponder

IUC77-F151-M-GBL

- Arbeitsfrequenz 865 ... 928 MHz
- Konform mit EPC Gen2 (ISO/IEC 18000-63)
- Robustes Gehäuse geeignet für rauen Industrieinsatz

Datenträger

Abmessungen



Technische Daten

Allgemeine Daten	
Arbeitsfrequenz	865 ... 928 MHz
Polarisation	linear
Speicher	
Chip Typ	Monza 4QT (Impinj)
Memory Bank 00 (Reserved)	64 Bit
Memory Bank 01 (EPC/UII)	128 Bit
Memory Bank 10 (TID)	96 Bit
Memory Bank 11 (User memory)	512 Bit
Lesezyklen	unbegrenzt
Schreibzyklen	> 100000
Datenhaltezeit	10 Jahre
Richtlinienkonformität	
Funkanlagen	
Richtlinie 2014/53/EU	EN 302208
RoHS	

Veröffentlichungsdatum: 2020-03-26 Ausgabedatum: 2020-03-27 Dateiname: 258356_ger.pdf

Beachten Sie „Allgemeine Hinweise zu Pepperl+Fuchs-Produktinformationen“.

Pepperl+Fuchs-Gruppe
www.pepperl-fuchs.com

USA: +1 330 486 0001
fa-info@us.pepperl-fuchs.com

Deutschland: +49 621 776 1111
fa-info@de.pepperl-fuchs.com

Singapur: +65 6779 9091
fa-info@sg.pepperl-fuchs.com

pf PEPPERL+FUCHS

Technische Daten

Richtlinie 2011/65/EU (RoHS)	EN 50581
Normenkonformität	
Schutzart	EN 60529
RFID	ISO/IEC 18000-63
Umgebungsbedingungen	
Umgebungstemperatur	-40 ... 85 °C (-40 ... 185 °F)
Lagertemperatur	-40 ... 85 °C (-40 ... 185 °F)
Mechanische Daten	
Schutzart	IP68
Material	
Gehäuse	Schlagfester Kunststoff
Montage	
Auf Metall	ja
Masse	22 g
Bauform	Quaderförmig