



Bestellbezeichnung

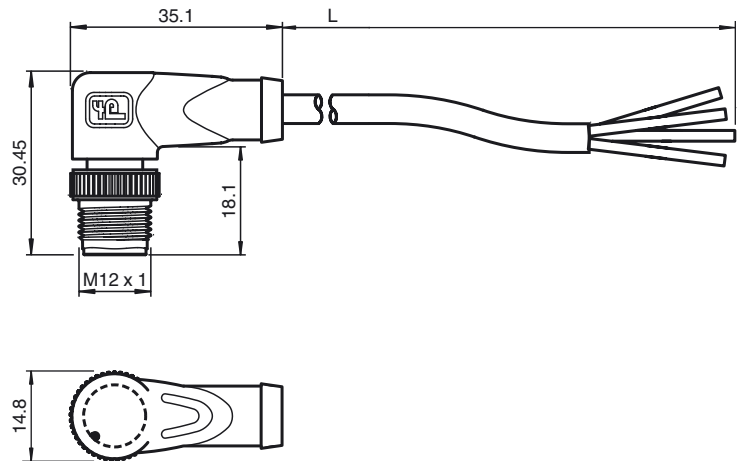
V1S-W-OR2M-POC

Kabelstecker M12 A-kodiert, 4-polig, TPE-Kabel schweißperlenbeständig orange

Merkmale

- Schweißperlenbeständig
- Robotertauglich / Torsionsgeeignet
- Silikon-ausscheidungsfrei
- Ozonbeständig
- Hydrolysebeständig
- Halogenfrei
- Rändelmutter geeignet für Werkzeugmontage
- Rüttelsicherung durch mechanische Rastung
- Vergoldete Kontakte
- Schutzart IP67 / IP68 / IP69

Abmessungen



Technische Daten

Allgemeine Daten

Polzahl	4
Anschluss 1	Stecker
Bauform 1	gewinkelt
Gewinde 1	M12
Codierung 1	A-kodiert
Anschluss 2	freies Leitungsende

Elektrische Daten

Betriebsspannung	U_B	max. 250 V AC/DC
Betriebsstrom	I_B	max. 4 A

Umgebungsbedingungen

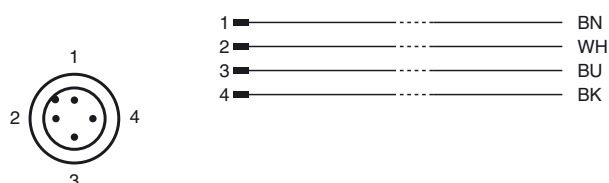
Umgebungstemperatur	Griffkörper: -40 ... 90 °C (-40 ... 194 °F) Kabel, beweglich: -15 ... 120 °C (5 ... 248 °F) für 20000 h -15 ... 150 °C (5 ... 302 °F) für 3000 h Kabel, fest verlegt: -40 ... 120 °C (-40 ... 248 °F) für 20000 h -40 ... 150 °C (-40 ... 302 °F) für 3000 h
---------------------	--

Verschmutzungsgrad	3
--------------------	---

Mechanische Daten

Kontaktelemente	gedeferte Kontaktbuchsen
Schutzart	IP67 / IP68 / IP69
Kabelkürzzeichen	Li 7Y-41X 4 x 0,34
Material	
Kontakte	CuZn
Kontaktoberfläche	Au
Griffkörper	TPU, schwarz
Kabel	TPE schweißperlenbeständig
Überwurfmutter	Zink-Druckguss
Aderisolation	ETFE
Kabel	gemäß IEC/EN 60228 (DIN VDE 0295) Klasse 5
Manteldurchmesser	4,8 mm
Biegeradius	> 10 x Leitungsdurchmesser, bewegt > 10 x Leitungsdurchmesser, fest verlegt
Farbe	orange
Aderzahl	4
Aderquerschnitt	0,34 mm ²
Aderfarbe	Ader 1: braun Ader 2: weiß Ader 3: blau Ader 4: schwarz
Leiteraufbau	19 x 0,16 mm Ø
Länge	L 2 m
Brennbarkeit	
Kontaktträger	HB

Elektrischer Anschluss



Gehäuse	V-2
Kabel	flammwidrig
Normen- und Richtlinienkonformität	
Normenkonformität	
Schutzart	EN 60529
Brennbarkeit	IEC 60332-1-2 flammwidrig nach ISO 14572 und ISO 6722
Halogenfreiheit	IEC 60754-2
Spezifikation	Steckverbinder M12 x 1 : IEC 61076-2-101

Veröffentlichungsdatum: 2020-02-21 13:22 Ausgabedatum: 2020-02-21 240772-100018_ger.xml