



Unterteil für Schreib-/Lesestation

U-P6-B5

- INTERBUS-Fernbusteilnehmer
- 2 PG-Verschraubungen für Versorgung IN und OUT
- 2 EMV-PG-Verschraubungen für BUS IN und OUT
- Volle Schreib-/Lesefunktionalität über den INTERBUS
- Übertragung von 10 Byte Daten in einem Zyklus
- DIP-Schalter für Ringabschluss
- Feldgerät in Schutzart IP67

Unterteil für INTERBUS

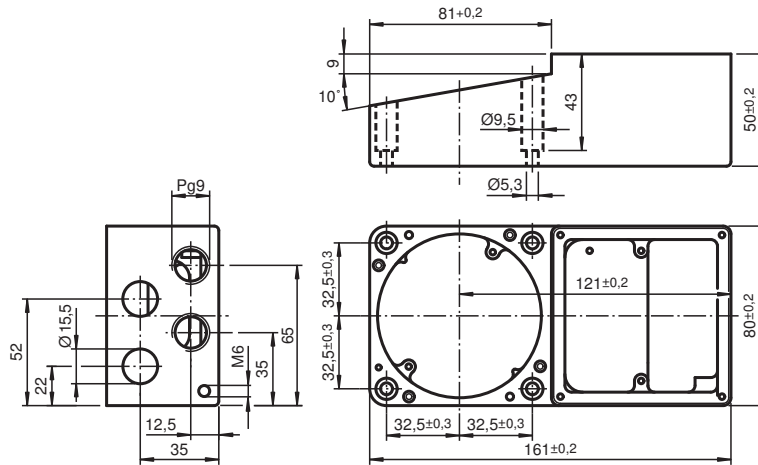


IDENT-I System P

Funktion

Das Unterteil wird in Verbindung mit einem Oberteil, der Schreib-/Lesestation IPT*-FP eingesetzt.
Das Gerät wird als Slave am INTERBUS-Fernbus betrieben. Das Gerät stellt die volle Schreib-/Lesefunktionalität zur Verfügung. Es werden bis zu 10 Byte pro Zyklus übertragen.
Die Aktivierung des weiterführenden Busses erfolgt über DIP-Schalter.

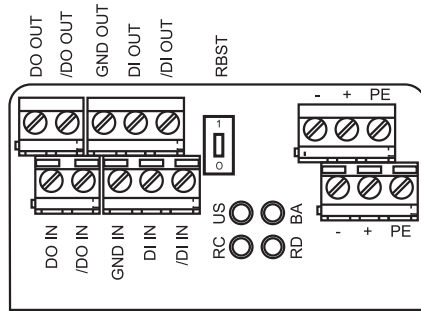
Abmessungen



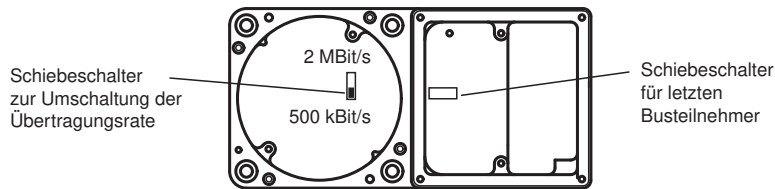
Technische Daten

Anzeigen/Bedienelemente	
DIP-Schalter	Ringabschluss 0 = abgeschlossen 1 = Bus weitergeführt
Elektrische Daten	
Bemessungsbetriebsspannung	U_e 20 ... 30 V DC, Welligkeit 10 % _{SS} , PELV
Leistungsaufnahme	P_0 max. 5 W mit Schreib-/Lesekopf IPT*-FP
Galvanische Trennung	
Betriebsspannung/Schnittstelle	Funktionsisolierung nach DIN EN 50178, Bemessungsisolationsspannung 50 V _{eff}
Schnittstelle	
Physikalisch	RS-485
Protokoll	INTERBUS-Fernbus
ID-Code	03
Übertragungsrate	500 kBit/s oder 2 MBit/s intern umschaltbar
Umgebungsbedingungen	
Umgebungstemperatur	-25 ... 70 °C (-13 ... 158 °F)
Lagertemperatur	-40 ... 85 °C (-40 ... 185 °F)
Mechanische Daten	
Schutzart	IP67 nach EN 60529 mit IPT*-FP
Anschluss	Schraubklemmen
Schnittstellenkabel	bis zu 1,5 mm ²
Versorgung	bis 3 x 1,5 mm ²
Material	
Gehäuse	Alu, schwarz eloxiert

Anschluss



Aufbau



Passende Systemkomponenten

	<p>IPT1-FP</p>	<p>Schreib-/Lesestation LF, vollständig konfektioniert als Konfigurations- und Teststation</p>
--	-----------------------	--

Veröffentlichungsdatum: 2020-03-27 Ausgabedatum: 2020-03-27 Dateiname: 099100_ger.pdf