



### Bestellbezeichnung

**OBT15-R3-E0-1T**

Reflexionslichttaster (HGW)  
mit 2 m Festkabel

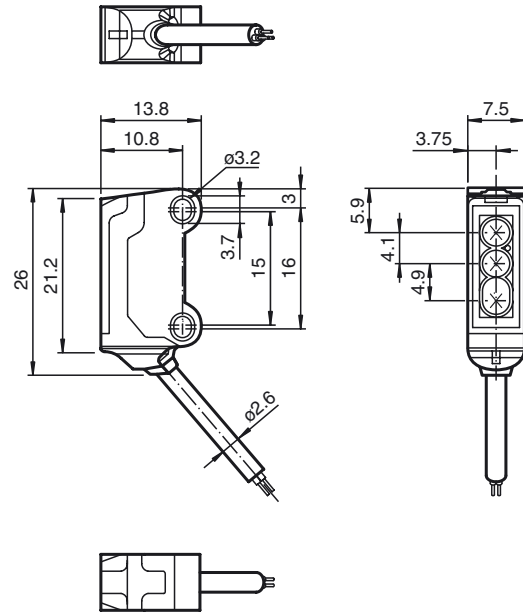
### Merkmale

- Höchste Montagefreiheit bei geringsten Platzverhältnissen durch 45° Kabelabgang
- Verbesserung der Maschinenverfügbarkeit mit abriebfester, antistatischer Glasfront
- Erkennung flacher Objekte vor nahem Hintergrund
- Sehr hohe Schaltungsgenauigkeit durch sehr kleinen Lichtfleck
- Auch auf dunklen Materialien sehr gut sichtbarer Lichtfleck

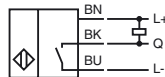
### Produktinformation

Der Nanosensor ist entwickelt für einen breiten Einsatz mit besonderer Montagefreundlichkeit und Robustheit. Das sehr kleine Gehäuse mit 45° Kabelabgang ermöglicht eine platzsparende Installation bei geringstem Platz. Neue Funktionsprinzipien und Funktionalitäten bieten neue Möglichkeiten. Die abriebfeste Glasfront ermöglicht einen langlebigen Betrieb nah am bewegten Objekt.

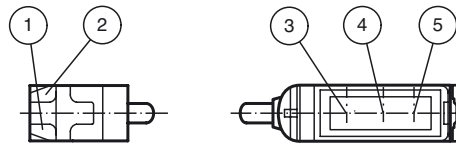
### Abmessungen



### Elektrischer Anschluss



### Anzeigen/Bedienelemente



|   |                 |      |
|---|-----------------|------|
| 1 | Betriebsanzeige | grün |
| 2 | Signalanzeige   | gelb |
| 3 | Sender          |      |
| 4 | Empfänger 1     |      |
| 5 | Empfänger 2     |      |

**Technische Daten****Allgemeine Daten**

|                                  |                               |
|----------------------------------|-------------------------------|
| Tastbereich                      | 0 ... 15 mm                   |
| Referenzobjekt                   | Standardweiß, 100 mm x 100 mm |
| Lichtsender                      | LED                           |
| Lichtart                         | rot, Wechsellicht , 630 nm    |
| Schwarz-/Weiß-Differenz (6%/90%) | < 5 % bei 15 mm               |
| Winkelabweichung                 | ca. 2 °                       |
| Lichtfleckdurchmesser            | ca. 2 mm im Abstand von 15 mm |
| Öffnungswinkel                   | ca. 2 °                       |
| Lichtaustritt                    | frontal                       |
| Fremdlichtgrenze                 | EN 60947-5-2 : 30000 Lux      |

**Kenndaten funktionale Sicherheit**

|                                  |       |
|----------------------------------|-------|
| MTTF <sub>d</sub>                | 800 a |
| Gebrauchsdauer (T <sub>M</sub> ) | 20 a  |
| Diagnosedeckungsgrad (DC)        | 0 %   |

**Anzeigen/Bedienelemente**

|                  |   |
|------------------|---|
| Betriebsanzeige  | LED grün: Power on blinkend: Kurzschluss-/Überlastanzeige |
| Funktionsanzeige | LED gelb EIN: Sensor erkennt Hintergrund                  |

**Elektrische Daten**

|                  |                |                          |
|------------------|----------------|--------------------------|
| Betriebsspannung | U <sub>B</sub> | 10 ... 30 V DC , class 2 |
| Leerlaufstrom    | I <sub>0</sub> | < 10 mA                  |

**Ausgang**

|                |   |            |
|----------------|---|------------|
| Schaltungsart  | Schließßer  |            |
| Signalausgang  | 1 NPN-Ausgang, kurzschlussfest, verpolsicher, offener Kollektor |            |
| Schaltspannung | max. 30 V DC  |            |
| Schaltstrom    | max. 50 mA , ohmsche Last                                       |            |
| Spannungsfall  | U <sub>d</sub>  | ≤ 1,5 V DC |
| Schaltfrequenz | f   | ca. 800 Hz |
| Ansprechzeit   |   | 600 µs     |

**Konformität**

|             |              |
|-------------|--------------|
| Produktnorm | EN 60947-5-2 |
|-------------|--------------|

**Umgebungsbedingungen**

|                     |                                |
|---------------------|--------------------------------|
| Umgebungstemperatur | -25 ... 60 °C (-13 ... 140 °F) |
| Lagertemperatur     | -30 ... 70 °C (-22 ... 158 °F) |

**Mechanische Daten**

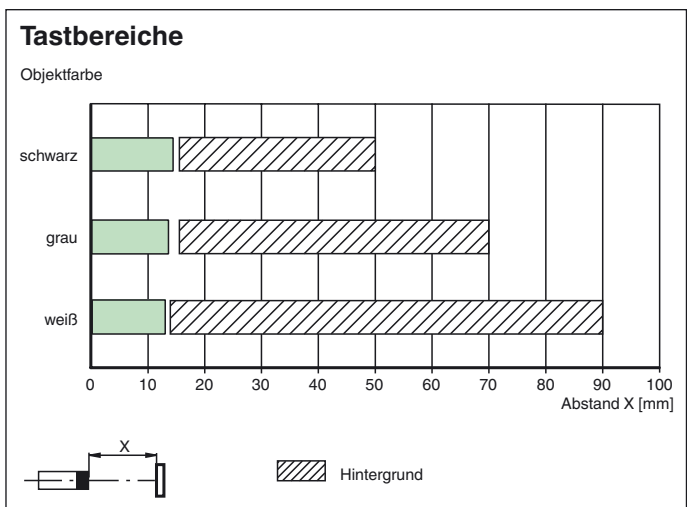
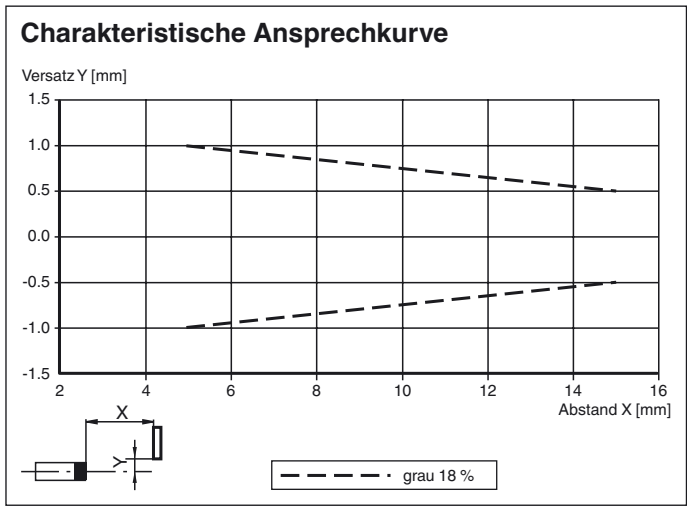
|               |                |
|---------------|----------------|
| Gehäusebreite | 7,5 mm         |
| Gehäusehöhe   | 26 mm          |
| Gehäusetiefe  | 13,8 mm        |
| Schutzart     | IP67           |
| Anschluss     | Festkabel 2 m  |
| Material      |                |
| Gehäuse       | PC/ABS und TPU |
| Lichtaustritt | Glas           |
| Kabel         | PUR            |
| Masse         | ca. 20 g       |
| Kabellänge    | 2 m            |

**Zulassungen und Zertifikate**

|               |   |
|---------------|---|
| UL-Zulassung  | cULus Recognized, Class 2 Power Source  |
| CCC-Zulassung | Produkte, deren max. Betriebsspannung ≤36 V ist, sind nicht zulassungspflichtig und daher nicht mit einer CCC-Kennzeichnung versehen. |

Weiteres Zubehör finden Sie im Internet unter [www.pepperl-fuchs.com](http://www.pepperl-fuchs.com)

**Kurven/Diagramme**



Veröffentlichungsdatum: 2019-10-30 03:11    Ausgabedatum: 2019-10-30    269717\_ger.xml

Beachten Sie „Allgemeine Hinweise zu Pepperl+Fuchs-Produktinformationen“.

Pepperl+Fuchs-Gruppe  
www.pepperl-fuchs.com

USA: +1 330 486 0001  
fa-info@us.pepperl-fuchs.com

Deutschland: +49 621 776 1111  
fa-info@de.pepperl-fuchs.com

Singapur: +65 6779 9091  
fa-info@sg.pepperl-fuchs.com