



CE
0102

Bestellbezeichnung

KC-EMV-Y38624

EMV-Vorschaltmodul für NAMUR-Sensoren

Merkmale

- 1-kanaliger Klemmenverstärker
- Eingang für NAMUR-Sensoren
- DC 24 V Speisespannung
- Geringe Störempfindlichkeit
- Kompaktes Klemmgehäuse
- Befestigung durch Aufschnappen auf 35 mm Normschiene nach DIN EN 50022
- Schutzart IP20

Beschreibung

Das KC-EMV-Y38624 ist ein Vorschaltmodul für den Einsatz in eigensicheren Stromkreisen. Es wird eingesetzt, wenn verschärfte EMV-Anforderungen vorliegen.

Schutz der angeschlossenen Pepperl+Fuchs NAMUR-Sensoren gegen:

1. Burst

Schnelle Transienten gemäß IEC 801-4, unsymmetrisch, 2 kV, kapazitive Koppelzange, Kriterium A.

2. Stromeinspeisung

Hochfrequenz unsymmetrisch, amplitudenmoduliert gemäß IEC 801-6 bzw. ENV 50141, 150 kHz ... 80 MHz, 10 V, 80 % AM, Quellimpedanz 150 W, Kriterium A.

Alle Messungen mit dem jeweiligen Sensor auf einer geerdeten Platte liegend bzw. mit geerdetem Gehäuse.

Technische Daten

Eingang

Anschluss Klemmen 5+, 6-, max. 16 V DC

Ausgang

Anschluss Klemmen 1+, 2- Klemme 4/FE/PA
NAMUR

Umgebungsbedingungen

Umgebungstemperatur -25 ... 100 °C (-13 ... 212 °F)
Lagertemperatur -25 ... 100 °C (-13 ... 212 °F)

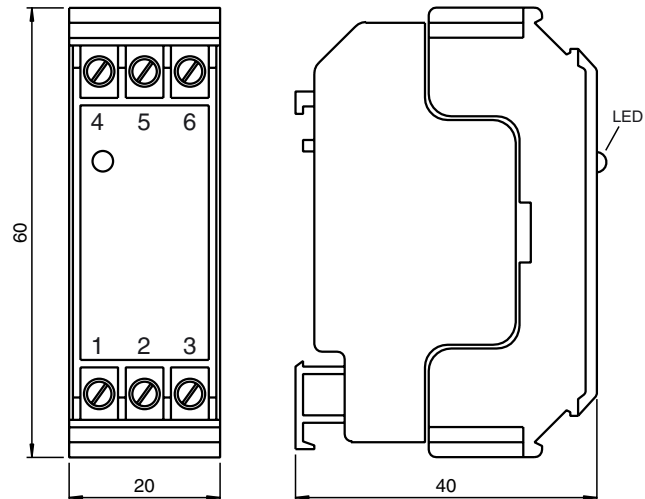
Mechanische Daten

Masse 60 g
Abmessungen 20 mm x 60 mm x 40 mm

Allgemeine Informationen

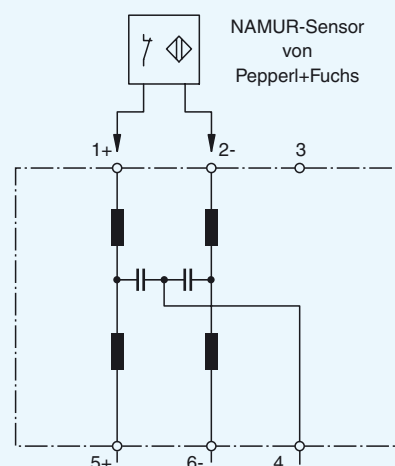
Einsatz im explosionsgefährdeten Bereich siehe Betriebsanleitung
Kategorie 2G

Abmessungen



Anschluss

Ex-Bereich



Nicht-Ex-Bereich

Nachsichtgerät von Pepperl+Fuchs für Sensoren nach NAMUR

Geräteschutzniveau Gb

| | | |
|--|---|------------------------|
| CE-Kennzeichnung | CE 0102 | |
| ATEX-Kennzeichnung | II 2G EEx ia IIC T6 | |
| Normen | EN 50014:1997, EN 50020:1994 Zündschutzart Eigensicherheit Einschränkung durch nachfolgend genannte Bedingungen | |
| Zugeordneter Typ | KC-EMV-Y38624 | |
| Wirksame innere Kapazität | C_i | $\leq 40 \text{ nF}$ |
| Wirksame innere Induktivität | L_i | $\leq 600 \mu\text{H}$ |
| Maximal zulässige Umgebungstemperatur T_{amb} | Die Temperaturbereiche, abhängig von der Temperaturklasse, sind der EG-Baumusterprüfbescheinigung zu entnehmen. | |