



Bestellbezeichnung

SLPC65-2

mit 2 getrennten fehlersicheren Halbleiterausgängen

Merkmale

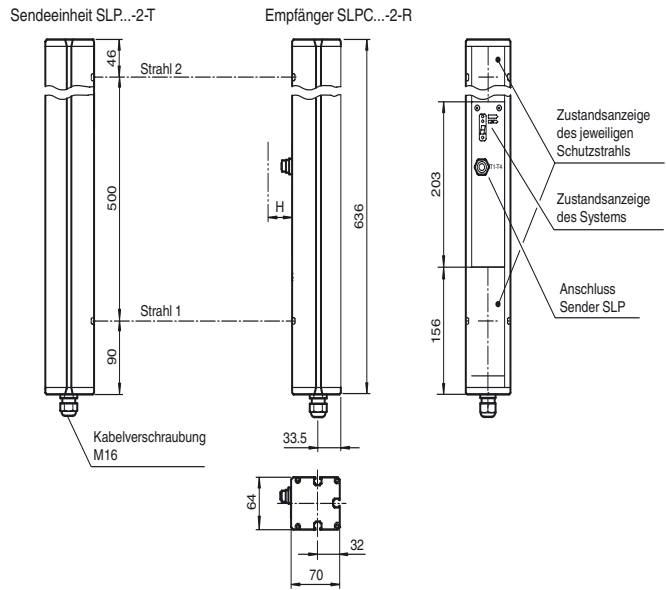
- Reichweite bis 65 m
- 2-strahlige Ausführung
- Strahlabstand 500 mm
- Selbstüberwachend (Typ 4 nach IEC/EN 61496-1)
- Rotes Sendelicht
- Mit und ohne Anlauf-/Wiederanlauf-sperre betreibbar
- Integrierter Relaismonitor
- 7-Segment-Diagnoseanzeige
- Integrierte Funktionsanzeige
- Vorausfallanzeige
- OSSD-Ausgänge als Halbleiter- oder Relaisausgänge

Zubehör

PG SLP-2

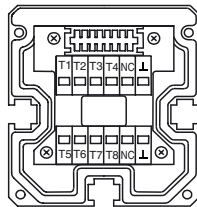
Schutzgläser für Serie SLP

Abmessungen



Elektrischer Anschluss

Sender SLP



T1 - Sender Kanal 1
T2 - Sender Kanal 2
L - 0 V

Empfänger SLPC



Empfänger SLPC (Halbleiterausgänge)	Empfänger SLPC/31 (Relaisausgänge)
4 - N.C.	1 - Funktionserde
5 - -	2 - 0 V
6 - +	3 - 24 V
7 - OSSD 1	4 - Relaiskontakt
8 - OSSD 2	5 - Relaiskontakt
	6 - Relaiskontakt
	7 - Relaiskontakt
	8 - Relaiskontakt
	9 - Eingang Relaismonitor
	10 - Eingang Anlaufreigabe
	11 - Eingang Reset
	12 - PNP-Ausgang Verschmutzung
	13 - N.C.
	14 - PNP-Ausgang Anlaufbereitschaft
	15 - PNP-Ausgang Meldung OSSD AUS
	16 - PNP-Ausgang Meldung OSSD EIN

Veröffentlichungsdatum: 2018-01-03 09:05 Ausgabedatum: 2018-01-03 11:18:44_ger.xml

Technische Daten**Einzelkomponenten**

Sender	SLP65-2-T
Empfänger	SLPC65-2-R

Allgemeine Daten

Betriebsreichweite	12 ... 65 m
Lichtsender	LED
Lichtart	rot, Wechsellicht
Prüfungen	IEC/EN 61496
Sicherheitstyp nach IEC/EN 61496	4
Kennzeichnung	CE
Hindernisgröße	statisch: 32 mm dynamisch: 50 mm (bei $v = 1,6$ m/s des Hindernisses)
Strahlabstand	500 mm
Strahlanzahl	2
Betriebsart	Anlauf-/Wiederanlaufsperr, Relaismonitor
Öffnungswinkel	$< 5^\circ$

Kenndaten funktionale Sicherheit

Performance Level (PL)	PL e
Kategorie	Kat. 4
Gebrauchsdauer (T_M)	20 a
PFH _d	3,54 E-9
Typ	4

Anzeigen/Bedienelemente

Diagnoseanzeige	7-Segment-Anzeige
Funktionsanzeige	LED rot: pro Empfangskanal aus: Unterbrechung, blinkt: Empfang, dauerhaft ein: Empfang mit ausreichender Funktionsreserve auf der Frontplatte: LED rot: OSSD aus, LED grün: OSSD ein
Vorausfallanzeige	LED rot neben Empfänger blinkt
Bedienelemente	10 DIP-Schalter im Klemmraum des Empfängers

Elektrische Daten

Betriebsspannung	U_B	24 V DC -15% / +25% , galvanisch getrennt
Leerlaufstrom	I_0	max. 250 mA
Schutzklasse		III , IEC 61140

Eingang

Betätigungsstrom	ca. 10 mA
Betätigungszeit	0,03 ... 1 s
Testeingang	Reset-Eingang für Systemtest
Funktionseingang	Relaismonitor, Anlauffreigabe

Ausgang

Vorausfallausgang	1 PNP, $+U_B$ -2 V, max. 300 mA
Sicherheitsausgang	2 getrennte fehlersichere Halbleiterausgänge
Signaloutput	je 1 PNP, max. 300 mA für Anlaufbereitschaft, OSSD ein, OSSD aus
Schaltspannung	Betriebsspannung -2 V
Schaltstrom	max. 0,5 A
Ansprechzeit	20 ms

Konformität

Funktionale Sicherheit	ISO 13849-1
Produktnorm	EN 61496-1 ; IEC 61496-2

Umgebungsbedingungen

Umgebungstemperatur	0 ... 50 °C (32 ... 122 °F)
Lagertemperatur	-20 ... 70 °C (-4 ... 158 °F)
Relative Luftfeuchtigkeit	max. 95 %, nicht kondensierend

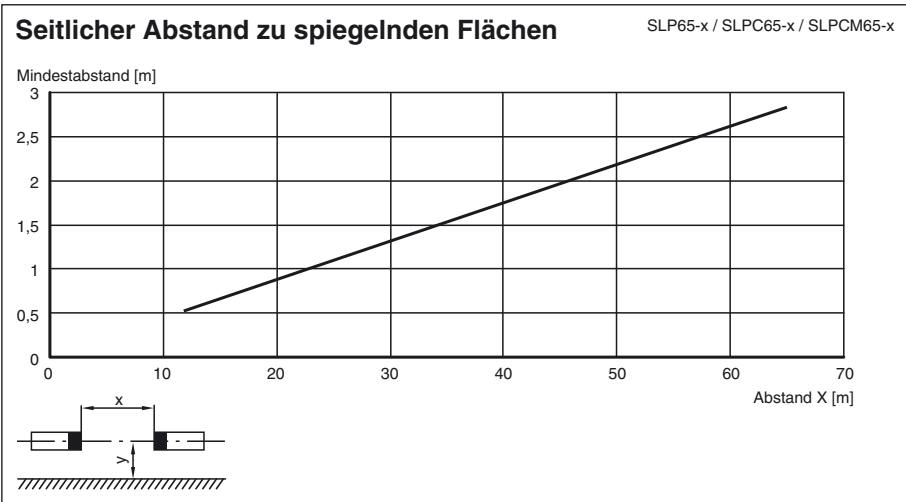
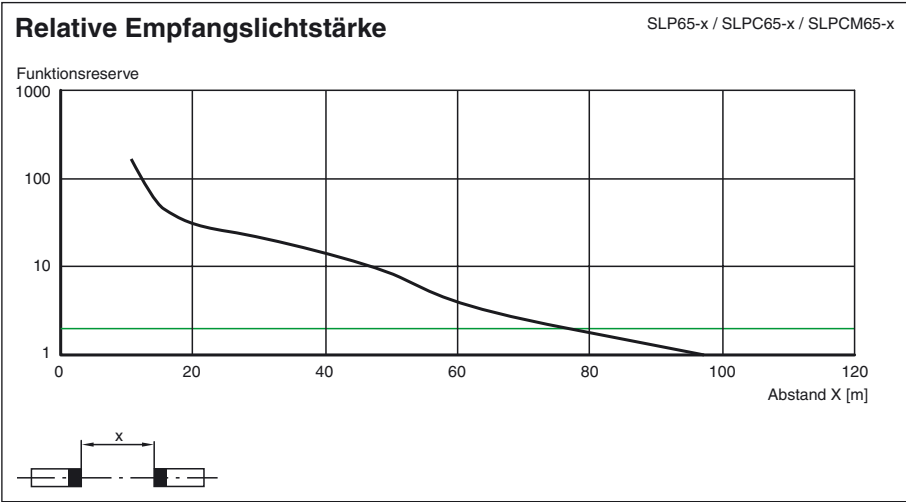
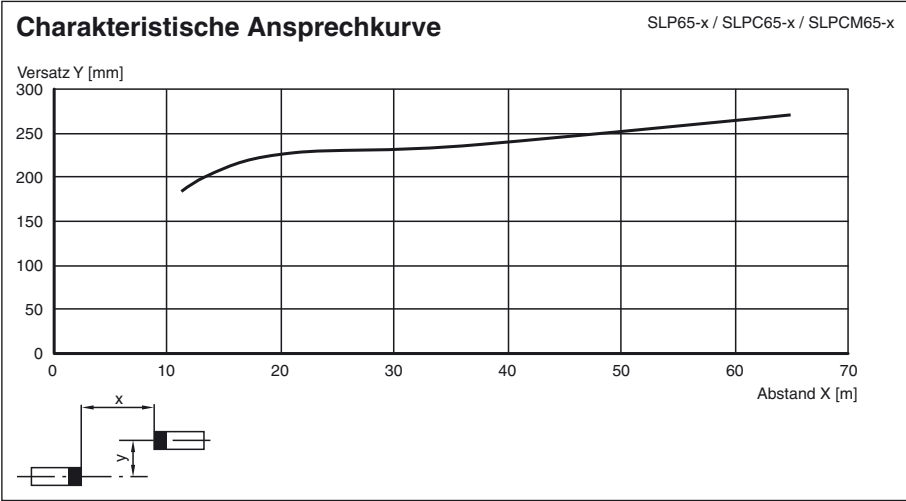
Mechanische Daten

Schutzart	IP65
Anschluss	Kabelverschraubung M16 , Klemmraum mit Cage-Klemmen, M12-Steckverbinder für Sender
Anschlussoptionen	Weitere Anschlussoptionen auf Anfrage: Steckverbinder DIN 43 651 Hirschmann, Sender: 6-polig+PE, Empfänger: 11-polig+PE
Material	
Gehäuse	Strangpressprofil, RAL 1021 (gelb) beschichtet
Lichtaustritt	Kunststoffscheibe
Masse	je 2300 g

Zulassungen und Zertifikate

CE-Konformität	CE
CCC-Zulassung	Produkte, deren max. Betriebsspannung ≤ 36 V ist, sind nicht zulassungspflichtig und daher nicht mit einer CCC-Kennzeichnung versehen.
Zulassungen	TÜV

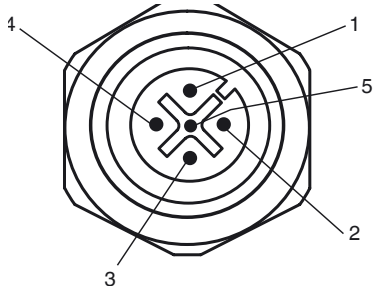
Kurven/Diagramme



Veröffentlichungsdatum: 2018-01-03 09:05 Ausgabedatum: 2018-01-03 11:1844_ger.xml

Zusatzinformationen

Buchsenbelegung auf der Gerätevorderseite



Senderansteuerung T1 - T4

Buchse	Funktion
1	Sender Kanal 1
2	Sender Kanal 2
3	0 V

Systemzubehör

- Befestigungs-Set MS SLP
- Profilausrichthilfe PA SLP/SLC
- Laserausrichthilfe BA SLP
- Bodenständer UC SLP/SLC
- Gehäuse für Bodenständer Enclosure UC SLP/SLC
- Anfahrschutz Damping UC SLP/SLC
- Umlenkspiegel für mehrseitige Absicherung SLP-2-M