



**Bestellbezeichnung**

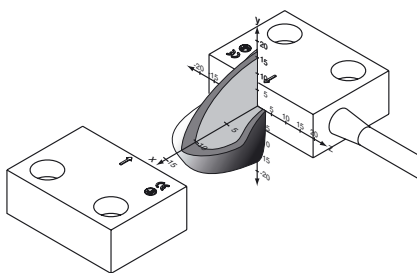
VAA-2E-IER2-S-0,15M-V1

Reed-Sicherheitsschalter, berührungsloser AS-Interface Sicherheitsschalter

**Merkmale**

- Kleines Kunststoffgehäuse
- Vergossene Elektronik
- Besonders geeignet für kleine Türen und Abdeckungen
- Mehrfach-Spulen-Magnetsystem
- Kabel mit M12-Steckeranschluss

**Schaltabstand**

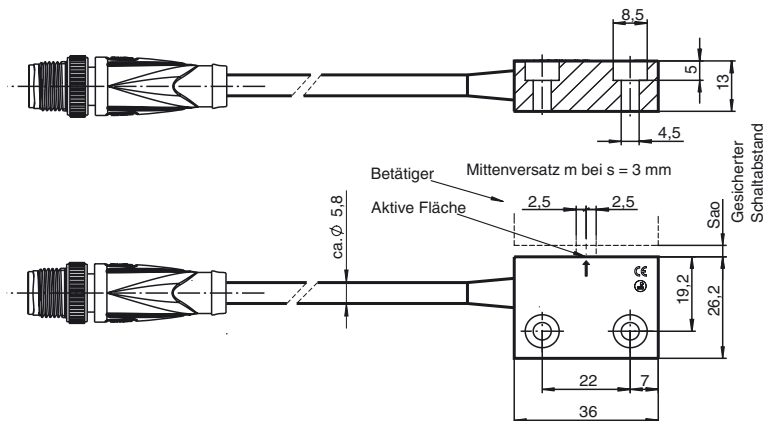


**Zubehör**

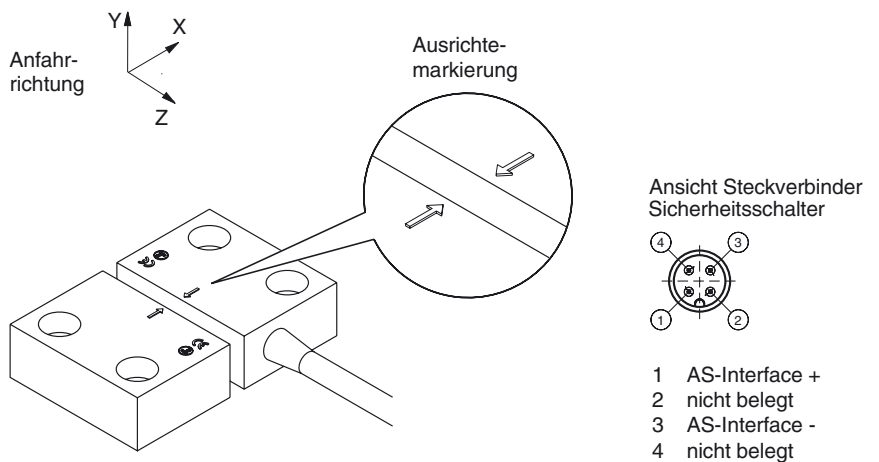
VAZ-T1-FK-G10-V1

Passivverteiler G10, AS-Interface auf M12

**Abmessungen**



**Anzeigen / Bedienelemente**



**Technische Daten**

**Allgemeine Daten**

Erfassungsart	Magnetisch
Gesicherter Einschaltabstand	$s_{a0}$ 7 mm
Gesicherter Ausschaltabstand	$s_{ar}$ $\leq$ 40 mm
Mittenversatz	m $\pm$ 2,5 mm bei Abstand s = 3 mm
Slave-Typ	Safety-Slave
AS-Interface-Spezifikation	V2.1
Erforderliche Master-Spezifikation	$\geq$ V2.0
Ansprechverzögerung	$<$ 5 ms
UL File Number	E155795

**Kenndaten funktionale Sicherheit**

Sicherheits-Integritätslevel (SIL)	SIL 3
Performance Level (PL)	PL e
Gebrauchsdauer ( $T_M$ )	20 a
PFH <sub>d</sub>	4,29 E+8

**Elektrische Daten**

Bemessungsbetriebsspannung	$U_e$ 26,5 ... 31,6 V aus AS-Interface
Bemessungsbetriebsstrom	$I_e$ $\leq$ 30 mA
Stromversorgung	über AS-Interface-Bussystem

**Richtlinienkonformität**

Elektromagnetische Verträglichkeit	
Richtlinie 2014/30/EU	EN 62026-2:2013 IEC 60947-5-3:1999
Maschinenrichtlinie	
Richtlinie 2006/42/EG	EN ISO 12100-1, -2:2003 EN 1088:1995+A2:2008

**Normenkonformität**

Schutzart	EN 60529:2000
AS-Interface	EN 62026-2:2013

Veröffentlichungsdatum: 2019-01-09 10:20 Ausgabedatum: 2019-01-09 229232\_ger.xml

Beachten Sie „Allgemeine Hinweise zu Pepperl+Fuchs-Produktinformationen“.

Pepperl+Fuchs-Gruppe  
www.pepperl-fuchs.com

USA: +1 330 486 0001  
fa-info@us.pepperl-fuchs.com

Deutschland: +49 621 776 1111  
fa-info@de.pepperl-fuchs.com

Singapur: +65 6779 9091  
fa-info@sg.pepperl-fuchs.com

Funktionale Sicherheit ISO 13849-1:2008 (bis Kategorie 3/PL e) EN ISO 12100-1, -2:2003 EN 1088:1995+A2:2008

**Programmierhinweise**

Profil	S-0.B
IO-Code	0
ID-Code	B
ID1-Code	F
ID2-Code	E

**Datenbit (Funktion über AS-Interface) Eingang**

D0	dyn. Sicherheitscode 1
D1	dyn. Sicherheitscode 1
D2	dyn. Sicherheitscode 2
D3	dyn. Sicherheitscode 2

**Parameterbit (programmierbar über AS-i)**

P0	IN1
P1	IN2
P2	IN3
P3	IN4

**Umgebungsbedingungen**

Umgebungstemperatur	-20 ... 60 °C (-4 ... 140 °F)
Schock- und Stoßfestigkeit	30 g/11 ms

**Mechanische Daten**

Schutzart	IP67
Anschluss	mit Festkabel und M12-Stecker, 4-polig
Material	
Gehäuse	PPS
Kabel	PUR
Montage	beliebig
Kabellänge	15 cm
Lebensdauer	100 x 10 <sup>6</sup> Schaltspiele

**Passende Systemkomponenten****VAZ-IER2-ACTUATOR2-S**

Betätiger für berührungslose AS-Interface Reed-Sicherheitschalter