



Bestellbezeichnung

DK21-9,5/A/110/124

Druckmarken-Kontrasttaster mit Gerätestecker M12 x 1, 5-polig

Merkmale

- Reflexions-Lichttaster zur Erfassung beliebiger Druckmarken
- Dynamisches Teach-In: Automatische Schaltschwelleinstellung mit nur einem Tastendruck
- Optik um 90° wechselbar
- 30 µs Ansprechzeit, geeignet für extrem schnelle Abtastvorgänge
- 3 Senderfarben, grün, rot und blau

Produktinformation

Kontrasttaster der Serie DK10, DK2X, DKE2X und DK3X verfügen standardmäßig über ein extrem robustes und IP67 dichtes industrielles Standardgehäuse mit acht M5 metallverstärkten Gewindebuchsen zur Befestigung. Die Linsen bestehen aus hochwertigem optischem Glas. Alle Kontrasttaster werden mit verschiedenen Lichtfleckformen und -ausrichtungen angeboten und verfügen über Gegentakt-Schaltausgänge (NPN/PNP/Push-Pull).

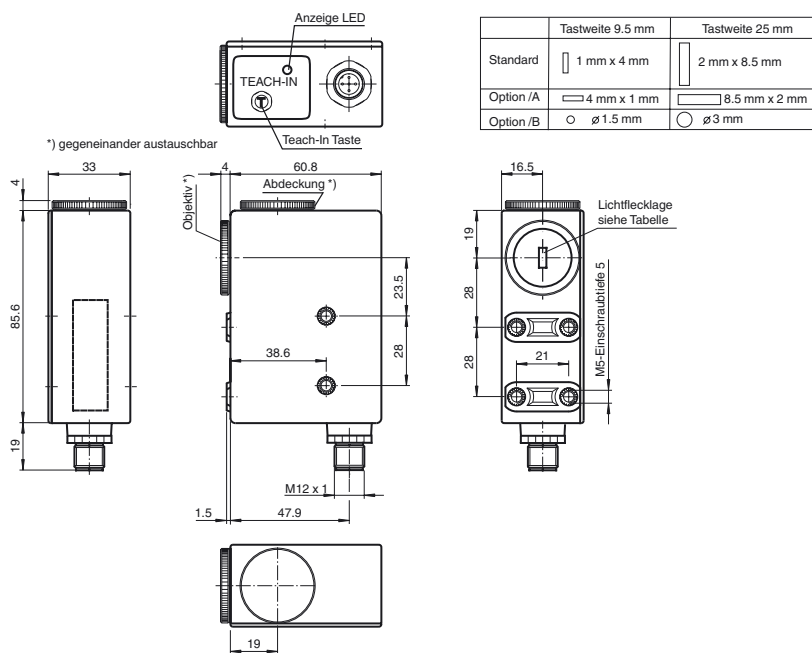
DK10 Sensoren verfügen über Laser- und LED-Lichtquellen, eine manuelle Empfindlichkeitseinstellung sowie Tastweiten bis 800 mm.

DK20/DK21/DKE2X Standard Sensoren verfügen über eine sehr gute Kontrasterkennung und sind im Edelstahlgehäuse verfügbar (DKE).

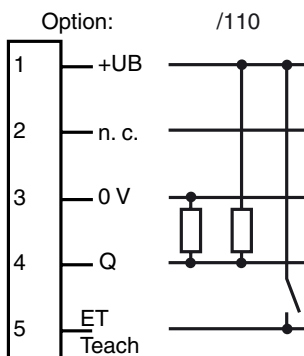
DK31/DK34/DK35 Sensoren sind für höchste Ansprüche ohne Kompromisse bei der Kontrasterkennung konzipiert.

Die Sensoren der Serie DK20/DK34 verfügen über ein statisches Teach-In, Sensoren der Serie DK21/DKE21/DK31/DK35 verfügen über ein dynamisches Teach-In.

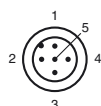
Abmessungen



Elektrischer Anschluss



Pinbelegung



Adernfarben gemäß EN 60947-5-2

- 1 BN (braun)
- 2 WH (weiß)
- 3 BU (blau)
- 4 BK (schwarz)
- 5 GY (grau)

Veröffentlichungsdatum: 2019-11-25 10:24 Ausgabedatum: 2019-11-25 418096_ger.xml

Beachten Sie „Allgemeine Hinweise zu Pepperl+Fuchs-Produktinformationen“.

Technische Daten**Allgemeine Daten**

Tastweite	9,5 mm ± 3 mm
Lichtsender	LED
Lichtart	sichtbar grün/rot/blau, Wechsellicht
Lichtfleckabbildung	1 mm x 4 mm, Lichtfleck quer zur Gehäuselängsrichtung
Winkelabweichung	max. ± 3°
Fremdlichtgrenze	
Gleichlicht	7000 Lux
Teach-In	dynamisches Teach-In

Kenndaten funktionale Sicherheit

MTTF _d	650 a
Gebrauchsdauer (T _M)	20 a
Diagnosedeckungsgrad (DC)	0 %

Anzeigen/Bedienelemente

Funktionsanzeige	LED gelb; Schaltbetrieb: leuchtet, wenn Druckmarke erkannt wird Alarm-Anzeige: schnell blinkend, wenn kein sicherer Betrieb möglich
Bedienelemente	Teach-In-Taste

Elektrische Daten

Betriebsspannung	U _B	10 ... 30 V DC
Welligkeit		10 %
Leerlaufstrom	I ₀	≤ 60 mA

Eingang

Funktionseingang	Teach-In-Eingang
------------------	------------------

Ausgang

Signalausgang	Gegentaktausgang, kurzschlussfest, verpolgeschützt	
Schaltspannung	PNP: ≥ (+U _B - 2,5 V), NPN: ≤ 1,5 V	
Schaltstrom	max. 200 mA	
Schaltfrequenz	f	16,5 kHz
Ansprechzeit		30 µs

Konformität

Produktnorm	EN 60947-5-2
-------------	--------------

Umgebungsbedingungen

Umgebungstemperatur	-20 ... 60 °C (-4 ... 140 °F)
Lagertemperatur	-20 ... 75 °C (-4 ... 167 °F)

Mechanische Daten

Gehäusebreite	33 mm
Gehäusehöhe	85,6 mm
Gehäusetiefe	60,8 mm
Schutzart	IP67
Anschluss	Gerätestecker M12 x 1, 5-polig
Material	
Gehäuse	PC (Makrolon, glasfaserverstärkt)
Lichtaustritt	Glas
Masse	200 g

Normen- und Richtlinienkonformität

Normenkonformität	
Schock- und Stoßfestigkeit	IEC / EN 60068, Halb-Sinus, 40 g je X, Y und Z Richtung
Vibrationsfestigkeit	IEC / EN 60068-2-6, Sinus, 10 - 150 Hz, 5 g je X, Y und Z Richtung

Zulassungen und Zertifikate

CCC-Zulassung	Produkte, deren max. Betriebsspannung ≤ 36 V ist, sind nicht zulassungspflichtig und daher nicht mit einer CCC-Kennzeichnung versehen.
---------------	--

Zubehör**V15-G-5M-PVC**

Kabeldose, M12, 5-polig, PVC-Kabel

V15-W-5M-PVC

Kabeldose, M12, 5-polig, PVC-Kabel

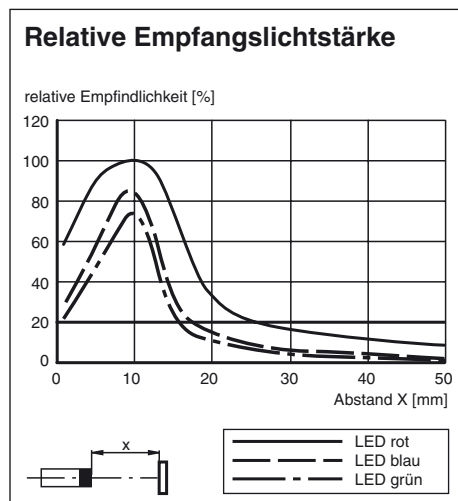
OMH-DK

Haltewinkel rechteckig

OMH-DK-1

Flache Montagehalterung

Weiteres Zubehör finden Sie im Internet unter www.pepperl-fuchs.com

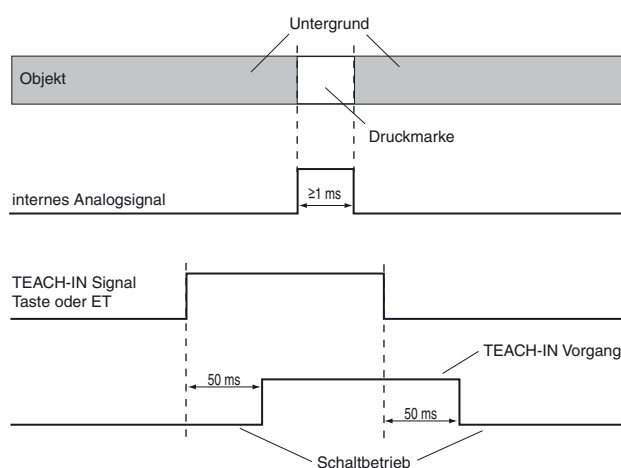


Zusatzbeschreibung

Einstellung

1. Den Lichtfleck auf den Untergrund richten. Bei spiegelnden oder glänzenden Objektoberflächen ist der Sensor um 10° bis 15° zur Materialoberfläche zu neigen.
2. Die Teach-In-Taste am Gerät betätigen, oder einen positiven Impuls (+UB) am externen Teach-In-Eingang (ET) anlegen. Der Teach-In-Vorgang beginnt 50 ms nach dem Anlegen des Teach-In-Signals.
3. Druckmarke durch den Lichtfleck fahren. Die Druckmarke muss den Lichtfleck für mindestens 1 ms vollständig bedecken.
4. Der Teach-In Vorgang endet 50 ms nach Beendigung des Teach-In-Signals (Taste bzw. ET) mit den folgenden möglichen Zuständen:

Teach-In erfolgreich: Es folgt die nichtflüchtige Speicherung der eingelernten Werte im EEPROM. Anzeige-LED leuchtet bei erkannter Druckmarke. Gegentaktausgang schaltet bei erkannter Druckmarke nach +UB, bei Untergrund nach 0 V.
ALARM-Funktion : Kontrast für alle Senderfarben zu gering; ein sicherer Schaltbetrieb kann nichtgewährleistet werden. Anzeige LED blinkt schnell (ca. 4 Hz). Rückkehr in den Schaltbetrieb mit den zuletzt akzeptierten Werten nach Tastendruck, bzw. +UB an ET (mind. 50 ms).



Die Schaltschwelle liegt genau in der Mitte des aufgenommenen Kontrastes

Ergibt sich für mehrere Senderlichtfarben der gleiche Kontrast zwischen Marke und Untergrund, so kann die Senderauswahl unterschiedlich ausfallen.

Für die exakte Kontrastermittlung kann der DK... auch mit zusätzlichem Analogausgang geliefert werden.

Sender-Testfunktion:

1. Anschluss von +UB bei aktivem Teach-In Signal (Tastendruck oder Signal an ET).
2. Nach Beendigung des Teach-In wird der grüne Sender geschaltet.
3. Nach dem zweiten Teach-In wird der rote Sender geschaltet.
4. Nach dem dritten Teach-In der blaue Sender.
5. Nach dem vierten Teach-In: Rückkehr zum Schaltbetrieb

Im Testbetrieb wird das Schalten der Ausgänge unterdrückt.