



Bestellbezeichnung

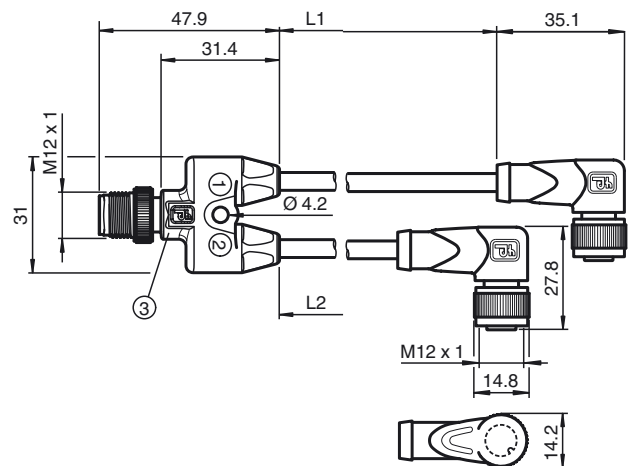
V1-W-E2-BK0,3M-PUR-A-TV1-G

Y-Verbindungskabel, M12 auf 2xM12, 4-polig, PUR-Kabel

Merkmale

- Einfache Zusammenführung von 2 Signalen auf einen M12-Steckplatz
- Eingebaute LED als Betriebs- und Funktionsanzeige
- Rüttelsicherung durch mechanische Rastung
- Flammwidriges Kabel
- Schleppkettentauglich
- Verbesserte Schweißperlenbeständigkeit
- Robotertauglich / Torsionsgeeignet
- Halogenfrei
- Mikroben- und Hydrolysebeständig
- Frei von lackbenetzungsstörenden Substanzen

Abmessungen



Technische Daten

Allgemeine Daten

Polzahl	4
Anschluss 1	Buchse
Bauform 1	gewinkelt
Gewinde 1	M12
Anschluss 2	Buchse
Bauform 2	gewinkelt
Gewinde 2	M12
Anschluss 3	Stecker
Bauform 3	gerade
Gewinde 3	M12

Anzeigen/Bedienelemente

LED grün	Betriebsanzeige
LED gelb	Funktionsanzeige Schließer

Elektrische Daten

Betriebsspannung	U_B	max. 24 V DC \pm 15%
Betriebsstrom	I_B	max. 4 A
Kontaktwiderstand		< 10 m Ω
Überspannungsschutz		Überspannungskategorie III

Umgebungsbedingungen

Umgebungstemperatur	Griffkörper: -40 ... 90 °C (-40 ... 194 °F) Kabel, fest verlegt: -40 ... 80 °C (-40 ... 176 °F) Kabel, beweglich: -25 ... 80 °C (-13 ... 176 °F)
---------------------	--

Verschmutzungsgrad	3
--------------------	---

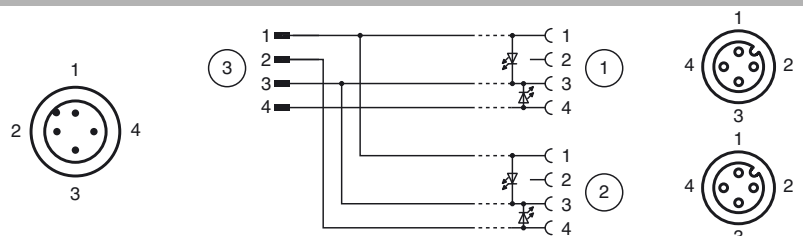
Mechanische Daten

Kontaktelemente	gefederte Kontaktbuchsen
Stiftdurchmesser	1 mm
Schutzart	IP67
Anschluss	1 x M12-Stecker, gerade 2 x M12-Buchse, gewinkelt

Material

Kontakte	CuSn / Au
Kontaktoberfläche	Au
Griffkörper	TPU
Kabel	PUR
Überwurfmutter	Zink-Druckguss
Überwurfstecker	Zink-Druckguss
Aderisolation	PP
Kabel	feinstrählig, flexibel
Manteldurchmesser	Ø 4,3 mm
Biegeradius	> 10 x Leitungsdurchmesser, bewegt > 5 x Leitungsdurchmesser, fest verlegt
Farbe	schwarz
Adern	4 x 0,34 mm ²

Elektrischer Anschluss



Leiteraufbau		42 x 0,1 mm Ø
Länge	L	L1 = 0,3 m L2 = 0,3 m
Schleppkettentauglichkeit		
Schleppkettenzyklen		≥ 5000000 (bei max. 60 °C)
Verfahrgeschwindigkeit		≤ 3,3 m/s
Verfahrweg		5 m horizontal
Beschleunigung		≤ 5 m/s ²
Torsionszyklen		≥ 1000000 (bei max. 60 °C)
Torsionsbeanspruchung		± 180 °/m
Brennbarkeit		
Kontaktträger		94 HB
Gehäuse		94 V-2
Kabel		FT2
Normen- und Richtlinienkonformität		
Normenkonformität		
Schutzart		EN 60529:2000
Normen		IEC 61076-2-101:2008
Brennbarkeit		Griffkörper: UL 94 Leitung: UL 758 / UL 1581
Halogenfreiheit		IEC 60754-1:1994 / DIN VDE 0472-815

Zubehör**MH V1-BIT M12**

Steckaufsatz für M12

MH V1-BIT M12-W14-HEX

Steckaufsatz für M12 mit Sechskant-Edelstahlrändel

MH V1-Holder

Modularer Universalhalter für M12-Steckverbinder

MH V1-SCREWDRIVER

Drehmomentschraubendreher (0,6 Nm)

MH V1-SCREWDRIVER

Drehmomentschraubendreher (0,4 Nm)

V1/V3-LABEL

Kennzeichenschild

V1/V3-LABELHOLDER

Kabelbeschriftungshülle

V1-MARKING-RING-BLUE

Markierungsring für M12-Stecker

V1-MARKING-RING-GREEN

Markierungsring für M12-Stecker

V1-MARKING-RING-ORANGE

Markierungsring für M12-Stecker

V1-MARKING-RING-RED

Markierungsring für M12-Stecker

V1-MARKING-RING-WHITE

Markierungsring für M12-Stecker

V1-MARKING-RING-YELLOW

Markierungsring für M12-Stecker