



Technische Daten

Allgemeine Daten

Lichtleiterlänge	l	500 mm
Lichtleiterdurchmesser	d	5 mm
Adapterform		04
Endstück		rechter Winkel Glatt / Gewinde
Biegeradius		min. 16 mm
Faserbündeldurchmesser		1,1 mm Austrittsfläche: 1,6 mm ²
Öffnungswinkel		ca. 68 °

Umgebungsbedingungen

Umgebungstemperatur		-20 ... 85 °C (-4 ... 185 °F) [Adapter] -50 ... 200 °C (-58 ... 392 °F) [Endstück und Mantel]
Lagertemperatur		-20 ... 85 °C (-4 ... 185 °F)

Mechanische Daten

Schutzart		IP40
Material		
Lichtaustritt		Glas
Mantel		Metall (1.4305 / AISI 303 / V2A)
Kern		Glasfaser
Endstück		Edelstahl 1.4305 / AISI 303 (V2A)
Adapter		PVC
Auszugskraft		am Tastkopf bei 20°C: 120 N

Bestellbezeichnung

LME 04-0,8-0,5-WC4

Glasfaser-Lichtleiter-Einweg mit Metall-Ummantelung

Merkmale

- Robuste Metallausführung
- Chemisch beständig

Serie

Lichtleitergeräte

Geräteserien	MLV41-LL
--------------	----------

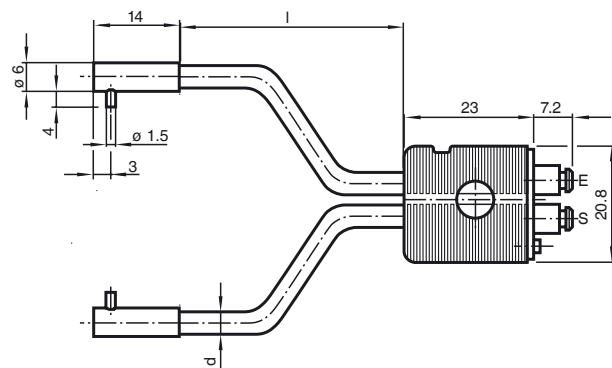
Beschreibung

Achtung:

Die Lichtleiter dürfen nicht verdreht oder geknickt werden. Extreme Zugkräfte führen zur Zerstörung. Der Kontakt mit Benzin oder organischen Lösungsmitteln ist zu vermeiden.



Abmessungen



Veröffentlichungsdatum: 2013-09-16 13:31 Ausgabedatum: 2013-09-16 415946_ger.xml