



### Bestellbezeichnung

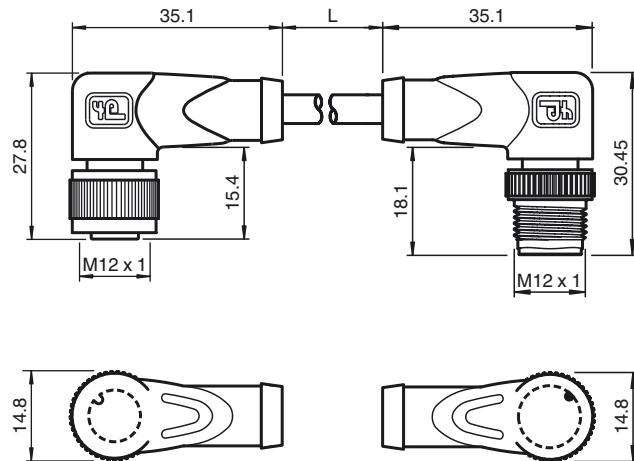
V1-W-0,2M-PUR-V1-W

Verbindungskabel, M12 auf M12, PUR

### Merkmale

- Rändelmutter geeignet für Werkzeugmontage
- Rüttelsicherung durch mechanische Rastung
- Vergoldete Kontakte
- Schutzart IP67 / IP68 / IP69

### Abmessungen



### Technische Daten

#### Allgemeine Daten

Polzahl 4

#### Elektrische Daten

Betriebsspannung  $U_B$  max. 250 V AC/DC  
Durchgangswiderstand < 5 m $\Omega$

#### Umgebungsbedingungen

Umgebungstemperatur Griffkörper: -40 ... 90 °C (-40 ... 194 °F)  
Kabel, fest verlegt: -40 ... 80 °C (-40 ... 176 °F)  
Kabel, beweglich: -25 ... 80 °C (-13 ... 176 °F)

Verschmutzungsgrad 3

#### Mechanische Daten

Kontaktelemente gefederte Kontaktbuchsen

Stiftdurchmesser 1 mm

Schutzart IP67 / IP68 / IP69

#### Material

Kontakte CuSn / Au

Kontaktoberfläche Au

Griffkörper TPU, schwarz

Kabel PUR

Überwurfmutter Zink-Druckguss

Überwurfstecker Zink-Druckguss

Aderisolation PP

Kabel feindrätig, flexibel

Manteldurchmesser  $\varnothing$  4,8 mm

Biegeradius > 10 x Leitungsdurchmesser, bewegt  
> 8 x Leitungsdurchmesser, fest verlegt

Farbe grau

Adern 4 x 0,34 mm<sup>2</sup>

Leiteraufbau 19 x 0,15 mm  $\varnothing$

Länge L 0,2 m

#### Brennbarkeit

Kontaktträger HB

Gehäuse V-2

#### Normen- und Richtlinienkonformität

##### Normenkonformität

Schutzart EN 60529:2000

Normen IEC 61076-2-101:2008

Brennbarkeit Griffkörper: UL 94

### Elektrischer Anschluss

