



Bestellbezeichnung

NMB5-18GM65-Z3-FE-V1

Merkmale

- Aktive Fläche Edelstahl
- Tastweite 5 mm
- 2-Draht DC
- Ferromagnetische Objekte

Zubehör

V1-W-2M-PUR

Kabeldose, M12, 4-polig, PUR-Kabel

V1-G-2M-PUR

Kabeldose, M12, 4-polig, PUR-Kabel

AB-18

Montagehilfe

Technische Daten

Allgemeine Daten

Schaltfunktion		Schließer (NO)
Ausgangstyp		Zweidraht
Schaltabstand	s_n	5 mm
Einbau		bündig
Ausgangspolarität		DC
Gesicherter Schaltabstand	s_a	0 ... 4,05 mm
Betätigungselement		Ferromagnetische Objekte
Reduktionsfaktor r_{Al}		0
Reduktionsfaktor r_{Cu}		0
Reduktionsfaktor r_{V2A} (1.4301)		0,75
Reduktionsfaktor r_{St37}		1
Reduktionsfaktor r_{Ms}		0
Ausgangsart		2-Draht

Kenndaten

Betriebsspannung	U_B	6 ... 30 V DC
Schaltfrequenz	f	15 Hz
Hysterese	H	3 ... 15 typ. 5 %
Verpolschutz		verpoltolerant
Kurzschlusschutz		nein
Spannungsfall	U_d	$\leq 5,5$ V DC
Betriebsstrom	I_L	2 ... 100 mA
Reststrom	I_r	≤ 1 mA

Anzeigen/Bedienelemente

Betriebsanzeige	4-fach LED	Gelb: Ausgang
-----------------	------------	---------------

Umgebungsbedingungen

Umgebungstemperatur	-40 ... 70 °C (-40 ... 158 °F)
---------------------	--------------------------------

Mechanische Daten

Anschlussart	Gerätestecker M12 x 1, 4-polig
Gehäusematerial	Edelstahl 1.4305 / AISI 303 (V2A)
Stirnfläche	Edelstahl 1.4305 / AISI 303 (V2A)
Schutzart	IP67 / IP68 / IP69K - abhängig vom Anschlusskabel gemäß Kabelspezifikation

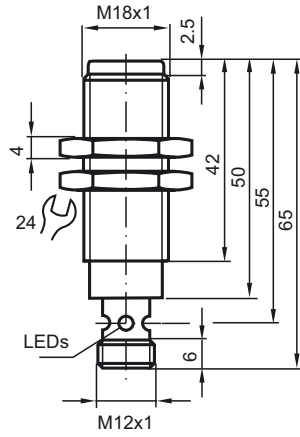
Normen- und Richtlinienkonformität

Normenkonformität	
Normen	EN 60947-5-2:2007 EN 60947-5-2/A1:2012 IEC 60947-5-2:2007 IEC 60947-5-2 AMD 1:2012

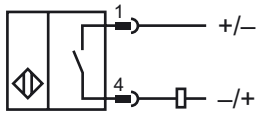
Zulassungen und Zertifikate

UL-Zulassung	cULus Listed, General Purpose
CSA-Zulassung	cCSAus Listed, General Purpose
CCC-Zulassung	Produkte, deren max. Betriebsspannung ≤ 36 V ist, sind nicht zulassungspflichtig und daher nicht mit einer CCC-Kennzeichnung versehen.

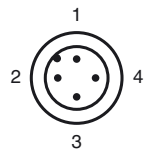
Abmessungen



Anschluss



Pinbelegung



Adernfarben gemäß EN 60947-5-2

1	BN	(braun)
2	WH	(weiß)
3	BU	(blau)
4	BK	(schwarz)

Veröffentlichungsdatum: 2020-01-21 12:48 Ausgabedatum: 2020-01-21 094775_ger.xml