



Bestellbezeichnung

ML29-2P/25/103/143

Einweg-Lichtschanke

Kunststoffstecker Durchmesser 6,5 mm; 4-polig

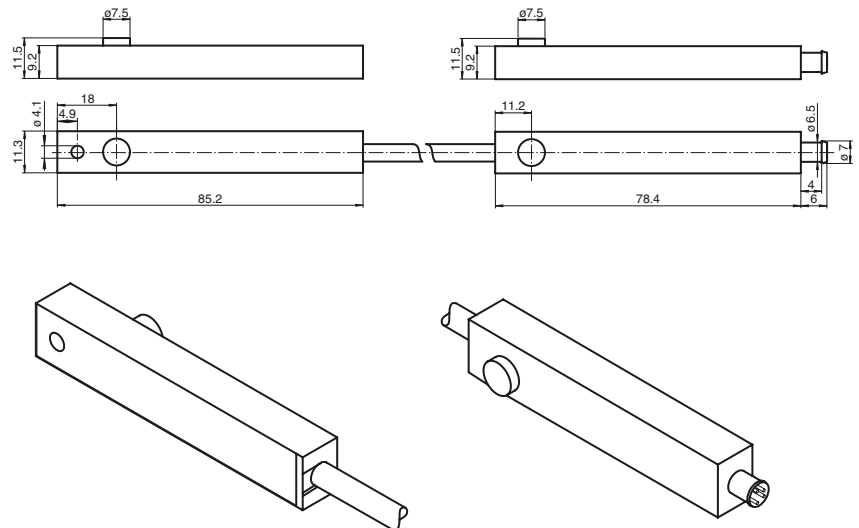
Merkmale

- Einstrahlige Überwachung mit extrem schmaler Stab-Lichtschanke
- Integrierte Schaltung
- Testung
- Einfache Installation - Plug & Play
- Ideal zum Einbau in Türprofile oder Rahmen
- Doppelstrahlversion Master/Slave zur zweistrahligem Absicherung von Schließkanten

Produktinformation

Die schmalen Miniatur-Einweg-Lichtschanken sind klein und kostengünstig und sie passen in beinahe jeden Türrahmen. Die Serien ML29 und ML30 ermöglichen eine schnelle und zuverlässige Erfassung in einer Entfernung von bis zu 8,5 m. Die Sensoren können einfach mittels Klebestreifen oder einer Schraube am Profil montiert werden. Ein großer Öffnungswinkel sorgt für eine problemlose Ausrichtung. Für eine mehrstrahlige Absicherung können mehrere Lichtschanken gekreuzt montiert werden.

Abmessungen



Elektrischer Anschluss

siehe
Beschreibung

Technische Daten**Allgemeine Daten**

Betriebsreichweite	0 ... 5 m
Grenzreichweite	7 m
Lichtsender	IREL
Lichtart	infrarot, Wechsellicht
Öffnungswinkel	+/- 8 °
Lichtaustritt	seitlich
Fremdlichtgrenze	40000 Lux

Kenndaten funktionale Sicherheit

MTTF _d	880 a
Gebrauchsdauer (T _M)	20 a
Diagnosedeckungsgrad (DC)	0 %

Anzeigen/Bedienelemente

Funktionsanzeige	LED rot im Empfänger : leuchtet bei Empfang des Sendestrahl
------------------	---

Elektrische Daten

Betriebsspannung	U _B	11 ... 30 V DC
Leerlaufstrom	I ₀	≤ 35 mA je Gerät

Eingang

Testeingang	Testung: Senderabschaltung bei 0 V
-------------	------------------------------------

Ausgang

Schaltungsart	hellschaltend	
Signalausgang	1 PNP-Ausgang, kurzschlussfest, verpolsicher, offener Kollektor	
Schaltspannung	max. 30 V DC	
Schaltstrom	max. 0,1 A	
Schaltfrequenz	f	50 Hz
Ansprechzeit	10 ms	

Konformität

Produktnorm	EN 60947-5-2
-------------	--------------

Umgebungsbedingungen

Umgebungstemperatur	-20 ... 60 °C (-4 ... 140 °F)
Lagertemperatur	-20 ... 75 °C (-4 ... 167 °F)
Relative Luftfeuchtigkeit	90 % , nicht kondensierend

Mechanische Daten

Schutzart	IP65
Anschluss	Kunststoffstecker Durchmesser 6,5 mm; 4-polig
Material	
Gehäuse	Sender: PMMA schwarz / Empfänger: PMMA rot
Lichtaustritt	Kunststoffscheibe
Masse	555 g

Normen- und Richtlinienkonformität

Normenkonformität	
Normen	EN 61000-6-2, EN 61000-6-3

Zulassungen und Zertifikate

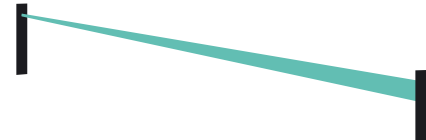
CCC-Zulassung	Produkte, deren max. Betriebsspannung ≤36 V ist, sind nicht zulassungspflichtig und daher nicht mit einer CCC-Kennzeichnung versehen.
---------------	---

Funktionsprinzip

Die Einweg-Lichtschanke benötigt zum Betrieb ein Gerätepaar, bestehend aus einem Lichtsender und einem Lichtempfänger. Sender und Empfänger müssen zueinander optisch in einer Linie ausgerichtet werden. Das vom Sender ausgestrahlte Infrarot-Licht wird vom

Typische Anwendungen

- Personenerfassung bei automatischen Türen und Toren
- Sicherung der Schließkanten an Schiebe- und Karusselltüren
- Schwellenüberwachung an Aufzugstüren
- Trittbrettüberwachung an Türen im öffentlichen Personennahverkehr
- Impulsgabe zum Wiederanlauf von Fahrteppen

Erfassungsfeld**Zubehör**

ML29 Kupplungsdose 6m 4polig
Kabeldose mit 6 m Anschlusskabel für Sensoren Serie ML29

ML29 Front Plate
Frontplatte für Einweg-Lichtschanken der Serie ML29

ML29 Kupplungsdose 3m 4polig
Kabeldose mit 3 m Anschlusskabel für Sensoren Serie ML29

Weiteres Zubehör finden Sie im Internet unter www.pepperl-fuchs.com

Empfänger erfasst und ausgewertet.

Beschreibung

