



### Bestellbezeichnung

CBN7-F46-E1-Y291652

### Merkmale

- 7 mm nicht bündig
- 3-Draht DC
- Flache Bauform
- Montageschlitze für Kabelbinder
- Befestigungsbohrungen zum Anschrauben

## Technische Daten

### Allgemeine Daten

|                           |       |               |
|---------------------------|-------|---------------|
| Schaltfunktion            |       | Öffner (NC)   |
| Ausgangstyp               |       | NPN           |
| Schaltabstand             | $s_n$ | 7 mm          |
| Einbau                    |       | nicht bündig  |
| Ausgangspolarität         |       | DC            |
| Gesicherter Schaltabstand | $s_a$ | 0 ... 5,67 mm |

### Kenndaten

|  |       |                          |
|--|-------|--------------------------|
| Einbaubedingungen                          |       |                          |
| B  |       | 0 mm                     |
| C  |       | 10 mm                    |
| F  |       | 20 mm / 50 mm            |
| Betriebsspannung                           | $U_B$ | 10 ... 30 V DC           |
| Schaltfrequenz                             | $f$   | 0 ... 10 Hz              |
| Hysterese                                  | H     | 1 ... 10 typ. 5 %        |
| Verpolschutz                               |       | verpolgeschützt          |
| Kurzschlusschutz                           |       | taktend                  |
| Spannungsfall                              | $U_d$ | $\leq 2$ V               |
| Spannungsfall bei $I_L$                    |       |                          |
| Spannungsfall $I_L = 10$ mA, Schaltelement |       | 0,8 ... 2,2 V typ. 1,4 V |
| Ein $U_d$                                  |       |                          |

### Bemessungsdaten

|   |       |                           |
|---|-------|---------------------------|
| Betriebsstrom                             | $I_L$ | 0 ... 100 mA              |
| kleinster Betriebsstrom                   | $I_m$ | 0 mA                      |
| Reststrom                                 | $I_r$ | 0 ... 0,5 mA typ. 0,01 mA |
| Reststrom $T_U = 40$ °C Schaltelement Aus |       | $\leq 100$ $\mu$ A        |
| Leerlaufstrom                             | $I_0$ | $\leq 15$ mA              |
| Bereitschaftsverzug                       | $t_v$ | $\leq 50$ ms              |
| Schaltzustandsanzeige                     |       | LED, gelb                 |

### Umgebungsbedingungen

|                     |                                |
|---------------------|--------------------------------|
| Umgebungstemperatur | -25 ... 70 °C (-13 ... 158 °F) |
| Lagertemperatur     | -40 ... 85 °C (-40 ... 185 °F) |

### Mechanische Daten

|                 |  |
|-----------------|--|
| Anschlussart    | Kabelstecker M8 x 1 PVC, L = 100 mm +/- 5 mm |
| Aderquerschnitt | 0,14 mm <sup>2</sup>                         |
| Gehäusematerial | PBT  |
| Stirnfläche     | PBT  |
| Schutzart       | IP67   |

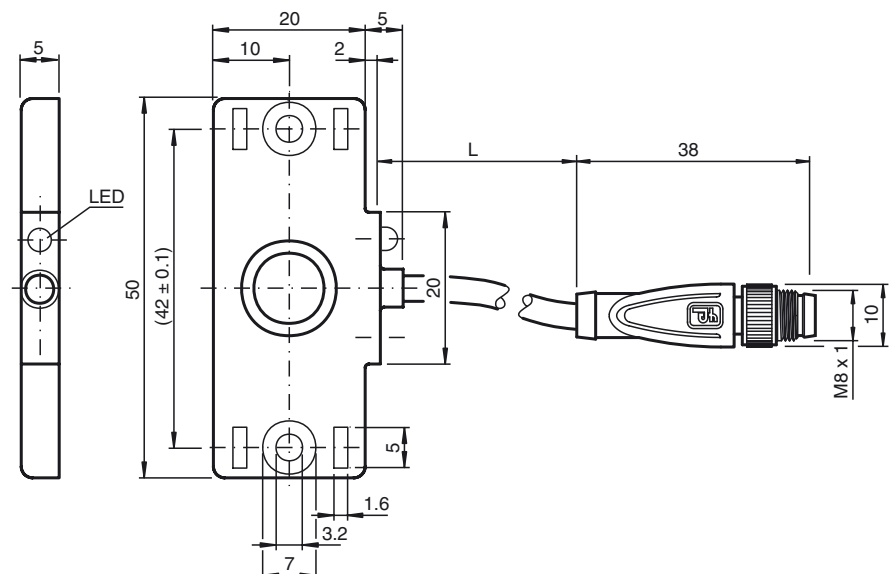
### Normen- und Richtlinienkonformität

|                   |   |
|-------------------|---|
| Normenkonformität |   |
| Normen            | EN 60947-5-2:2007<br>IEC 60947-5-2:2007 |

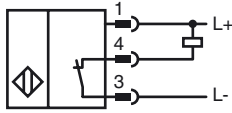
### Zulassungen und Zertifikate

|               |   |
|---------------|---|
| UL-Zulassung  | cULus Listed, General Purpose   |
| CSA-Zulassung | cCSAus Listed, General Purpose  |
| CCC-Zulassung | Produkte, deren max. Betriebsspannung $\leq 36$ V ist, sind nicht zulassungspflichtig und daher nicht mit einer CCC-Kennzeichnung versehen. |

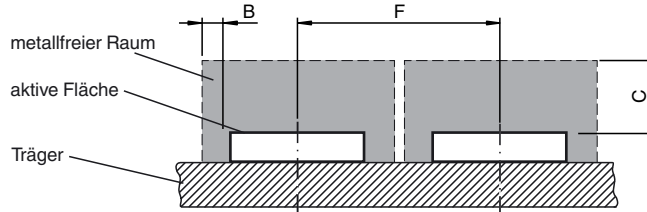
## Abmessungen



Anschluss



Einbaubedingungen



Veröffentlichungsdatum: 2016-11-14 11:45    Ausgabedatum: 2016-11-14    291652\_ger.xml