



Bestellbezeichnung

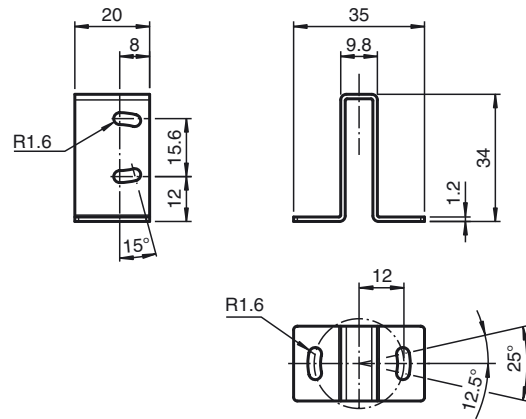
MH-R3-01

Montagehilfe für Sensoren der Serie R3,
Befestigungswinkel

Merkmale

- Haltewinkel mit mechanischer Schutzfunktion
- On-top Montage
- Einfache und schnelle Montage

Abmessungen



Technische Daten

Mechanische Daten

Material	Edelstahl
Masse	ca. 15 g
Befestigung	Befestigungsschrauben , 2 x M3-Innensechskantschraube im Lieferumfang enthalten

Allgemeine Informationen

Lieferumfang	Haltewinkel , Befestigungsschrauben , Inbusschlüssel SW2,5
--------------	--

Passende Serien

Serie	OB*-R3
-------	--------