



Bestellbezeichnung

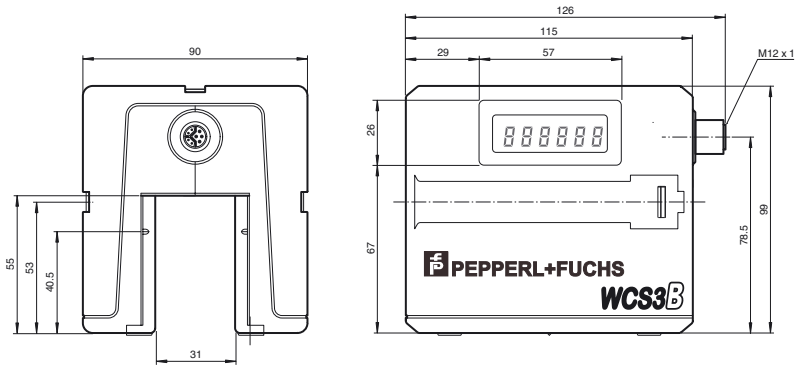
WCS3B-LS510D

Lesekopf mit EtherNet/IP-Schnittstelle

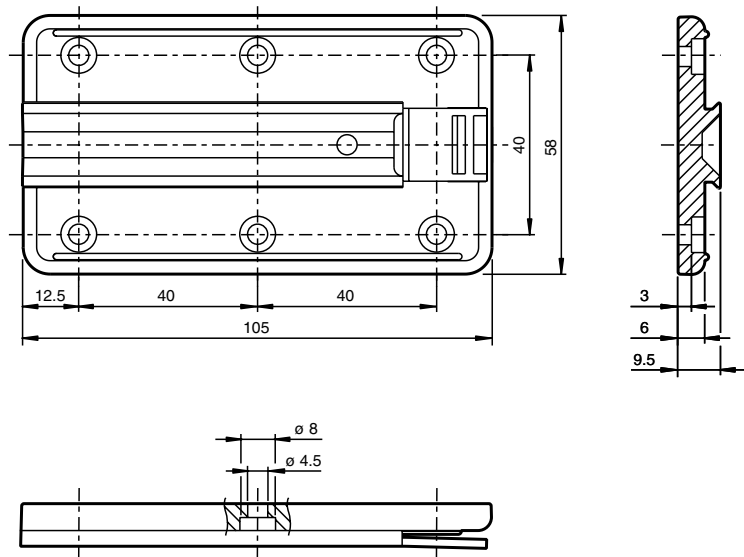
Merkmale

- Berührungsloser, absoluter Positionsgeber
- Ausgabe von Position und Geschwindigkeit
- Automatische Verschmutzungserkennung
- Unicast-Kommunikation
- Ein gemeinsamer Anschluss für Versorgung und Ethernet
- Integriertes Anzeigemodul

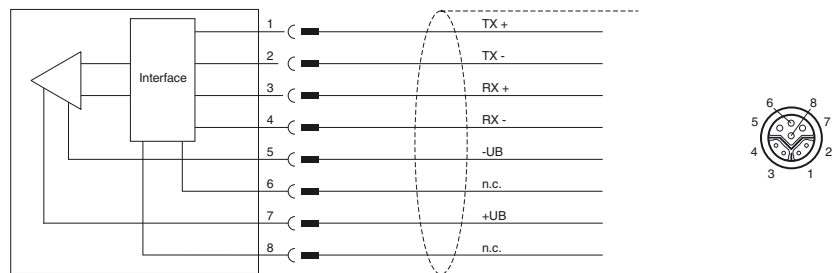
Abmessungen



Montageplatte



Elektrischer Anschluss



Technische Daten

Veröffentlichungsdatum: 2019-08-12 15:51 Ausgabedatum: 2019-08-12 304867_ger.xml

Allgemeine Daten

Überfahrgeschwindigkeit	v	≤ 12,5 m/s
Messlänge		max. 314,5 mm
Freie Toleranzen zur Codeschiene		horizontal: 31 mm (± 15,5 mm) vertikal: 28 mm (± 14 mm)
Auflösung		± 0,4 mm (1250 Positionen/m)

Kenndaten funktionale Sicherheit

MTTF _d		181 a
Gebrauchsdauer (T _M)		20 a
Diagnosedeckungsgrad (DC)		0 %

Anzeigen/Bedienelemente

Display		Anzeigemodul, 6-stellig , an Einbaulage anpassbar
LED grün		ETHERNET Link an: Verbindung Ethernet OK
LED gelb		ETHERNET Bus Activity blinkend: Datentransfer
LED rot		ETHERNET Kommunikation an: Kommunikationsfehler
LED rot/grün		Statusanzeige grün: Codeschiene erkannt, normale Funktion rot: Systemfehler rot blinkend: keine Codeschiene erkannt

Elektrische Daten

Betriebsspannung	U _B	10 ... 30 V DC
Leistungsaufnahme	P ₀	6 W

Schnittstelle

Schnittstellentyp		100 BASE-TX
Ausgabecode		Binär-Code
Protokoll		EtherNet/IP
Übertragungsrate		100 MBit/s

Normenkonformität

Störaussendung		EN 61000-6-4:2007+A1:2011
Störfestigkeit		EN 61000-6-2:2005
Schockfestigkeit		EN 60068-2-27:2009
Schwingungsfestigkeit		EN 60068-2-6:2008

Umgebungsbedingungen

Betriebstemperatur		0 ... 60 °C (32 ... 140 °F)
Lagertemperatur		-40 ... 85 °C (-40 ... 185 °F)
Relative Luftfeuchtigkeit		90 % , nicht kondensierend

Mechanische Daten

Anschlussart		Gerätebuchse M12 x 1, 8-polig, Y-Codiert
Kabelverschraubung		max. Anzugsdrehmoment der Überwurfmutter: ≤ 0,4 Nm
Schutzart		IP54
Material		
Gehäuse		ABS , PC (Polycarbonat)
Masse		500 g

Allgemeine Informationen

Bestellinformationen		Montageplatte im Lieferumfang enthalten
----------------------	--	---

Zubehör**V19SY-G-BK5M-PUR-ABG**

Kabelstecker, M12, 8-polig, Y-Kodierung, PUR-Kabel, geschirmt

V19SY-G-BK2M-PUR-ABG

Kabelstecker, M12, 8-polig, Y-Kodierung, PUR-Kabel, geschirmt

WCS3B-PL2

Transparente Schutzschale und Dichtung für Lesekopf WCS3B

WCS-MP1

Montageplatte für Leseköpfe WCS2 und WCS3

V19SY-G-BK10M-PUR-ABG

Kabelstecker, M12, 8-polig, Y-Kodierung, PUR-Kabel, geschirmt

V45-G

Kabelstecker, konfektionierbar

V45-GP

Kabelstecker "Push-Pull", konfektionierbar

V15S-W-ABG-PG9

Kabelstecker, M12, 5-polig, geschirmt, konfektionierbar

V15S-G-ABG-PG9

Kabelstecker, M12, 5-polig, geschirmt, konfektionierbar

WCS-V45DIN-8P

Klemmenblock