



Bestellbezeichnung

WCS3B-LS221HS

Lesekopf, RS-485-Schnittstelle, mit RS-485-Abschlusswiderstand

Merkmale

- RS-485-Schnittstelle
- Berührungsloser, absoluter Positionsgeber
- Automatische Verschmutzungserkennung
- Erweiterter Temperaturbereich
- Geschwindigkeitsausgabe

Zubehör

WCS-MP1

Montageplatte für Leseköpfe WCS2 und WCS3

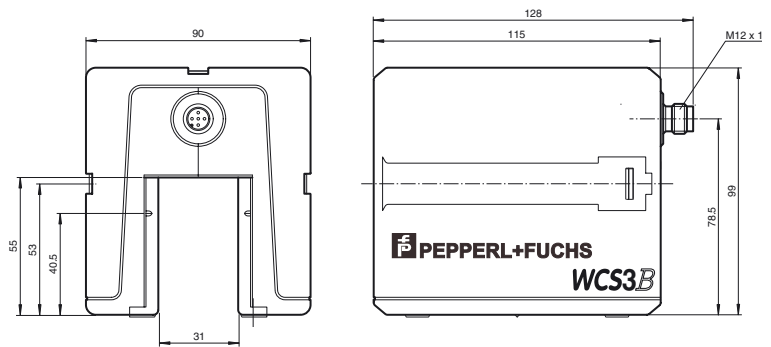
WCS3B-PL2

Transparente Schutzschale und Dichtung für Lesekopf WCS3B

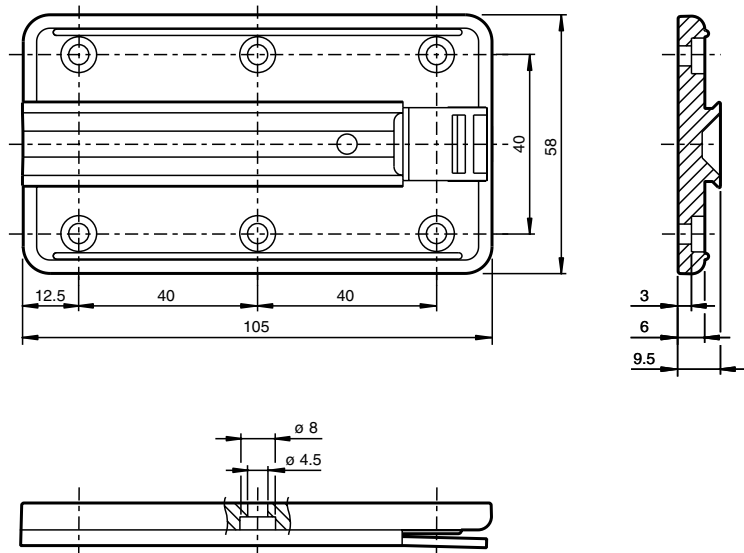
Hinweis

mit RS-485-Schnittstelle

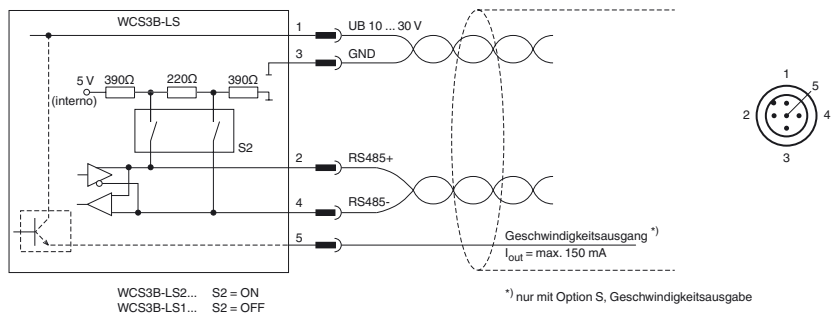
Abmessungen



Montageplatte



Elektrischer Anschluss



Technische Daten

Allgemeine Daten

Überfahrgeschwindigkeit	v	≤ 12,5 m/s
Messlänge		max. 314,5 m

Veröffentlichungsdatum: 2019-08-21 14:14 Ausgabedatum: 2019-08-21 199290-0015_ger.xml

Freie Toleranzen zur Codeschiene	horizontal: 31 mm (± 15,5 mm) vertikal: 28 mm (± 14 mm)
Auflösung	± 0,4 mm (1250 Positionen/m)
Kenndaten funktionale Sicherheit	
MTTF _d	60 a
Gebrauchsdauer (T _M)	10 a
Diagnosedeckungsgrad (DC)	0 %
Anzeigen/Bedienelemente	
Betriebsanzeige	LED grün: Netz ein (Power on)
Geschwindigkeitsanzeige	LED gelb aus: wenn Grenzgeschwindigkeit überschritten
Fehleranzeige	LED rot blinkend: Lesekopf außerhalb der Codeschiene permanent leuchtend: interner Diagnosefehler
Elektrische Daten	
Betriebsspannung	U _B 10 ... 30 V DC
Leistungsaufnahme	P ₀ 11 VA bei 24 V DC
Schnittstelle	
Schnittstellentyp	RS 485-Schnittstelle
Ausgabecode	Binär-Code
Protokoll	1 , 2
Übertragungsrate	62,5 kBit/s
Adresse	0
Abschluss	mit RS 485 Abschlusswiderstand
Ausgang	
Geschwindigkeitsausgang	Schaltausgang kurzschlussfest
Schaltspannung	Betriebsspannung
Normenkonformität	
Störaussendung	DIN EN 61000-6-4 , DIN EN 12015
Störfestigkeit	DIN EN 61000-6-2 , DIN EN 12016
Schockfestigkeit	DIN EN 60068-2-27, Halbsinus 30 g, 18 ms
Schwingungsfestigkeit	DIN EN 60068-2-6, Sinus, 5 g, 10 - 2000 Hz, 10 Zyklen
Umgebungsbedingungen	
Betriebstemperatur	-40 ... 60 °C (-40 ... 140 °F)
Lagertemperatur	-40 ... 85 °C (-40 ... 185 °F)
Relative Luftfeuchtigkeit	90 % , nicht kondensierend
Mechanische Daten	
Anschlussart	Gerätestecker M12 x 1, 5-polig
Schutzart	IP54
Material	
Gehäuse	ABS , PC (Polycarbonat)
Masse	500 g
Allgemeine Informationen	
Bestellinformationen	Montageplatte im Lieferumfang enthalten