

Bestellbezeichnung

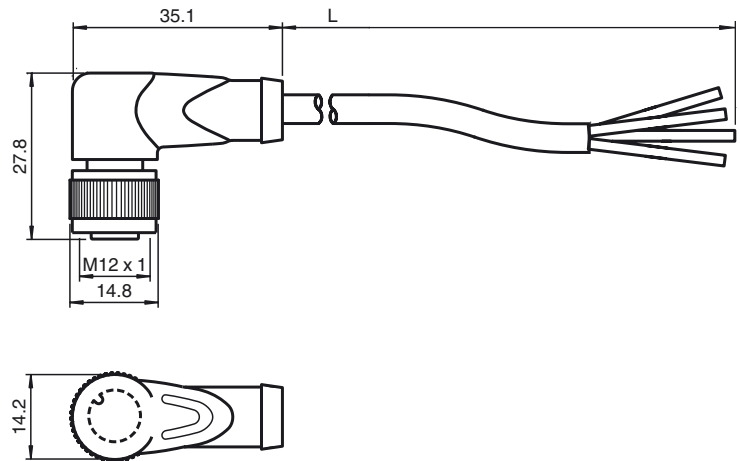
V1-W-E8-BK10M-PUR-U

Kabeldose, M12, LED, 4-polig, PUR-Kabel

Merkmale

- Eingebaute LED als Betriebs- und Funktionsanzeige
- UL Recognized Component
- Rändelmutter geeignet für Werkzeugmontage
- Flammwidriges Kabel
- Rüttelsicherung durch mechanische Rastung
- Vergoldete Kontakte
- Schutzart IP67 / IP68 / IP69K
- Schleppkettentauglich

Abmessungen



Technische Daten

Allgemeine Daten

Polzahl	4
UL File Number	E231213

Anzeigen/Bedienelemente

LED grün	Betriebsanzeige
LED gelb	Funktionsanzeige Öffner/Schließer Pin 4
LED rot	Funktionsanzeige Öffner/Schließer Pin 2

Elektrische Daten

Betriebsspannung	U_B	max. 24 V DC \pm 15%
Betriebsstrom	I_B	max. 4 A
Durchgangswiderstand		< 5 m Ω

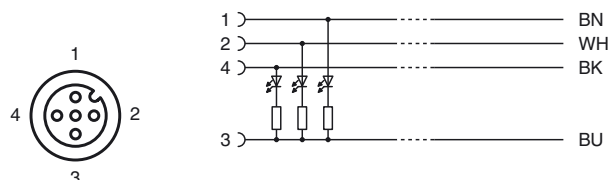
Umgebungsbedingungen

Umgebungstemperatur	Griffkörper: -40 ... 90 °C (-40 ... 194 °F) Kabel, fest verlegt: -40 ... 80 °C (-40 ... 176 °F) Kabel, beweglich: -20 ... 80 °C (-4 ... 176 °F)
Verschmutzungsgrad	3

Mechanische Daten

Kontaktelemente	gefederte Kontaktbuchsen
Stiftdurchmesser	1 mm
Schutzart	IP67 / IP68 / IP69K
Material	
Kontakte	CuSn / Au
Kontaktoberfläche	Au
Griffkörper	TPU, transparent
Kabel	PUR
Überwurfmutter	Zink-Druckguss
Aderisolation	PP
Kabel	feinstdrähtig, flexibel
Manteldurchmesser	\varnothing 4,3 mm
Biegeradius	> 10 x Leitungsdurchmesser, bewegt > 5 x Leitungsdurchmesser, fest verlegt
Farbe	schwarz
Adern	4 x 0,34 mm ²
Leiteraufbau	42 x 0,1 mm \varnothing
Länge	L 10 m
Schleppkettentauglichkeit	
Schleppkettenzyklen	\geq 5000000
Verfahrgeschwindigkeit	\leq 3,3 m/s
Torsionsbeanspruchung	\pm 180 °/m
Brennbarkeit	
Kontaktträger	HB
Gehäuse	V-2
Kabel	FT2

Elektrischer Anschluss



Normen- und Richtlinienkonformität

Normenkonformität

Schutzart	EN 60529:2000
Normen	IEC 61076-2-101:2008
Brennbarkeit	Griffkörper: UL 94
Halogenfreiheit	IEC 60754-1:1994

Zulassungen und Zertifikate

UL-Zulassung	cURus AWM 20549 AWM I/II A/B 80°C 300V FT2 (Kabel)
Maximal zulässige Betriebsspannung	≤ 30 V
Maximal zulässige Umgebungstemperatur	≤ 80 °C (≤ 176 °F)