



### Bestellbezeichnung

NBN40-L2M-A2-V1-M

### Merkmale

- Sensorkopf umsetzbar und drehbar
- 40 mm nicht bündig
- E1-Typgenehmigung
- Erweiterter Temperaturbereich  
-40 ... +85 °C
- 4 Anzeige LEDs für 360° Sichtbarkeit

### Zubehör

#### V1-G

Kabeldose, M12, 4-polig, konfektionierbar

#### V1-W

Kabeldose, M12, 4-polig, konfektionierbar

#### V1-G-2M-PUR

Kabeldose, M12, 4-polig, PUR-Kabel

#### V1-W-2M-PUR

Kabeldose, M12, 4-polig, PUR-Kabel

#### MHW 01

Modularer Haltewinkel

#### V1-M20-80

Einbaudapter, M12/M20; Kunststoffausführung

## Technische Daten

### Allgemeine Daten

Schaltfunktion	PNP	Antivalent
Schaltabstand	$s_n$	40 mm
Einbau		nicht bündig
Ausgangspolarität		DC
Gesicherter Schaltabstand	$s_a$	0 ... 32,4 mm
Reduktionsfaktor $r_{AI}$		0,34
Reduktionsfaktor $r_{Cu}$		0,3
Reduktionsfaktor $r_{V2A}$ (1.4301)		0,81
Reduktionsfaktor $r_{Si37}$		1
Reduktionsfaktor $r_{Ms}$		0,4

### Kenndaten

Betriebsspannung	$U_B$	10 ... 60 V DC
Schaltfrequenz	$f$	0 ... 150 Hz
Hysterese	$H$	typ. 5 %
Verpolschutz		verpolgeschützt
Kurzschlusschutz		taktend
Spannungsfall	$U_d$	$\leq 2$ V
Betriebsstrom	$I_L$	0 ... 200 mA
Reststrom	$I_r$	0 ... 0,5 mA
Leerlaufstrom	$I_0$	$\leq 20$ mA
Betriebsspannungsanzeige		LED, grün
Schaltzustandsanzeige		LED, gelb

### Kenndaten funktionale Sicherheit

MTTF <sub>d</sub>	680 a
Gebrauchsdauer ( $T_M$ )	20 a
Diagnosedeckungsgrad (DC)	0 %

### Umgebungsbedingungen

Umgebungstemperatur	-40 ... 85 °C (-40 ... 185 °F)
---------------------	--------------------------------

### Mechanische Daten

Anschlussart	Gerätestecker M12 x 1, 4-polig
Gehäusematerial	PA-GF35 Metallunterteil pulverbeschichtet Metallbefestigungsflansch pulverbeschichtet.
Stirnfläche	PA-GF35
Schutzart	IP69K
Masse	130 g

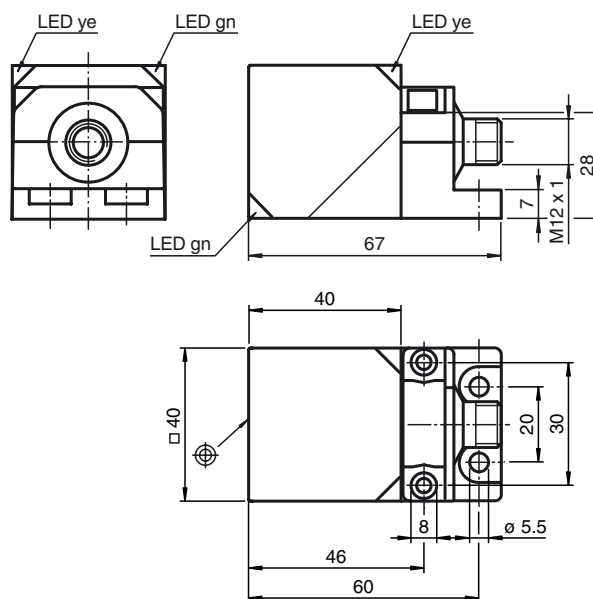
### Normen- und Richtlinienkonformität

Normenkonformität	
Normen	EN 60947-5-2:2007 IEC 60947-5-2:2007

### Zulassungen und Zertifikate

UL-Zulassung	cULus Listed, General Purpose
CSA-Zulassung	cCSAus Listed, General Purpose
CCC-Zulassung	Certified by China Compulsory Certification (CCC)
E1-Typgenehmigung	10R-04

## Abmessungen



## Anschluss



## Installationshinweis

Störaussendung und Störfestigkeit nach  
 KFZ-Richtlinie 2006/28/EG  
 (e1 Typgenehmigung)  
 Störfestigkeit nach DIN ISO 11452-2: 100 V/m  
 Frequenzband 20 MHz bis 2 GHz

Leitungsgeführte Störgrößen nach ISO 7637-2:

Impuls	1	2a	2b	3a	3b	4	5
Schärfegrad	III	III	III	III	III	III	IV
Ausfallkriterium	C	A	C	A	A	A	C

EN 61000-4-2: CD: 8 kV / AD: 15 kV

Schärfegrad IV IV

EN 61000-4-3: 30 V/m (80...2500 MHz)

Schärfegrad IV

EN 61000-4-4: 2 kV

Schärfegrad: III

EN 61000-4-6: 10 V (0,01...80 MHz)

Schärfegrad III

EN 55011: Klasse A