



**Bestellbezeichnung**

**UB250-F77-E1-V31**

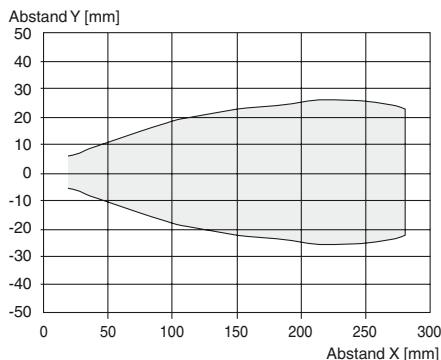
Ultraschall-Reflexionstaster

**Merkmale**

- **Miniatur-Bauform**
- **Lerneingang**
- **Schutzart IP67**
- **Schaltzustandsanzeige, LED gelb**

**Diagramme**

**Charakteristische Ansprechkurve**



Veröffentlichungsdatum: 2019-06-04 10:18    Ausgabedatum: 2019-06-04    252743\_ger.xml

**Technische Daten**

**Allgemeine Daten**

|                   |               |
|-------------------|---------------|
| Erfassungsbereich | 20 ... 250 mm |
| Einstellbereich   | 45 ... 250 mm |
| Blindzone         | 0 ... 20 mm   |
| Normmessplatte    | 20 mm x 20 mm |
| Wandlerfrequenz   | ca. 400 kHz   |

**Kenndaten**

|                           |               |
|---------------------------|---------------|
| Bereitschaftsverzug $t_v$ | $\leq 150$ ms |
|---------------------------|---------------|

**Grenzdaten**

|                         |            |
|-------------------------|------------|
| Zulässige Leitungslänge | max. 300 m |
|-------------------------|------------|

**Anzeigen/Bedienelemente**

|          |                                      |
|----------|--------------------------------------|
| LED gelb | Schaltzustand und blinkend: Teach-IN |
|----------|--------------------------------------|

**Elektrische Daten**

|                                  |  |
|----------------------------------|--|
| Bemessungsbetriebsspannung $U_e$ | 24 V DC  |
| Betriebsspannung $U_B$           | 20 ... 30 V DC, Welligkeit 10 % <sub>SS</sub> ; 12 ... 20 V DC<br>Empfindlichkeit reduziert auf 90 % |
| Leerlaufstrom $I_0$              | $\leq 20$ mA   |

**Eingang**

|                  |  |
|------------------|--|
| Eingangstyp      | 1 Lerneingang  |
| Pegel            | Low-Pegel : 0 ... 0,7 V (Teach-IN aktiv)<br>High-Pegel : $U_B$ oder offener Eingang (Teach-IN inaktiv) |
| Eingangsimpedanz | 16 k $\Omega$  |
| Impulsdauer      | $\geq 3$ s   |

**Ausgang**

|                               |                                   |
|-------------------------------|-----------------------------------|
| Ausgangstyp                   | 1 Schaltausgang E1, npn, Öffner   |
| Bemessungsbetriebsstrom $I_e$ | 200 mA, kurzschluss-/überlastfest |
| Spannungsfall $U_d$           | $\leq 2$ V                        |
| Einschaltverzögerung $t_{on}$ | $\leq 50$ ms                      |
| Reproduzierbarkeit            | $\pm 1$ mm                        |
| Schaltfrequenz $f$            | 10 Hz                             |
| Abstandshysterese $H$         | typ. 2,5 mm                       |
| Reststrom $I_r$               | $\leq 0,01$ mA                    |
| Temperatureinfluss            | + 0,17 %/K                        |

**Umgebungsbedingungen**

|                       |                                    |
|-----------------------|------------------------------------|
| Umgebungstemperatur   | -25 ... 70 °C (-13 ... 158 °F)     |
| Lagertemperatur       | -40 ... 85 °C (-40 ... 185 °F)     |
| Schockfestigkeit      | 30 g, 11 ms Dauer                  |
| Schwingungsfestigkeit | 10 ... 55 Hz, Amplitude $\pm 1$ mm |

**Mechanische Daten**

|                                    |   |
|------------------------------------|---|
| Anschlussart                       | Stecker M8 x 1, 4-polig                           |
| Schutzart                          | IP67  |
| Material                           |   |
| Gehäuse                            | Polycarbonat                                      |
| Wandler                            | Epoxidharz/Glashohlkugelmisch; Schaum Polyurethan |
| Einbaulage                         | beliebig  |
| Masse                              | 10 g  |
| Anzugsmoment Befestigungsschrauben | max. 0,2 Nm                                       |

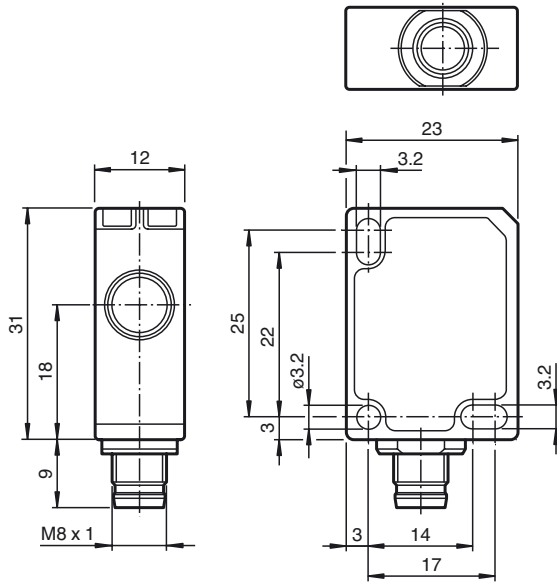
**Normen- und Richtlinienkonformität**

|                   |   |
|-------------------|---|
| Normenkonformität |   |
| Normen            | EN 60947-5-2:2007+A1:2012<br>IEC 60947-5-2:2007 + A1:2012 |

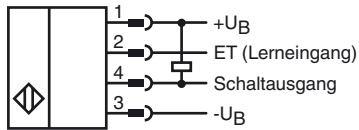
**Zulassungen und Zertifikate**

|               |   |
|---------------|---|
| UL-Zulassung  | cULus Listed, General Purpose   |
| CCC-Zulassung | Produkte, deren max. Betriebsspannung $\leq 36$ V ist, sind nicht zulassungspflichtig und daher nicht mit einer CCC-Kennzeichnung versehen. |

Abmessungen



Elektrischer Anschluss



Pinout



Adernfarben gemäß EN 60947-5-2

|   |    |           |
|---|----|-----------|
| 1 | BN | (braun)   |
| 2 | WH | (weiß)    |
| 3 | BU | (blau)    |
| 4 | BK | (schwarz) |

Veröffentlichungsdatum: 2019-06-04 10:18 Ausgabedatum: 2019-06-04 252743\_ger.xml

**Zubehör**

**UB-PROG4-V31**

Programmiergerät für Ultraschallsensoren, deren Lerneingang auf Pin 2 liegt

**OMH-ML7-01**

Montagehilfe für Sensoren der Serie ML7 und Serie ML8, Befestigungswinkel

**V31-GM-2M-PVC**

Kabeldose, M8, 4-polig, PVC-Kabel

**V31-WM-2M-PVC**

Kabeldose, M8, 4-polig, PVC-Kabel

**Beschreibung der Sensorfunktion**

Der Ultraschall-Sensor sendet in schneller Folge Ultraschall-Pakete. Er reagiert direkt auf deren Reflexion am zu erfassenden Objekt. Der Sensor verfügt über einen Schaltausgang. Die Schaltgrenze ist einlernbar (Teach-In). Objekte in einem größeren Abstand als der eingelernten Schaltgrenze werden nicht erkannt (Hintergrundausblendung).

**Einlernen der Schaltgrenze SP**

Zum Einlernen der Schaltgrenze SP gehen Sie wie folgt vor:

1. Schließen Sie den Sensor an und schalten Sie die Betriebsspannung ein.
2. Positionieren Sie das zu detektierende Objekt im gewünschten Abstand.
3. Verbinden Sie den Lerneingang (ET) mit  $-U_B$ . Dies kann über einen Taster oder die Steuerung erfolgen. Nach 3 s wird die Lernbereitschaft des Sensors durch Blinken der LED angezeigt (\*).
4. Trennen Sie die Verbindung des Lerneingangs (ET) mit  $-U_B$ . Die Schaltgrenze SP ist nun eingelernt (\*).

(\*) Wird kein Objekt im Erfassungsbereich des Sensors erkannt, so blinkt der Sensor mit schneller Blinkfrequenz. Die Schaltgrenze bleibt unverändert.

**Schaltverhalten und Anzeige-LED**

| Blindzone | Erfassungsbereich |                 | Ausgang     | LED |
|-----------|-------------------|-----------------|-------------|-----|
|           |                   | Einstellbereich |             |     |
|           |                   |                 |             |     |
|           |                   | ●               | $+U_B$      | an  |
|           | ●                 |                 | $-U_B$      | aus |
| ●         |                   |                 | undefiniert |     |

● = Objektposition

**Sicherheitshinweis**



Der Einsatz dieses Gerätes in Anwendungen, wo die Sicherheit von Personen von der Gerätefunktion abhängt, ist nicht zulässig!