



Bestellbezeichnung

ICRL-U-8RJ45-DIN-NT

Unmanaged Ethernet-Switch mit 8 RJ45-Ports und Portalarm

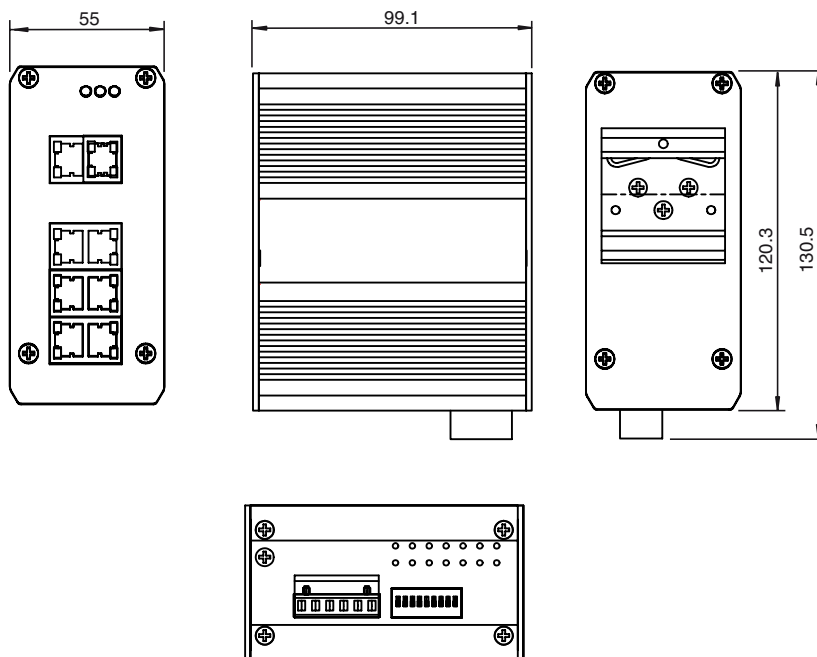
Merkmale

- Acht - 10/100BASE-TX-Ports
- Robustes Gehäuse für die Verwendung unter widrigen Umgebungsbedingungen
- Alarmrelaisausgang für Port-Ereignisbenachrichtigungen
- DC-Netzeingang

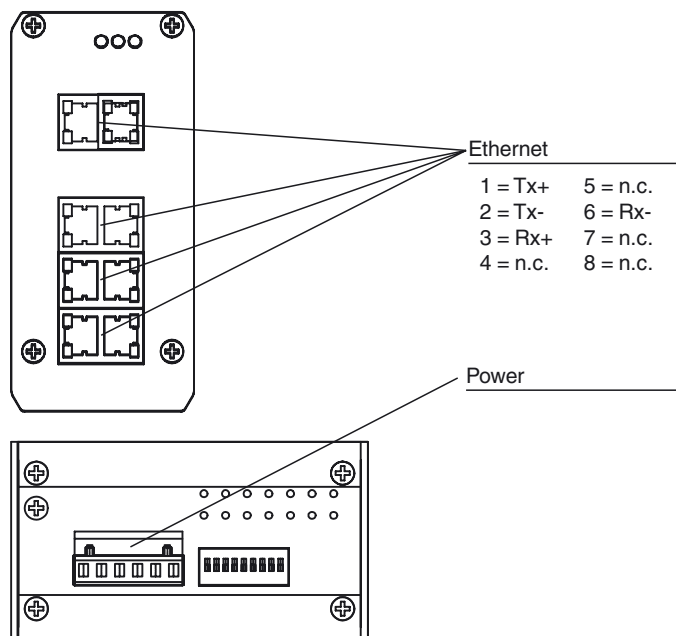
Funktion

Der industrielle Ethernet-Switch ICRL-U-8RJ45-DIN-NT wird zum Aufbau von Hochleistungs-Ethernet-Netzwerken verwendet. Der Switch wurde für Anwendungen entwickelt, die einen normalen Betriebstemperaturbereich, ein robustes Gehäuse, eine leistungsstarke Kommunikation und eine zuverlässige Datenübertragung erfordern. Dieser unmanaged Switch bietet eine kostengünstige Lösung für Verbindungen auf Feldebene, ohne dass eine komplexe Konfiguration erforderlich ist.

Abmessungen



Elektrischer Anschluss



Veröffentlichungsdatum: 2019-12-12 11:29 Ausgabedatum: 2019-12-12 70114053_ger.xml

Beachten Sie „Allgemeine Hinweise zu Pepperl+Fuchs-Produktinformationen“.

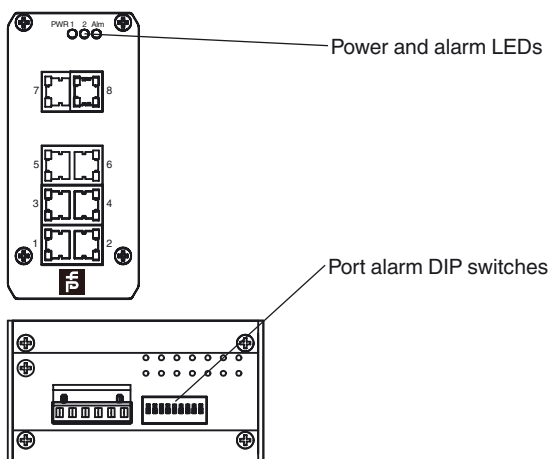
Pepperl+Fuchs-Gruppe
www.pepperl-fuchs.com

USA: +1 330 486 0001
fa-info@us.pepperl-fuchs.com

Deutschland: +49 621 776 1111
fa-info@de.pepperl-fuchs.com

Singapur: +65 6779 9091
fa-info@sg.pepperl-fuchs.com

Anzeigen / Bedienelemente



Technische Daten

Allgemeine Daten

UL File Number E185802

Ethernet-Schnittstelle

Auto-MDI(-X) ja
 Autonegotiation ja
 Normen
 IEEE 802.3 10BASE-T ja
 IEEE 802.3u 100BASE-TX ja
 IEEE 802.3x Durchflussregelung und Gegendruck ja
 IEEE 802.1Q Quality of Service (QoS) ja
 IEEE 802.1p Class of Service (CoS) ja

Anzeigen/Bedienelemente

LED-Anzeige siehe Handbuch

Elektrische Daten

Bemessungsbetriebsspannung U_e 10 ... 60 V DC
 Leistungsaufnahme 8 W
 Allgemeine Informationen Port-Ausfall, DIP-Schalter aktiviert, Relaisleistung, 0,5 A max. bei 24 VDC
 Nennspannung 24 V DC
 Stromaufnahme typ. 330 mA

Schnittstelle 1

Schnittstellentyp Industrial Ethernet
 Physikalisch RJ45
 Übertragungsrate 10/100 MBit/s

Ein-/Ausgänge

Anzahl/Typ 8 x RJ45

Richtlinienkonformität

Elektromagnetische Verträglichkeit
 Richtlinie 2014/30/EU EN61000-6-2, EN55024

Normenkonformität

Elektrische Sicherheit CSA C22.2 Nr. 60950 / CSA C22.2 Nr. 60950/UL60950
 Störaussendung EN 55055
 Störfestigkeit EN 55024

Umgebungsbedingungen

Umgebungstemperatur -25 ... 70 °C (-13 ... 158 °F)
 Lagertemperatur -40 ... 85 °C (-40 ... 185 °F)
 Relative Luftfeuchtigkeit max. 95 %
 Einsatzhöhe 0 ... 3048 m

Mechanische Daten

Schutzart IP31
 Anschluss Stromversorgung Klemmenblock
 Feldbus 8 x RJ45
 Material
 Gehäuse Aluminium, schwarz
 Masse 590 g
 Bauform Schaltschrankmodul
 Befestigung DIN-Schiene oder direkte Schalttafelmontage

Zubehör

V45-G-C5-GN1M-PUR-E1S

Buskabel Ethernet Kabelstecker RJ45 PROFINET-kodiert, 4-polig, PUR-Kabel grün, Cat5e, abgeschirmt

V45-G-C5-GN3M-PUR-E1S

Buskabel Ethernet Kabelstecker RJ45 PROFINET-kodiert, 4-polig, PUR-Kabel grün, Cat5e, abgeschirmt

V45-G-C5-GN10M-PUR-E1S

Buskabel Ethernet Kabelstecker RJ45 PROFINET-kodiert, 4-polig, PUR-Kabel grün, Cat5e, abgeschirmt

V45-G-C5-GN1M-PUR-E1S-V45-G

Buskabel Ethernet RJ45 auf RJ45 PROFINET-kodiert, 4-polig, PUR-Kabel grün, Cat5e, abgeschirmt

V45-G-C5-GN3M-PUR-E1S-V45-G

Buskabel Ethernet RJ45 auf RJ45 PROFINET-kodiert, 4-polig, PUR-Kabel grün, Cat5e, abgeschirmt

V45-G-C5-GN10M-PUR-E1S-V45-G

Buskabel Ethernet RJ45 auf RJ45 PROFINET-kodiert, 4-polig, PUR-Kabel grün, Cat5e, abgeschirmt

V45-G-C5-GN20M-PUR-E1S-V45-G

Buskabel Ethernet RJ45 auf RJ45 PROFINET-kodiert, 4-polig, PUR-Kabel grün, Cat5e, abgeschirmt

Veröffentlichungsdatum: 2019-12-12 11:29 Ausgabedatum: 2019-12-12 70114053_ger.xml