



Bestellbezeichnung

FLT-8-H-2800-300/120a

Flächen-Lichttaster
mit Gerätestecker, Binder Serie 581, 5-polig

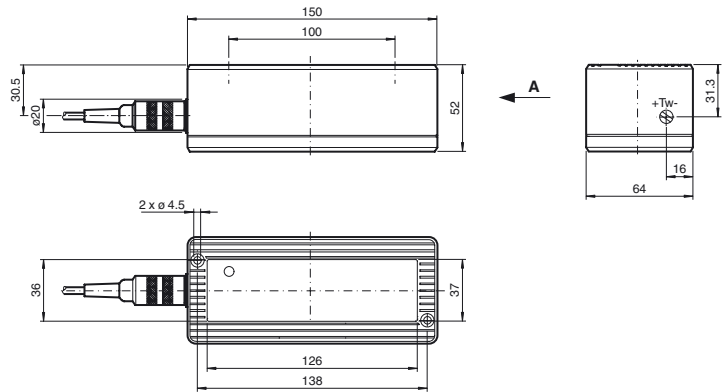
Merkmale

- Flächen-Lichttaster mit großer Tastweite zur Erfassung von Personen und Objekten
- Version mit Hintergrundausbldung
- Ignoriert Objekte auBerhalb des ausgewählten Bereichs
- Version mit Erfassungsfeld 300 mm x 500 mm

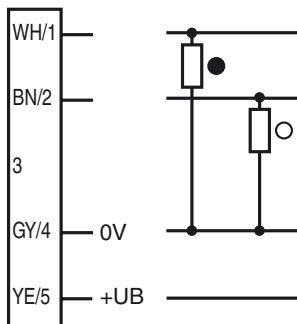
Produktinformation

Die Aktiv-Infrarot-Flächen-Lichttaster der Serie FLT-8 erkennen Personen oder Gegenstände, die sich innerhalb des definierten Tastfeldes befinden, unabhängig von deren Bewegungszustand und vom Hintergrund. Die Sensoren erzeugen in der mechanisch einstellbaren Tastfeldebene ein scharf begrenztes räumliches Tastfeld, das aus drei bzw. vier einzelnen teleskopähnlichen Lichtstrahlen besteht.

Abmessungen

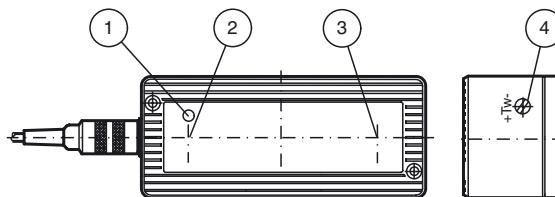


Elektrischer Anschluss



○ = Hellschaltung
● = Dunkelschaltung

Anzeigen/Bedienelemente



1	Funktionsanzeige	rot
2	Sender	
3	Empfänger	
4	Tastweitereinsteller	

Veröffentlichungsdatum: 2019-09-23 15:07 Ausgabedatum: 2019-09-23 419522_ger.xml

Beachten Sie „Allgemeine Hinweise zu Pepperl+Fuchs-Produktinformationen“.

Pepperl+Fuchs-Gruppe
www.pepperl-fuchs.com

USA: +1 330 486 0001
fa-info@us.pepperl-fuchs.com

Deutschland: +49 621 776 1111
fa-info@de.pepperl-fuchs.com

Singapur: +65 6779 9091
fa-info@sg.pepperl-fuchs.com

Technische Daten**Allgemeine Daten**

Tastfeld	300 mm x 500 mm bei Tastweite 2000 mm
Tastbereich min.	100 ... 1200 mm
Tastbereich max.	100 ... 2800 mm
Lichtsender	4 x IRED
Lichtart	infrarot, Wechsellicht
Lichtfleckabbildung	43 mm x 43 mm bei 2000 mm
Kennzeichnung	CE
Betriebsart	Hintergrundausbildung

Kenndaten funktionale Sicherheit

MTTF _d	470 a
Gebrauchsdauer (T _M)	20 a
Diagnosedeckungsgrad (DC)	0 %

Anzeigen/Bedienelemente

Funktionsanzeige	LED rot
Bedienelemente	Tastweiteneinsteller

Elektrische Daten

Betriebsspannung	U _B	15 ... 48 V DC
Leerlaufstrom	I ₀	100 mA
Leistungsaufnahme	P ₀	2,5 W

Ausgang

Schaltungsart	hell-/dunkelschaltend
Signaloutput	2 PNP, antivalent, kurzschlussfest, offene Kollektoren
Schaltspannung	48 V DC
Schaltstrom	200 mA
Ansprechzeit	100 ms
Abfallzeit	t _{off} 200 ms

Umgebungsbedingungen

Umgebungstemperatur	-20 ... 60 °C (-4 ... 140 °F)
Lagertemperatur	-20 ... 75 °C (-4 ... 167 °F)

Mechanische Daten

Montagehöhe	max. 2800 mm
Schutzart	IP65
Anschluss	Gerätestecker, Binder Serie 581, 5-polig
Material	
Gehäuse	Makrolon GV30 schwarz
Lichtaustritt	Glasscheibe rot
Masse	320 g

Allgemeine Informationen

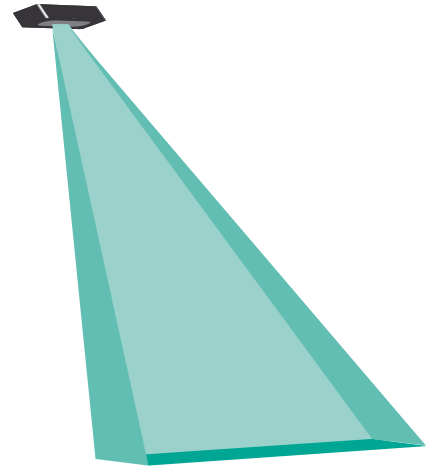
Lieferumfang	2 m Anschlusskabel
--------------	--------------------

Normen- und Richtlinienkonformität

Normenkonformität	
Produktnorm	IEC 60947-5-2
Störaussendung	EN 61000-6-3
Normen	EN 61000-6-2 ohne EN 61000-4-5, EN 61000-4-11

Typische Anwendungen

- Schliesskantenabsicherung an Automatiktüren und -toren
- Überwachung von Gefahrenbereichen wie Quetsch- und Scherkanten
- Auffahrtsschutz an fahrerlosen Transportsystemen
- Anwesenheitskontrolle von Personen

Erfassungsfeld**Zubehör****Montageplatte FLT**

Montageplatte für Sensoren der Serie FLT-8

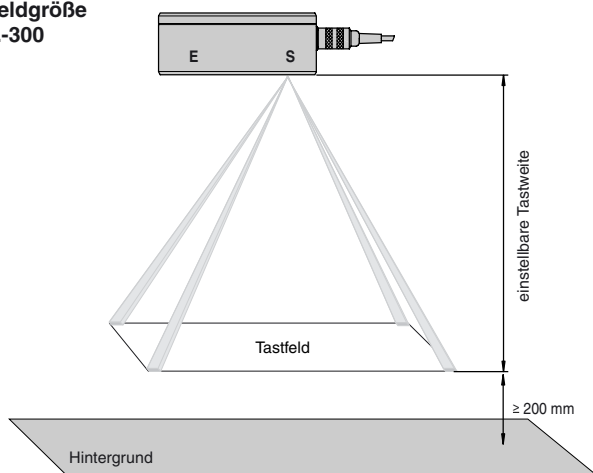
FLT-300-AR

Ausrichthilfe für FLT...-300

Weiteres Zubehör finden Sie im Internet unter www.pepperl-fuchs.com

Kurven/Diagramme

Tastfeldgröße
FLT...-300



Tastfeldgrößen bei eingestellter Tastweite:

Tastweite	Tastfeldgröße	Lichtfleckdurchmesser
1500 mm	380 mm x 220 mm	30 mm x 30 mm
1800 mm	450 mm x 270 mm	35 mm x 35 mm
2000 mm	500 mm x 300 mm	43 mm x 43 mm
2500 mm	610 mm x 370 mm	57 mm x 57 mm
2800 mm	685 mm x 415 mm	64 mm x 64 mm

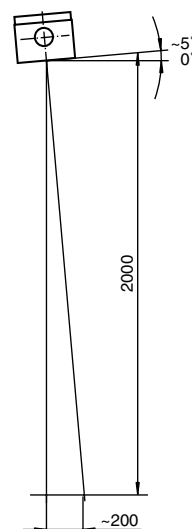
Funktionsprinzip

Der FLT-8-H dient der Erfassung von Personen und Gegenständen, die in den Tastbereich des Gerätes eintauchen. Das Gerät spricht an, wenn das zu erfassende Objekt von mindestens einem der Lichtstrahlen getroffen wird. Der Sensor arbeitet als Taster mit Hintergrundausblendung.

Wenn der Hintergrund (Fußboden, Wand) dauernd oder zeitweise, z. B. durch Nässe, spiegelnd glänzt, muss der Sensor um mindestens 5° um die Längsachse gedreht montiert werden, um Einspiegelungen zu verhindern (Abbildung).

Mehrere Sensoren können so angeordnet sein, dass ihre Tastfelder unmittelbar aneinander angrenzen bzw. sich überlappen, ohne dass es zu Fehlschaltungen kommt.

Die Funktion des Lichttasters wird durch eine rote LED angezeigt, die durch die Frontscheibe sichtbar ist.



Veröffentlichungsdatum: 2019-09-23 15:07 Ausgabedatum: 2019-09-23 419522_ger.xml

Beachten Sie „Allgemeine Hinweise zu Pepperl+Fuchs-Produktinformationen“.