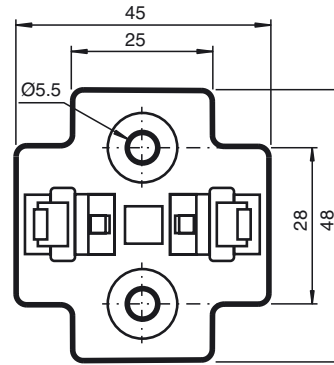


Abmessungen



Bestellbezeichnung

MH Y+T-SPLITTER HOLDER

Modularer Universalhalter für M12-T- und M12-Y-Verbindungskabel

Merkmale

- Modularer Universalhalter
- Gute Chemikalien- und Ölbeständigkeit
- Frei von lackbenetzungsstörenden Substanzen

Technische Daten

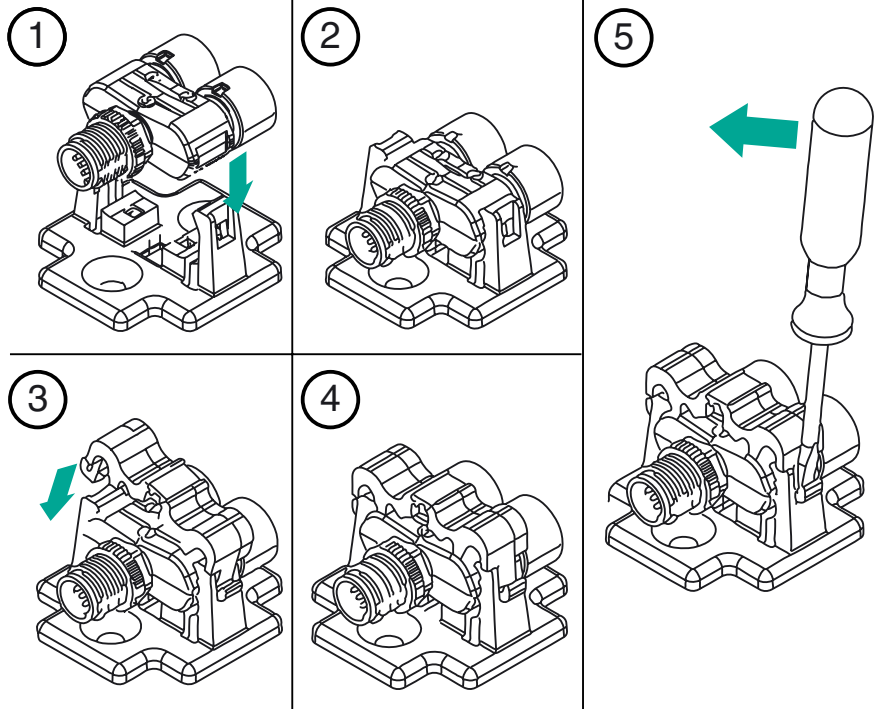
Umgebungsbedingungen

Montagetemperatur -25 ... 85 °C (-13 ... 185 °F)

Mechanische Daten

Material POM
PC/ABS

Installationshinweis



Veröffentlichungsdatum: 2019-06-12 08:07 Ausgabedatum: 2019-06-12 70107862_ger.xml