



**Bestellbezeichnung**

**ICDM-RX/EN-ST/RJ45-DIN**

EtherNet/IP-Gateway 1-Port DIN-Hutschienen Schraubklemme

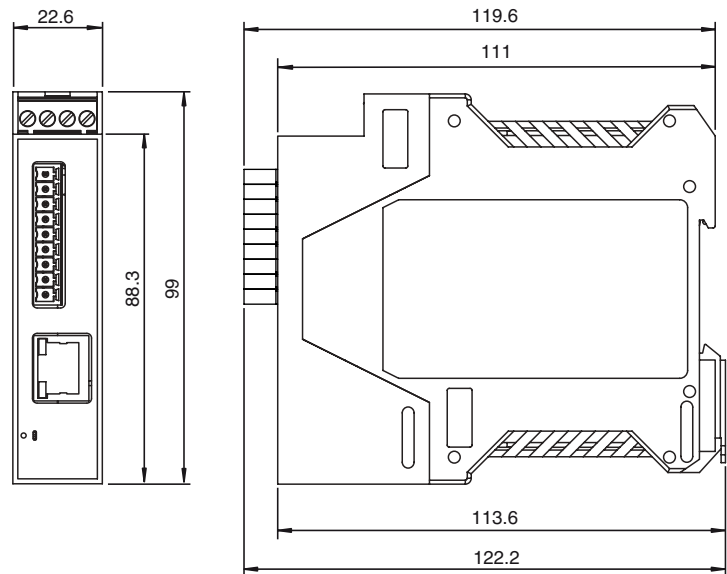
**Merkmale**

- Webbasierte Konfiguration
- DIN-Hutschienenmontage und Schraubklemmstellen
- RS-232/422/485 per Software auswählbare Schnittstellen
- NEMA TS2 zertifiziert
- EtherNet/IP zu seriellen und Ethernet TCP/IP Raw/ASCII-Geräten.

**Funktion**

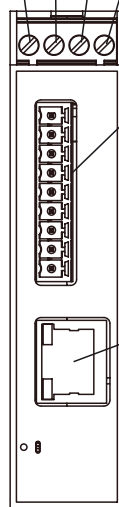
Die Produktfamilie ICDM-RX/EN ermöglicht den Anschluss von seriellen Geräten (RS-232/RS-422/RS-485) oder Ethernet-TCP/IP-Geräten an ein Industrial EtherNet/IP-Netzwerk. Die hoch entwickelte Raw/ASCII-Geräteschnittstellenfunktionalität vereinfacht die SPS-Programmierung und gewährleistet einen robusten Betrieb. Diese Funktionen vereinfachen den Anschluss von Geräten wie Barcodescannern, RFID-Lesegeräten, Waagen, Vision-Systemen, Druckern, Encodern und Sensoren an SPS. Der integrierte Webserver ermöglicht die vollständige Konfiguration aller Modulparameter wie serielle Schnittstelle, Baudrate, Parität, Datenbits, Stoppbits, Durchflusssteuerung oder Trennzeichen. Produkte sind in verschiedenen Versionen für DB9- oder Schraubklemmstellen erhältlich.

**Abmessungen**



**Elektrischer Anschluss**

Spannung  
+ - + GND



**Klemmenblock**

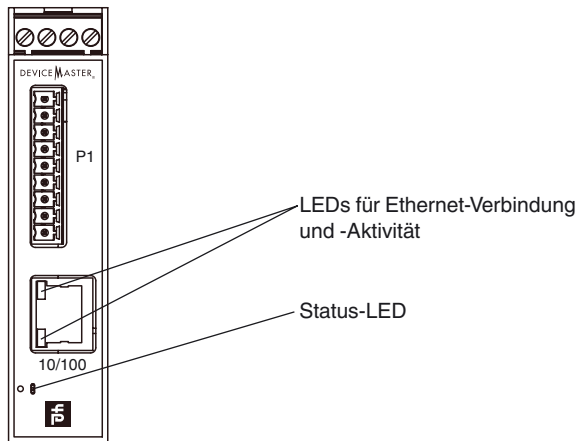
RS-232	RS-485	RS-232
	Vollduplex	Halbduplex
1 = CD	1 = n.c.	1 = n.c.
2 = DSR	2 = n.c.	2 = n.c.
3 = RI	3 = n.c.	3 = n.c.
4 = DTR	4 = n.c.	4 = n.c.
5 = TxD	5 = TxD-	5 = TRxD-
6 = RTS	6 = TxD+	6 = TRxD+
7 = RxD	7 = RxD-	7 = n.c.
8 = CTS	8 = RxD+	8 = n.c.
9 = GND	9 = GND	9 = GND

**Ethernet**

1 = Tx+	5 = n.c.
2 = Tx-	6 = Rx-
3 = Rx+	7 = n.c.
4 = n.c.	8 = n.c.

Veröffentlichungsdatum: 2020-01-10 15:32 Ausgabedatum: 2020-01-10 70104871\_ger.xml

Anzeigen / Bedienelemente



Technische Daten

<b>Allgemeine Daten</b>	
UL File Number	E360395
<b>Anzeigen/Bedienelemente</b>	
LED-Anzeige	siehe Handbuch
<b>Elektrische Daten</b>	
Bemessungsbetriebsspannung $U_e$	5 ... 30 V DC
Nennspannung	24 V DC
<b>Schnittstelle</b>	
Schnittstellentyp	Per Software auswählbare Schnittstellen: RS-232, RS-422, RS-485 (2- und 4-drahtig)
Physikalisch	1 x Schraubklemme
Protokoll	Raw seriell
Unterstützte Baudraten	300 Bit/s bis 230 Kbit/s
<b>Schnittstelle 1</b>	
Schnittstellentyp	Industrial Ethernet
Physikalisch	1 x RJ45
Protokoll	EtherNet/IP
Zusätzliche Protokolle	ARP, BOOTP, DHCP/RARP, HTTP, HTTPS, SSH, SSL/TLS, ICMP, RFC 1006 (ISO über TCP), SNMP (MIB-II), TCP/IP- & UDP-Socket-Services, Telnet, und TFTP, und unterstützt IP-Multicast-Datenübertragung
Übertragungsrate	10/100 MBit/s
<b>Richtlinienkonformität</b>	
Elektromagnetische Verträglichkeit	
Richtlinie 2014/30/EU	EN 61000-6-2, EN 55024, EN 61000-6-4, EN 55032
<b>Normenkonformität</b>	
Schutzart	NEMA TS2
Elektrische Sicherheit	CSA C22.2 Nr. 61010-1-12 / CSA C22.2 Nr. 61010-1-201 UL 61010-1 / UL 61010-1-201
Störaussendung	EN 61000-6-4, EN 55032, FCC Abschnitt 15 Unterabschnitt B, ICES-003, AS/NZS CISPR 32
Störfestigkeit	EN 61000-6-2, EN 55024
<b>Umgebungsbedingungen</b>	
Umgebungstemperatur	-40 ... 75 °C (-40 ... 167 °F)
Lagertemperatur	-40 ... 85 °C (-40 ... 185 °F)
Relative Luftfeuchtigkeit	max. 95 %
Einsatzhöhe	0 ... 3048 m
<b>Mechanische Daten</b>	
Anschluss	Stromversorgung: Schraubklemmen Feldbus: 1 x RJ45 Ein-/Ausgänge: 9-poliger Schraubklemmblock
<b>Material</b>	
Gehäuse	Polyamid, UL94V-0
Masse	113,4 g
Bauform	Schaltschrankmodul
Befestigung	Hutschiene

Zubehör

- V45-G-C5-GN1M-PUR-E1S**  
Buskabel Ethernet Kabelstecker RJ45 PROFINET-kodiert, 4-polig, PUR-Kabel grün, Cat5e, abgeschirmt
- V45-G-C5-GN3M-PUR-E1S**  
Buskabel Ethernet Kabelstecker RJ45 PROFINET-kodiert, 4-polig, PUR-Kabel grün, Cat5e, abgeschirmt
- V45-G-C5-GN10M-PUR-E1S**  
Buskabel Ethernet Kabelstecker RJ45 PROFINET-kodiert, 4-polig, PUR-Kabel grün, Cat5e, abgeschirmt
- V45-G-C5-GN1M-PUR-E1S-V45-G**  
Buskabel Ethernet RJ45 auf RJ45 PROFINET-kodiert, 4-polig, PUR-Kabel grün, Cat5e, abgeschirmt
- V45-G-C5-GN3M-PUR-E1S-V45-G**  
Buskabel Ethernet RJ45 auf RJ45 PROFINET-kodiert, 4-polig, PUR-Kabel grün, Cat5e, abgeschirmt
- V45-G-C5-GN10M-PUR-E1S-V45-G**  
Buskabel Ethernet RJ45 auf RJ45 PROFINET-kodiert, 4-polig, PUR-Kabel grün, Cat5e, abgeschirmt
- V45-G-C5-GN20M-PUR-E1S-V45-G**  
Buskabel Ethernet RJ45 auf RJ45 PROFINET-kodiert, 4-polig, PUR-Kabel grün, Cat5e, abgeschirmt

Veröffentlichungsdatum: 2020-01-10 15:32    Ausgabedatum: 2020-01-10 70104871\_ger.xml