



Bestellbezeichnung

MH-BT-F07-M6

Verstellbares Montageset für handbetätigte Armaturen der Baugröße F07 nach ISO5211-DIN3337

Merkmale

- Einfache Montage
- Normgerecht
- Höhenverstellbar
- Justierbare Wellenverlängerung

Funktion

Montageset mit Endschafterplatte zur Montage von induktiven Doppelsensoren auf handbetätigten Armaturen gemäß ISO5211-DIN3337.

Das Montageset besteht aus einer 2-teiligen Montagebrücke mit Endschafterplatte, einer Mitnehmerschraube und einer Kontermutter.

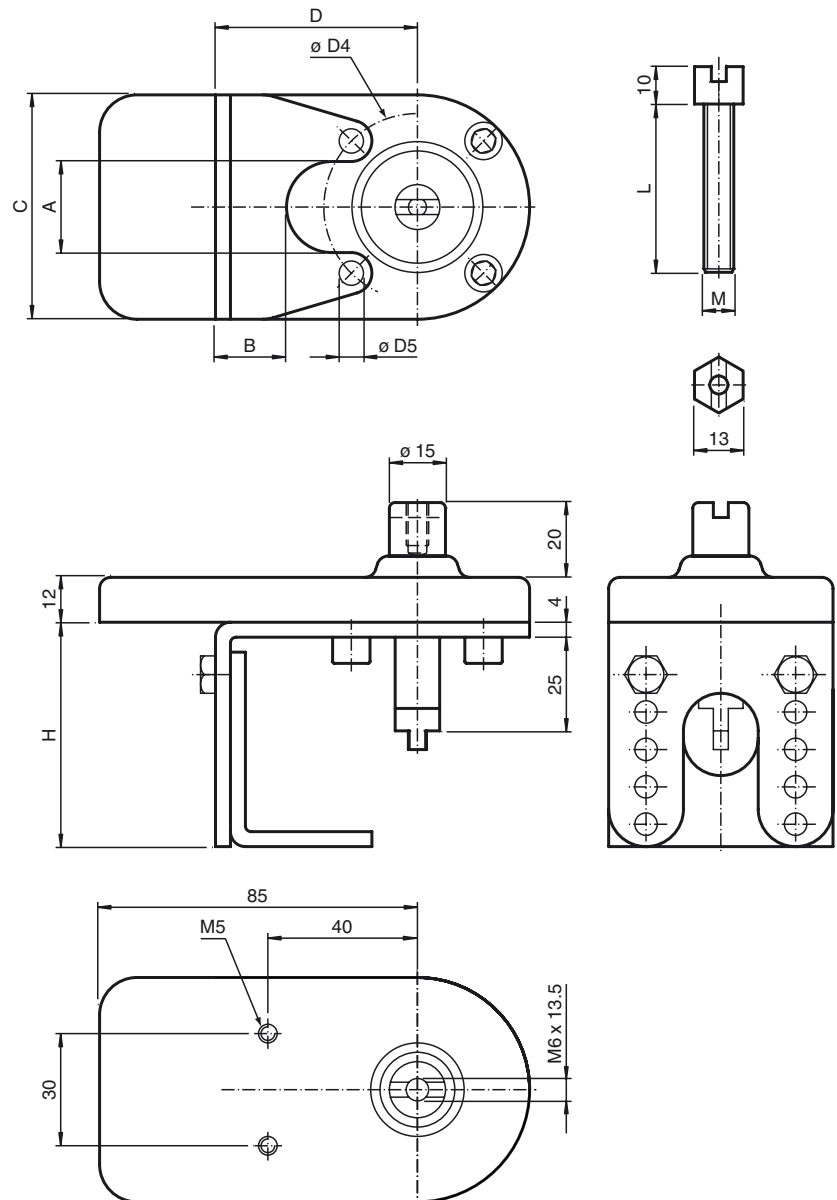
Passende Systemkomponenten

BT32-F25-0

BT65A

Betätiger für Baureihe F31

Abmessungen



Technische Daten

Allgemeine Daten

Geeignete Sensoren und Betätiger	Doppelsensoren, Baureihe -F25 mit Betätiger BT32... Doppelsensoren, Baureihe -F31 mit Betätiger BT65A Doppelsensoren, Baureihe -F31K mit Betätiger BT65A
----------------------------------	--

Mechanische Daten

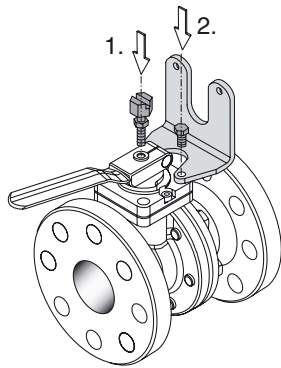
Material	Montagebrücke und Mutter: Edelstahl 1.4301 Mitnehmer und Welle: Edelstahl 1.4305 / AISI 303 (V2A) Sensorplatte: Vestamid (PA 12), leitfähig
----------	---

Abmessungen

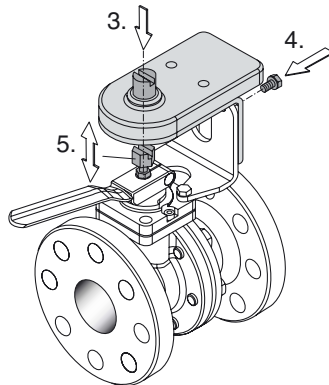
A	34,5 mm
B	15 mm
C	64,5 mm
D	54 mm
Ø D4	70 mm
Ø D5	8,5 mm
H	60 mm / 70 mm / 80 mm / 90 mm / 100 mm , einstellbar
L	50 mm
M	6 mm

Montageanleitung

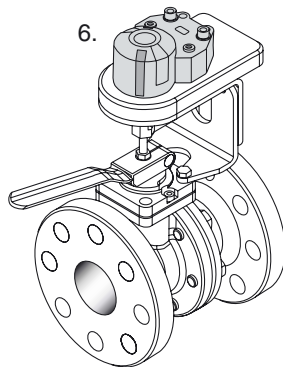
1. Drehen Sie die mitgelieferte Kontermutter auf den Mitnehmer. Schrauben Sie danach den Mitnehmer in die zentrale Gewindebohrung der Handarmatur.
2. Montieren Sie das Unterteil der Montagebrücke auf die Handarmatur.



3. Legen Sie das Oberteil der Montagebrücke mit der Sensorplatte am zuvor montierten Unterteil an. Die Bohrungen erlauben eine grobe Höhenanpassung an die verwendete Armatur.
4. Befestigen Sie das Oberteil am Unterteil. Verwenden Sie hierzu die beiliegenden Schrauben und die Fächerscheiben.
5. Justieren Sie den Mitnehmer in der Höhe so, dass die Welle im Oberteil der Brücke in den Mitnehmer greift. Fixieren Sie diese Position mit der Kontermutter.



6. Montieren Sie den Betätiger auf der Welle und den Doppelsensor auf der Sensorplatte.



Führen Sie abschließend eine Sichtprüfung der gesamten Baugruppe und eine Funktionsprüfung der Stellungsrückmeldung durch.