



Bestellbezeichnung

OMT550-R200-EP-IO-V3

Distanzsensor
mit Gerätestecker M8 x 1, 3-polig

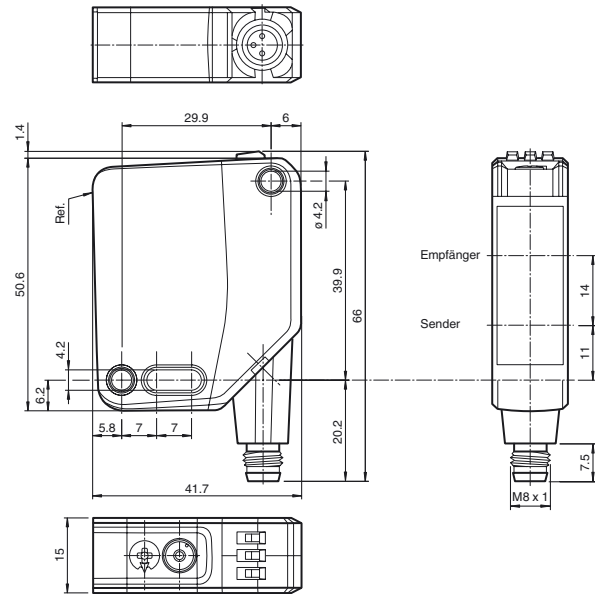
Merkmale

- Mittlere Bauform mit vielfältigen Befestigungsmöglichkeiten
- Platzsparende Distanzsensoren in kleiner Standardbauform
- Multi Pixel Technology (MPT) - genaue und präzise Signalbewertung
- IO-Link-Schnittstelle für Service- und Prozessdaten

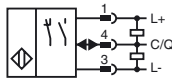
Produktinformation

Die optischen Sensoren der Serie bieten erstmals in einer mittleren Standardbauform eine durchgängige Lösung von der Einweg-Lichtschanke bis zum messenden Distanzsensor. Damit lassen sich nahezu alle Standard-Automatisierungsaufgaben lösen. Die gesamte Serie ermöglicht eine Sensorkommunikation über IO-Link. Die DuraBeam-Lasersensoren sind langlebig und einsetzbar wie ein Standardsensor. Durch die Multi Pixel Technology (MPT) werden die Standardsensoren flexibel und anpassungsfähiger an die Einsatzumgebung.

Abmessungen



Elektrischer Anschluss



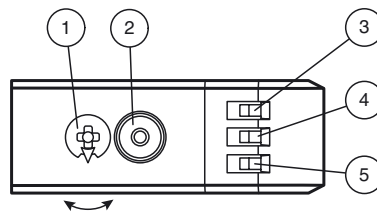
Pinbelegung



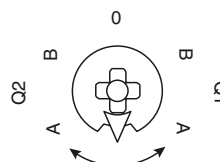
Aderfarben gemäß EN 60947-5-2

- 1 | BN (braun)
- 3 | BU (blau)
- 4 | BK (schwarz)

Anzeigen/Bedienelemente



| | | |
|---|--------------------------|----|
| 1 | Modus-Drehschalter | |
| 2 | Teach-In Taster | |
| 3 | Schaltausgangsanzeige Q2 | YE |
| 4 | Schaltausgangsanzeige Q1 | YE |
| 5 | Betriebsanzeige | GN |



| | |
|-----|---------------------------------|
| Q1B | Schaltausgang 1 / Schaltpunkt B |
| Q1A | Schaltausgang 1 / Schaltpunkt A |
| Q2A | Schaltausgang 2 / Schaltpunkt A |
| Q2B | Schaltausgang 2 / Schaltpunkt B |
| 0 | Tastensperre |

Veröffentlichungsdatum: 2018-07-27 10:10 | Ausgabedatum: 2019-10-31 | 295670-100128_ger.xml

Beachten Sie „Allgemeine Hinweise zu Pepperl+Fuchs-Produktinformationen“.

Pepperl+Fuchs-Gruppe
www.pepperl-fuchs.com

USA: +1 330 486 0001
fa-info@us.pepperl-fuchs.com

Deutschland: +49 621 776 1111
fa-info@de.pepperl-fuchs.com

Singapur: +65 6779 9091
fa-info@sg.pepperl-fuchs.com

Technische Daten**Allgemeine Daten**

| | |
|--------------------------------|---------------------------------|
| Messbereich | 100 ... 550 mm |
| Referenzobjekt | Standardweiß, 100 mm x 100 mm |
| Lichtsender | LED |
| Lichtart | rot, Wechsellicht |
| LED-Risikogruppenkennzeichnung | freie Gruppe |
| Winkelabweichung | max. +/- 1,5 ° |
| Lichtfleckdurchmesser | ca. 20 mm im Abstand von 550 mm |
| Öffnungswinkel | 2,5 ° |
| Fremdlichtgrenze | EN 60947-5-2 : 45000 Lux |
| Auflösung | 0,1 mm |

Kenndaten funktionale Sicherheit

| | |
|----------------------------------|-------|
| MTTF _d | 600 a |
| Gebrauchsdauer (T _M) | 20 a |
| Diagnosedeckungsgrad (DC) | 0 % |

Anzeigen/Bedienelemente

| | |
|------------------|--|
| Betriebsanzeige | LED grün: statisch an - Power-On blinkend (4 Hz) - Kurzschluss blinkend mit kurzer Unterbrechung (1 Hz) - IO-Link Modus |
| Funktionsanzeige | LED gelb: statisch an - Schaltausgang aktiv statisch aus - Schaltausgang inaktiv |
| Bedienelemente | Teach-In-Taste |
| Bedienelemente | 5-stufiger Drehschalter zur Auswahl der Betriebsmodi |

Elektrische Daten

| | | |
|------------------|----------------|--------------------------------------|
| Betriebsspannung | U _B | 10 ... 30 V DC |
| Welligkeit | | max. 10 % |
| Leerlaufstrom | I ₀ | < 25 mA bei 24 V Versorgungsspannung |
| Schutzklasse | | III |

Schnittstelle

| | |
|----------------------------|--|
| Schnittstellentyp | IO-Link (über C/Q = Pin 4) |
| Geräteprofil | Identification and Diagnosis Smart Sensor Typ 0 / Typ 3.3 |
| Übertragungsrate | COM 2 (38.4 kBaud) |
| IO-Link Version | 1.1 |
| Min. Zykluszeit | 3 ms |
| Prozessdatenbreite | Prozessdateneingang 4 Byte Prozessdatenausgang 2 Bit |
| SIO-Mode Unterstützung | ja |
| Geräte ID | 0x111901 (1120513) |
| Kompatibler Masterport-Typ | A |

Ausgang

| | | |
|--------------------|---|------------|
| Schaltungsart | Der Auslieferungszustand ist: C/Q - Pin4: NPN Schließer, PNP Öffner, IO-Link | |
| Signalausgang | 1 Gegentaktausgang, kurzschlussfest, verpolgeschützt, überspannungsfest | |
| Schaltspannung | max. 30 V DC | |
| Schaltstrom | max. 100 mA , ohmsche Last | |
| Gebrauchskategorie | DC-12 und DC-13 | |
| Spannungsfall | U _d | ≤ 1,5 V DC |
| Ansprechzeit | 2 ms , siehe Tabelle 1 | |

Konformität

| | |
|-----------------------------|--------------|
| Kommunikationsschnittstelle | IEC 61131-9 |
| Produktnorm | EN 60947-5-2 |

Messgenauigkeit

| | |
|--------------------|-------------------------|
| Temperaturdrift | 0,05 %/K |
| Aufwärmzeit | 5 min |
| Reproduzierbarkeit | ≤ 1 % , siehe Tabelle 1 |
| Linearitätsfehler | 0,75 % |

Umgebungsbedingungen

| | |
|---------------------|--------------------------------|
| Umgebungstemperatur | 10 ... 60 °C (50 ... 140 °F) |
| Lagertemperatur | -40 ... 70 °C (-40 ... 158 °F) |

Mechanische Daten

| | |
|---------------|--|
| Gehäusebreite | 15 mm |
| Gehäusehöhe | 50,6 mm |
| Gehäusetiefe | 41,7 mm |
| Schutzart | IP67 / IP69 / IP69K |
| Anschluss | Gerätestecker M8 x 1, 3-polig, 90° drehbar |
| Material | |
| Gehäuse | PC (Polycarbonat) |
| Lichtaustritt | PMMA |
| Masse | ca. 35 g |

Zubehör**V3-GM-2M-PUR**

Kabeldose, M8, 3-polig, PUR-Kabel

V3-WM-2M-PUR

Kabeldose, M8, 3-polig, PUR-Kabel

IO-Link-Master02-USB

IO-Link Master, Versorgung über USB-Port oder separate

Spannungsversorgung, Anzeige-LEDs, M12-Stecker für Sensoranschluss

OMH-MLV12-HWK

Haltewinkel für Sensoren der Serie MLV12

OMH-R200-01

Montagehilfe für Rundprofil ø 12 mm oder Flachprofil 1,5 mm ... 3 mm

OMH-R20x-Quick-Mount

Schnell-Montagehilfe

OMH-MLV12-HWG

Haltewinkel für Sensoren der Serie MLV12

Weiteres Zubehör finden Sie im Internet unter www.pepperl-fuchs.com

Zulassungen und Zertifikate

| | |
|---------------|---|
| UL-Zulassung | E87056 , cULus Listed , "Class 2"-Netzteil , Type Rating 1 |
| CCC-Zulassung | Produkte, deren max. Betriebsspannung ≤ 36 V ist, sind nicht zulassungspflichtig und daher nicht mit einer CCC-Kennzeichnung versehen. |

Tabelle 1: Informationen zu Messwertfiltern**Messwertfilter**

| Filter | 1-fach | 2-fach | 4-fach | 16-fach | 64-fach | 256-fach |
|------------------------|--------|--------|--------|---------|---------|----------|
| Ansprechzeit (ms) | 2 | 4 | 8 | 32 | 128 | 512 |
| Reproduzierbarkeit (%) | < 1% | | | | | |

Einstellungen**Teach-In (TI)**

Mit dem Drehschalter für das Schaltsignal **Q1** oder **Q2** wählen Sie zum Einlernen die jeweilige Schaltschwelle A und/oder B.

- Die gelben LEDs signalisieren den aktuellen Zustand des angewählten Ausgangs.

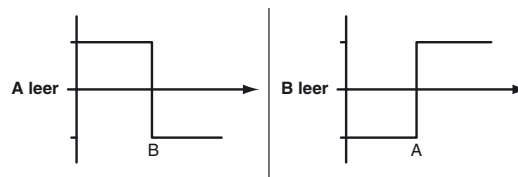
Zum Einlernen eines Schwellwerts drücken Sie die "TI"-Taste für ca. 1 s, bis die gelbe und grüne LED gleichphasig blinken. Das Teach-In beginnt mit dem Loslassen der "TI"-Taste.

- Teach-In erfolgreich: Die gelbe und die grüne LED blinken wechselseitig bei 2,5 Hz.
- Teach-In fehlerhaft: Die gelbe und die grüne LED blinken schnell wechselseitig bei 8 Hz.

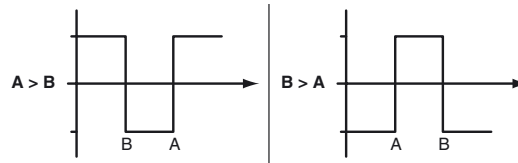
Nach einem fehlerhaften Teach-In arbeitet der Sensor nach Ausgabe der entsprechenden optischen Fehlermeldung mit seiner letzten gültigen Einstellung weiter.

Schaltbetriebe festlegen: Durch Einlernen entsprechender Entfernungsmesswerte für die Schaltschwellen A und B können Sie verschiedene Schaltbetriebe definieren.

1. Einpunktbetrieb (single point mode):



2. Fensterbetrieb (window mode):



Schaltwellen nachlernen: Eine eingelernte Schaltschwelle können Sie jederzeit nachlernen bzw. überschreiben. Drücken Sie dazu die „TI“-Taste erneut.

Wert rücksetzen: Sie können einen eingelernten Wert rücksetzen. Drücken Sie dazu die "TI"-Taste für > 4 s, bis die gelbe und grüne LED verlischt. Das Rücksetzen selbst beginnt mit dem Loslassen der „TI“-Taste.

- Rücksetzen erfolgreich: Die gelbe und die grüne LED blinken wechselseitig bei 2,5 Hz.

Zurücksetzen auf Werkseinstellung

Um die Werkseinstellung wieder herzustellen, drücken Sie die "TI"-Taste für > 10 s in Drehschalterstellung ‚O‘, bis die gelbe und grüne LED gleichzeitig verlischt. Das Zurücksetzen selbst beginnt mit dem Loslassen der "TI"-Taste.

- Zurücksetzen auf Werkseinstellung erfolgreich: Die gelbe und die grüne LED leuchten zugleich. Danach arbeitet der Sensor mit den Werkseinstellungen weiter.

OMT

- Werkseinstellung Schaltsignal Q1:
Schaltsignal high-aktiv, Fensterbetrieb
- Werkseinstellung Schaltsignal Q2:
Schaltsignal high-aktiv, Fensterbetrieb

Einstellung über IO-Link-Schnittstelle**Einstellung unterschiedlicher Betriebsarten über IO-Link-Schnittstelle**

Die Geräte verfügen serienmäßig über eine IO-Link Schnittstelle für Diagnose- und Parametrierungsaufgaben zur optimalen Anpassung der Sensoren an die Applikation.

Betriebsmodus 1-Punkt-Betrieb (1 Schaltpunkt):

- Erfassung von Objekten unabhängig von Art und Farbe in einem definierten Tastbereich. Objekte im Hintergrund werden ausgeblendet.
- Der Schaltpunkt entspricht exakt dem Einstellwert.

**Betriebsmodus Fensterbetrieb (2 Schaltpunkte):**

- Erfassung von Objekten unabhängig von Art und Farbe in einem definierten Tastbereich. Sichere Erkennung beim Verlassen des Tastbereichs.
- Fensterbetrieb mit 2 Schaltpunkten.

**Betriebsmodus Center-Fensterbetrieb (1 Schaltpunkt):**

- Erfassung von Objekten unabhängig von Art und Farbe in einem definierten Tastbereich. Einstellung eines definierten Fensters um ein vorhandenes Objekt. Objekte außerhalb dieses Fensters werden nicht erkannt.
- Fensterbetrieb mit 1 Schaltpunkt.

**Betriebsmodus 2-Punkt-Betrieb (Hysterese-Modus):**

- Erfassung von Objekten unabhängig von Art und Farbe zwischen einem definierten Ein- und Ausschaltpunkt.

**Betriebsmodus inaktiv:**

- Die Auswertung von Schaltsignalen ist deaktiviert.

Die zugehörige Gerätebeschreibungsdatei IODD finden Sie im Downloadbereich www.pepperl-fuchs.com.