



Bestellbezeichnung

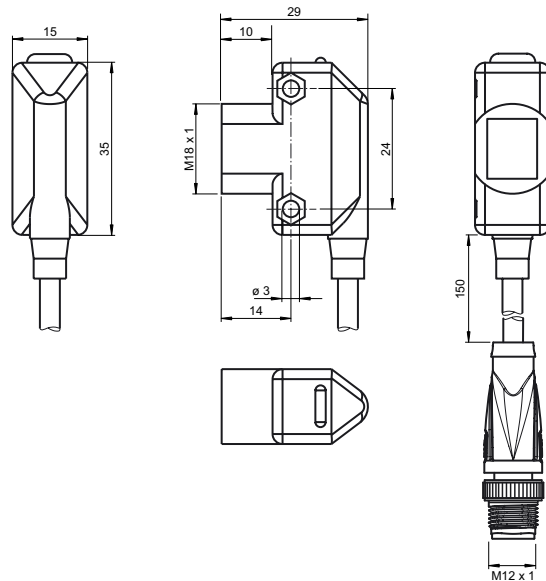
ML17-8-H-50-RT/115b/136

Reflexionslichttaster HGA
mit Festkabel und M12-Stecker, 4-polig

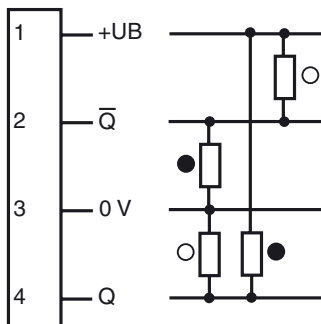
Merkmale

- Kompaktes, Universalgehäuse
- LEDs von allen Seiten gut sichtbar
- Sehr geringe Farbempfindlichkeit
- Sonderbauform für M18-Frontbefestigung oder an seitlicher Befestigungsbohrung
- Robustes, wasserdichtes Kunststoffgehäuse
- Manipulationssichere Version da keine Einstellmöglichkeiten

Abmessungen

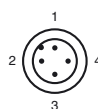


Elektrischer Anschluss



- = Hellschaltung
- = Dunkelschaltung

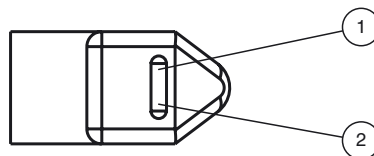
Pinbelegung



Adernfarben gemäß EN 60947-5-2

- 1 | BN (braun)
- 2 | WH (weiß)
- 3 | BU (blau)
- 4 | BK (schwarz)

Anzeigen/Bedienelemente



1	Signalanzeige	gelb
2	Betriebsanzeige	grün

Veröffentlichungsdatum: 2019-11-18 20:23 Ausgabedatum: 2019-11-18 910650_ger.xml

Technische Daten**Allgemeine Daten**

Tastbereich	10 ... 50 mm
Hintergrundausbldung	ab 65 mm
Referenzobjekt	Standardschwarz, 100 mm x 100 mm
Lichtsender	LED
Lichtart	rot, Wechsellicht , 640 nm
Schwarz-/Weiß-Differenz (6%/90%)	≤ 10 %
Lichtflekdurchmesser	≤ 3 mm bei 50 mm
Öffnungswinkel	≤ 4 °
Fremdlichtgrenze	≤ 40000 Lux

Anzeigen/Bedienelemente

Betriebsanzeige	grüne LED , Dauerlicht : Power on grüne LED , blinkend: Kurzschluss-/Überlastanzeige
Funktionsanzeige	LED gelb, leuchtet bei belichtetem Empfänger

Elektrische Daten

Betriebsspannung	U_B	10 ... 30 V DC , class 2
Welligkeit		max. 10 %
Leerlaufstrom	I_0	< 30 mA
Bereitschaftsverzug	t_v	≤ 100 ms

Ausgang

Schaltungsart	hell-/dunkelschaltend	
Signalausgang	2 Gegentaktausgänge, kurzschlussfest, verpolgeschützt, überspannungsfest	
Schaltspannung	max. 30 V DC	
Schaltstrom	max. 100 mA	
Spannungsfall	U_d	≤ 2,5 V DC
Schaltfrequenz	f	500 Hz
Ansprechzeit		≤ 1 ms

Konformität

Produktnorm	EN 60947-5-2
-------------	--------------

Umgebungsbedingungen

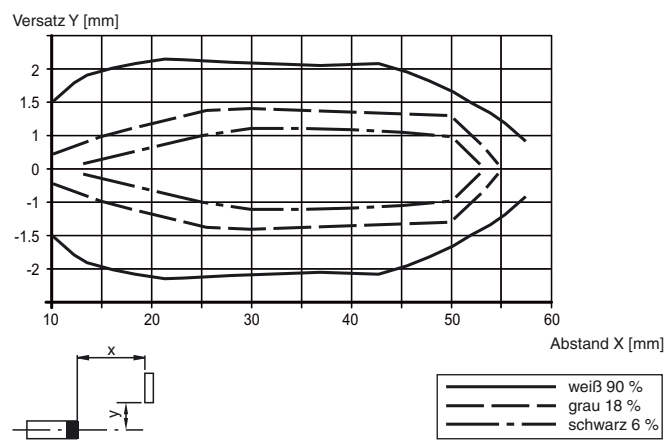
Umgebungstemperatur	-20 ... 55 °C (-4 ... 131 °F)
Lagertemperatur	-20 ... 70 °C (-4 ... 158 °F)

Mechanische Daten

Gehäusebreite	15 mm
Gehäusehöhe	34,5 mm
Schutzart	IP67
Anschluss	150 mm Kabel mit M12-Stecker, 4-polig
Material	
Gehäuse	ABS
Lichtaustritt	Acryl
Masse	ca. 23 g

Zulassungen und Zertifikate

UL-Zulassung	cULus
CCC-Zulassung	Produkte, deren max. Betriebsspannung ≤36 V ist, sind nicht zulassungspflichtig und daher nicht mit einer CCC-Kennzeichnung versehen.

Kurven/Diagramme**Charakteristische Ansprechkurve****Zubehör****OMH-ML17-EZ**

Haltewinkel

OMH-ML17

Haltewinkel

OMH-ML17-1

Haltewinkel

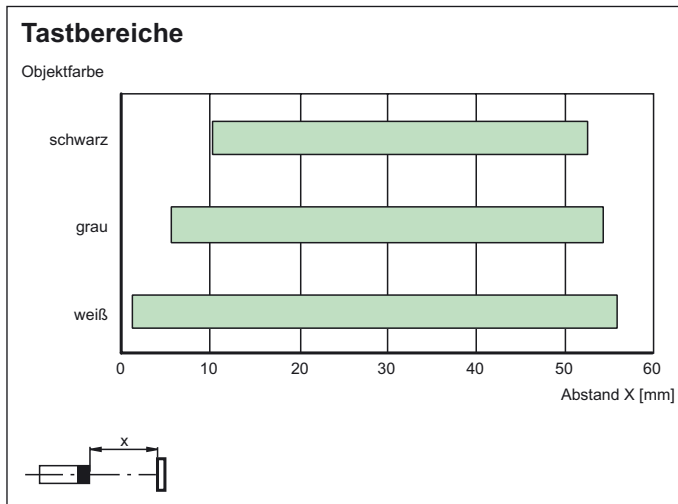
V1-G-2M-PUR

Kabeldose, M12, 4-polig, PUR-Kabel

V1-W-2M-PUR

Kabeldose, M12, 4-polig, PUR-Kabel

Weiteres Zubehör finden Sie im Internet.



Veröffentlichungsdatum: 2019-11-18 20:23 Ausgabedatum: 2019-11-18 910650_ger.xml

Beachten Sie „Allgemeine Hinweise zu Pepperl+Fuchs-Produktinformationen“.

Pepperl+Fuchs-Gruppe
www.pepperl-fuchs.com

USA: +1 330 486 0001
fa-info@us.pepperl-fuchs.com

Deutschland: +49 621 776 1111
fa-info@de.pepperl-fuchs.com

Singapur: +65 6779 9091
fa-info@sg.pepperl-fuchs.com