



Bestellbezeichnung

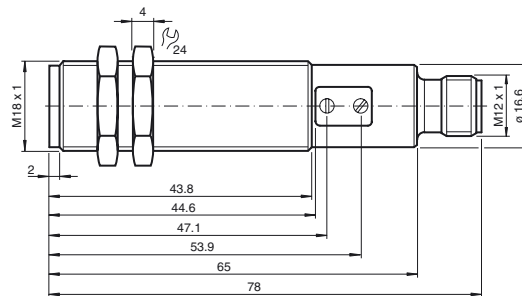
VL18-54-M/32/40a/82b/118

Reflexionslichtschranke
mit Gerätestecker M12 x 1, 4-polig

Merkmale

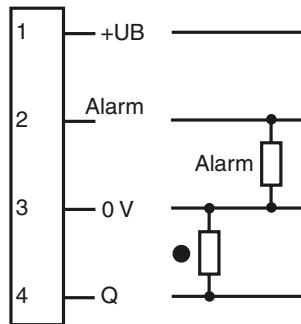
- Übersichtliches Bedienfeld mit besonders hellen Anzeige-LEDs
- Blinkende Power on Anzeige im Kurzschlussfall
- Mehrfachanordnung möglich, keine gegenseitige Beeinflussung
- Fremdlichtunempfindlich, auch bei getakteten Energiesparlampen
- Schutzklasse II

Abmessungen



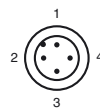
Elektrischer Anschluss

Option: /32/82b



○ = Hellschaltung
● = Dunkelschaltung

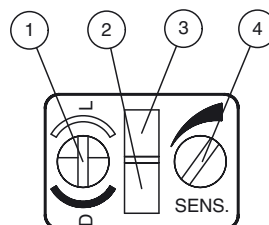
Pinbelegung



Aderfarben gemäß EN 60947-5-2

1	BN	(braun)
2	WH	(weiß)
3	BU	(blau)
4	BK	(schwarz)

Anzeigen/Bedienelemente



1	Hell-/Dunkel-Schalter	
2	Betriebsanzeige	grün
3	Schaltanzeige	gelb
3	Empfindlichkeitseinsteller	

Veröffentlichungsdatum: 2019-11-25 10:13 Ausgabedatum: 2019-11-25 800114_ger.xml

Technische Daten**Allgemeine Daten**

Betriebsreichweite	0 ... 3,5 m
Grenzreichweite	4 m
Referenzobjekt	Reflektor H50
Lichtsender	LED
Lichtart	rot, Wechsellicht , 632 nm
Polarisationsfilter	ja
Lichtfleckdurchmesser	200 mm im Abstand von 3500 mm
Öffnungswinkel	3 °
Lichtaustritt	frontal
Fremdlichtgrenze	30000 Lux ; gemäß EN 60947-5-2:2007
Hysterese	H < 15 %

Kenndaten funktionale Sicherheit

MTTF _d	700 a
Gebrauchsdauer (T _M)	20 a
Diagnosedeckungsgrad (DC)	0 %

Anzeigen/Bedienelemente

Betriebsanzeige	LED grün, blinkend im Kurzschlussfall
Funktionsanzeige	LED gelb, leuchtet bei freiem Lichtstrahl , blinkt bei Unterschreiten der Funktionsreserve , aus bei Strahlunterbrechung
Bedienelemente	Empfindlichkeitseinsteller, Hell-/Dunkel-Umschalter

Elektrische Daten

Betriebsspannung	U _B	10 ... 30 V DC , class 2
Leerlaufstrom	I ₀	< 25 mA
Schutzklasse		II , Bemessungsspannung ≤ 50 V AC bei Verschmutzungsgrad 1-2 nach IEC 60664-1

Ausgang

Vorausfallausgang	1 PNP, inaktiv bei Unterschreiten der Funktionsreserve	
Schaltungsart	hell-/dunkelschaltend, umschaltbar	
Signalausgang	1 PNP-Ausgang, kurzschlussfest, verpolsicher, offener Kollektor	
Schaltspannung	30 V DC	
Schaltstrom	max. 200 mA	
Spannungsfall	U _d	≤ 2,5 V DC
Schaltfrequenz	f	500 Hz
Ansprechzeit		1 ms

Konformität

Produktnorm	EN 60947-5-2
-------------	--------------

Umgebungsbedingungen

Umgebungstemperatur	-25 ... 70 °C (-13 ... 158 °F)
Lagertemperatur	-30 ... 70 °C (-22 ... 158 °F)
Relative Luftfeuchtigkeit	90 % , nicht kondensierend

Mechanische Daten

Schutzart	IP67
Anschluss	Gerätestecker M12 x 1, 4-polig
Material	
Gehäuse	Messing, vernickelt
Lichtaustritt	PMMA
Masse	60 g

Zulassungen und Zertifikate

UL-Zulassung	cULus Listed, Type 1 enclosure
CCC-Zulassung	Produkte, deren max. Betriebsspannung ≤36 V ist, sind nicht zulassungspflichtig und daher nicht mit einer CCC-Kennzeichnung versehen.

Zubehör**CPZ18B03**

Montagehilfe mit Taumeleinrichtung

BF 18

Befestigungsflansch, 18 mm

BF 18-F

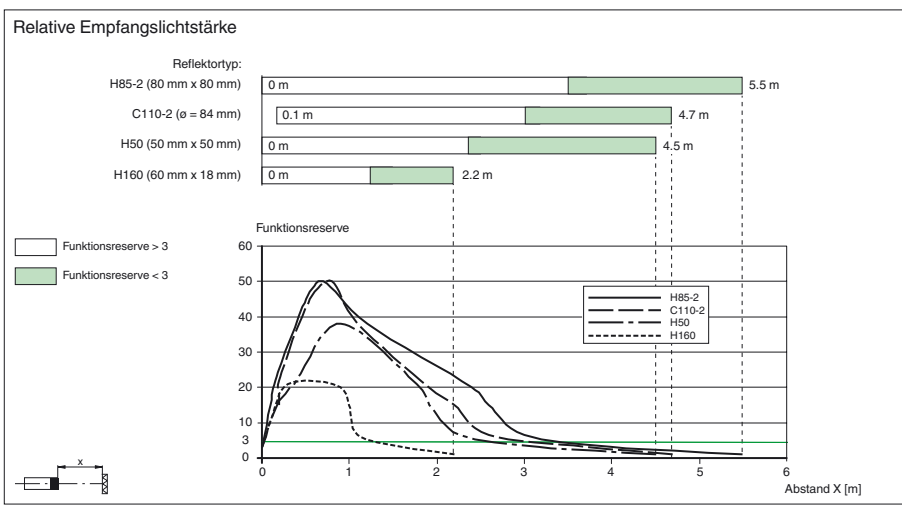
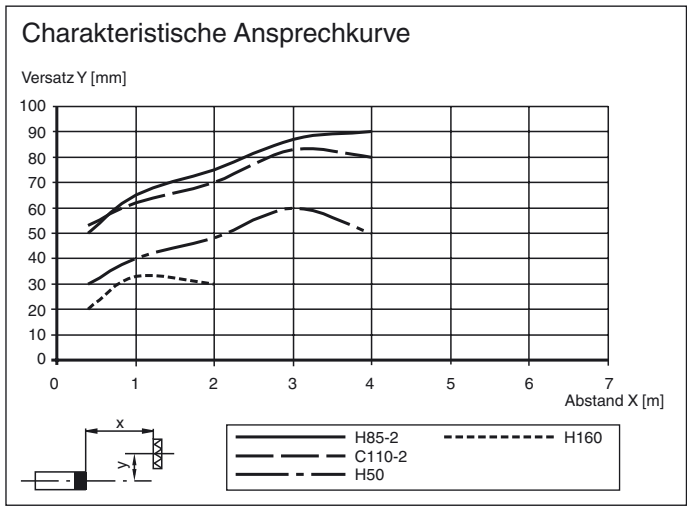
Befestigungsflansch aus Kunststoff, 18 mm

BF 5-30

Universal-Montagehalterung für zylindrischen Sensoren mit 5 ... 30 mm Durchmesser

Weiteres Zubehör finden Sie im Internet unter www.pepperl-fuchs.com

Kurven/Diagramme



Veröffentlichungsdatum: 2019-11-25 10:13 Ausgabedatum: 2019-11-25 800114_ger.xml