



**Bestellbezeichnung**

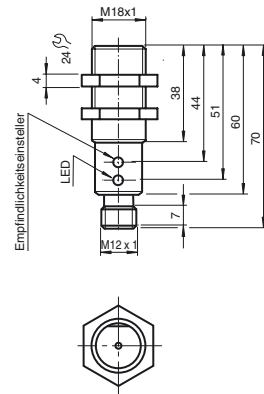
**OBT500-18GM60-E4-V1**

Reflexionslichttaster, energetisch  
mit Gerätestecker M12, 4-polig

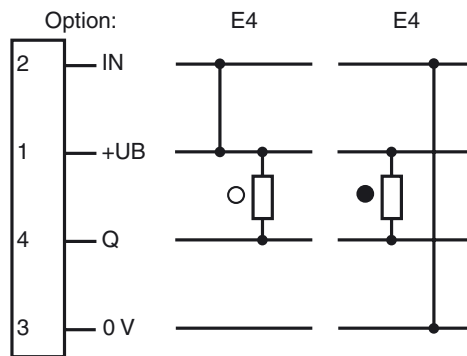
**Merkmale**

- Dual colour Anzeige LED
- Hohe Schaltfrequenz
- Hell-/dunkelschaltend verdrahtungsprogrammierbar
- Schutzart IP67
- Robustes Metallgehäuse in zylindrischer Bauform M18 x 1

**Abmessungen**

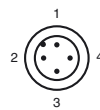


**Elektrischer Anschluss**



○ = Hellschaltung  
● = Dunkelschaltung

**Pinbelegung**



Adernfarben gemäß EN 60947-5-2

1	BN	(braun)
2	WH	(weiß)
3	BU	(blau)
4	BK	(schwarz)

Veröffentlichungsdatum: 2019-11-25 10:14    Ausgabedatum: 2019-11-25    087795\_ger.xml

**Technische Daten****Allgemeine Daten**

Tastbereich	0 ... 500 mm
Referenzobjekt	Standardweiß 200 mm x 200 mm
Lichtsender	IREDD , 880 nm
Lichtart	infrarot
Lichtfleckdurchmesser	ca. 80 mm bei 500 mm
Fremdlichtgrenze	10000 Lux

**Anzeigen/Bedienelemente**

Betriebsanzeige	LED grün
Funktionsanzeige	Duo-LED, gelb/grün gelb: Schaltzustand grün: Betriebsspannung EIN blinkend: instabiler Bereich
Bedienelemente	Tastweiteneinsteller

**Elektrische Daten**

Betriebsspannung	$U_B$	10 ... 30 V DC , class 2
Welligkeit		10 %
Leerlaufstrom	$I_0$	$\leq 25$ mA
Bereitschaftsverzug	$t_v$	$\leq 25$ ms

**Ausgang**

Schaltungsart	hell-/dunkelschaltend elektronisch umschaltbar	
Signalausgang	1 NPN-Ausgang, kurzschlussfest, verpolsicher, offener Kollektor	
Schaltspannung	max. 30 V DC	
Schaltstrom	max. 100 mA	
Spannungsfall	$U_d$	$\leq 2,5$ V
Schaltfrequenz	$f$	500 Hz
Ansprechzeit		1 ms

**Konformität**

Produktnorm	EN 60947-5-2
-------------	--------------

**Normenkonformität**

Normen 2	UL 508
----------	--------

**Umgebungsbedingungen**

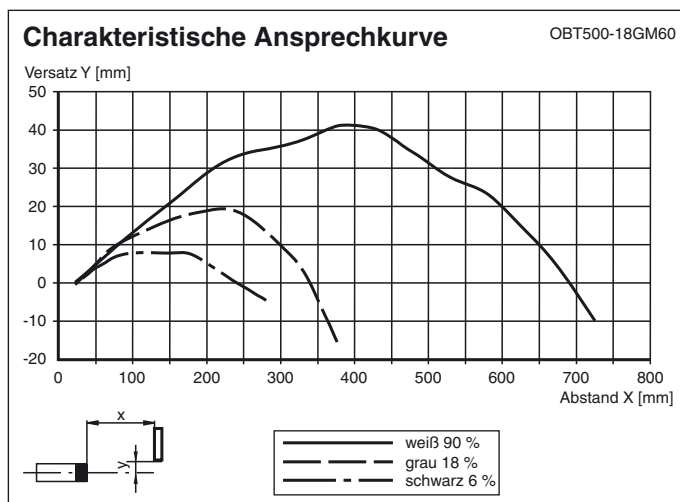
Umgebungstemperatur	-25 ... 55 °C (-13 ... 131 °F)
Lagertemperatur	-40 ... 70 °C (-40 ... 158 °F)

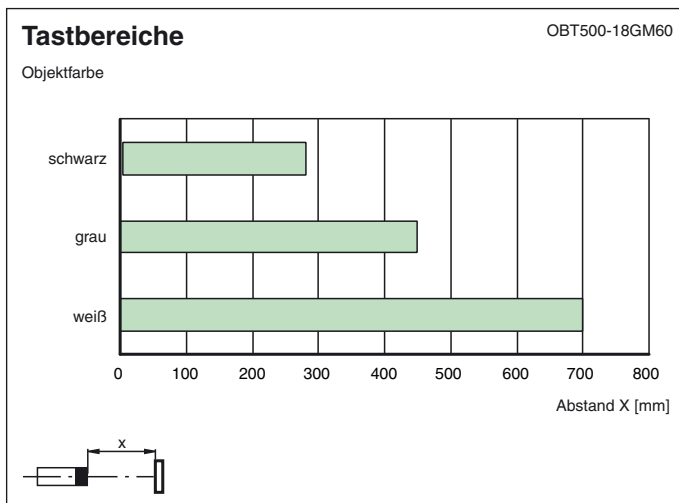
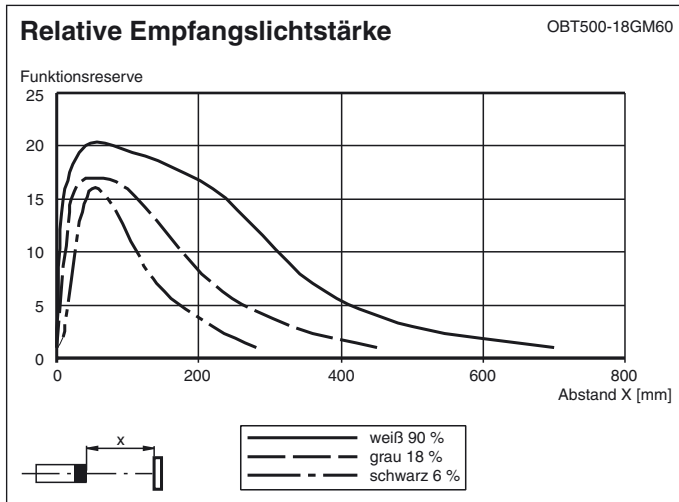
**Mechanische Daten**

Schutzart	IP67
Anschluss	Gerätestecker M12 x 1, 4-polig
Material	
Gehäuse	Messing, vernickelt
Lichtaustritt	PC
Masse	45 g

**Zulassungen und Zertifikate**

UL-Zulassung	cULus Listed, Type 1 enclosure
CCC-Zulassung	Produkte, deren max. Betriebsspannung $\leq 36$ V ist, sind nicht zulassungspflichtig und daher nicht mit einer CCC-Kennzeichnung versehen.
Zulassungen	CE, cULus Listed 57M3 (nur in Verbindung mit UL Class 2 Spannungsversorgung; Type 1 enclosure)

**Kurven/Diagramme**



Veröffentlichungsdatum: 2019-11-25 10:14    Ausgabedatum: 2019-11-25    087795\_ger.xml

Beachten Sie „Allgemeine Hinweise zu Pepperl+Fuchs-Produktinformationen“.